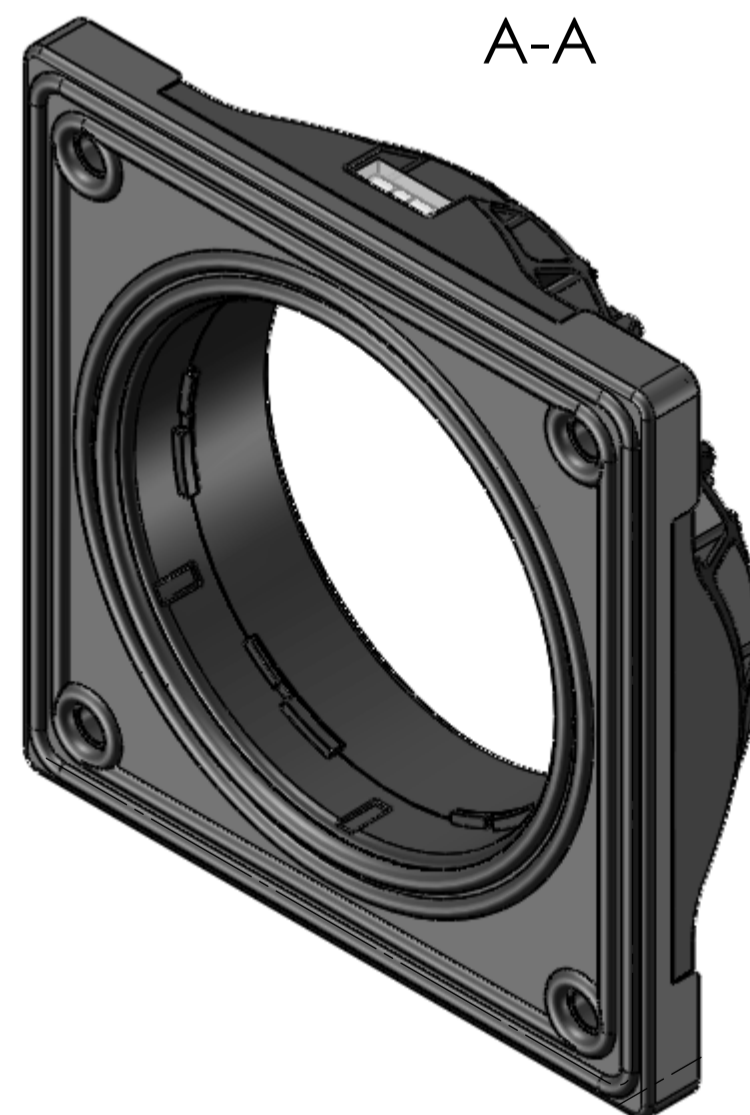
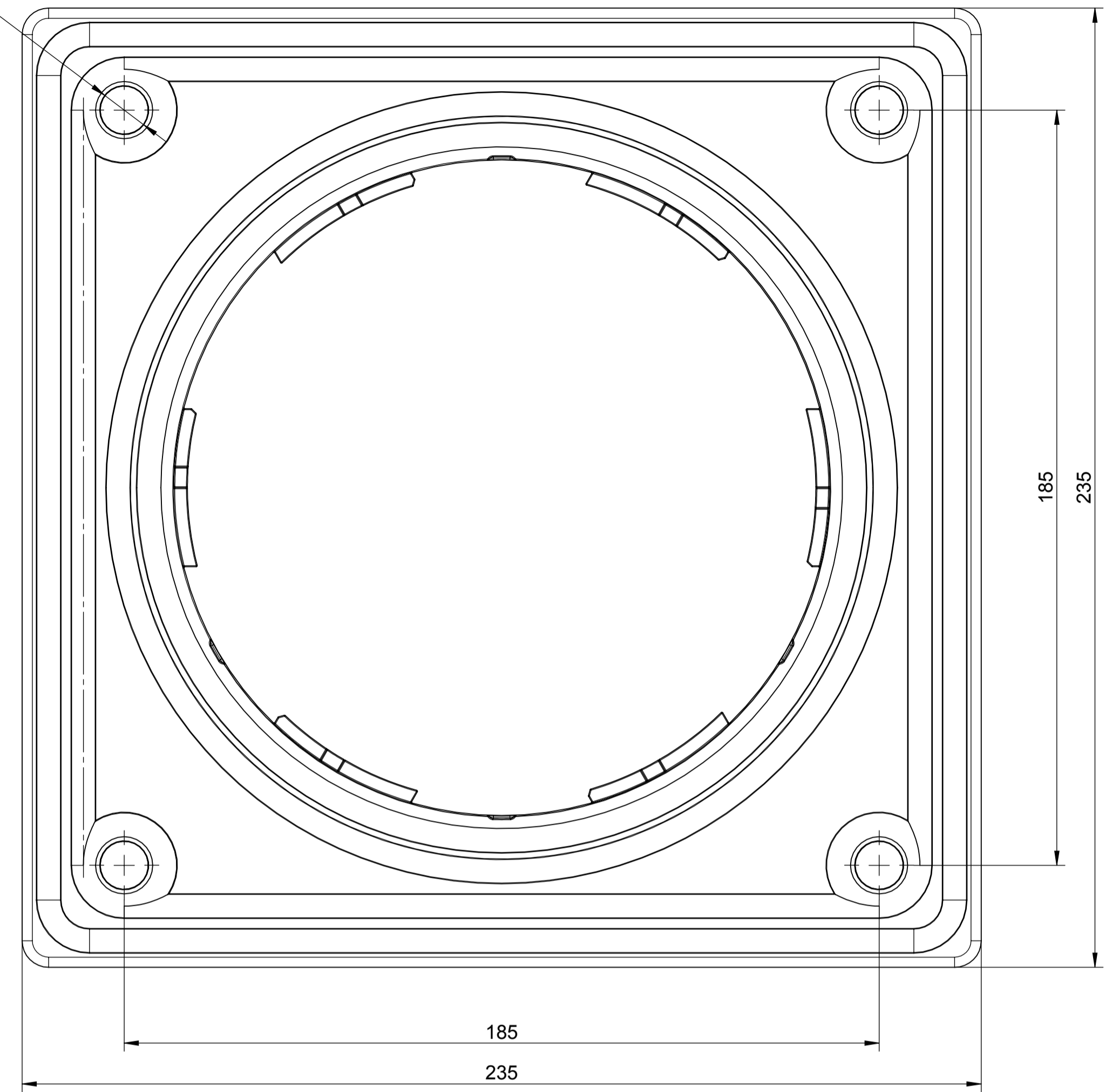
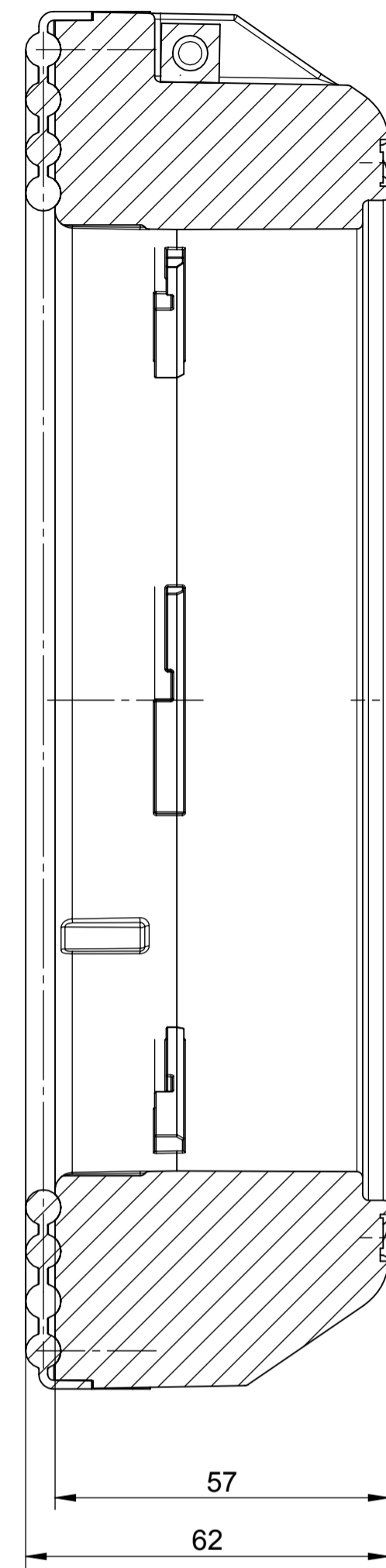
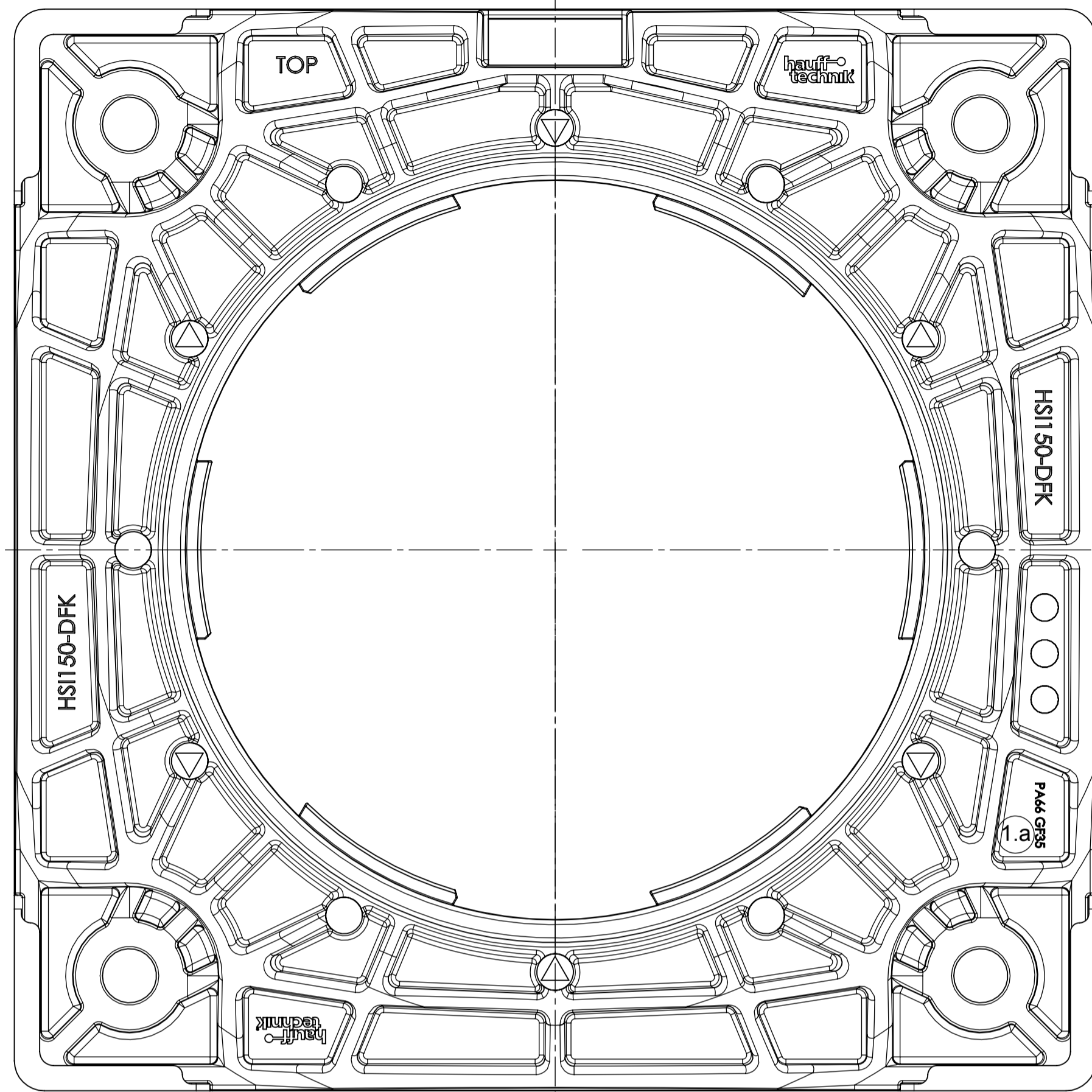


Pos	Art.-Nr.	Produktbezeichnung	Norm	Material	Anz	Länge
3	5200010081	Libelle 10x10x29			1	
2	5060010008	Dichtung		EPDM 55±5 Shore A	1	
1	8160039999	Flansch		PA66-GF35	1	

Diese Zeichnung ist unser Eigentum. Jede Vervielfältigung, Verwertung oder Mitteilung an Dritte Personen ist strafbar, verpflichtet zu Schadensersatz und wird gerichtlich verfolgt. (Urheberrechtsgesetz, Gesetz gegen unlauteren Wettbewerb, BÜB). Alle Rechte für den Fall der Patenterteilung (PatG Abs. 1 P. 0) oder der GM-Erteilung (PatG Abs. 4 GMG) vorbehalten.			
Material	Oberfläche	Gewicht	Maßstab 1:1 1:2
	Datum	Name	hauff-technik
	Erstellt: 09.06.2017	SSC	HSI150-DFK
	Gepr.: 19.06.2017	MHE	Kundenzeichnung
	Norm		
			Zeichnungsnummer 8250001803
			Blatt 2
			von 2
1.a	09.06.2017	SSC	Freimaßtoleranz nach
Zust.	Änderungstext	Datum	Von
			Status: Freigabe
			Ersatz für: 21.0345.00



Diese Zeichnung ist unser Eigentum. Jede Vervielfältigung, Verwertung oder Mitteilung an dritte Personen ist strafbar, verpflichtet zu Schadensersatz und wird gerichtlich verfolgt. (Urheberrechtsgesetz, Gesetz gegen unlauteren Wettbewerb, BGB). Alle Rechte für den Fall der Patenterteilung (PatG Abs. 1 P.3) oder der GM-Erteilung (PatG Abs. 4 GMG) vorbehalten.										
Material		Oberfläche		Gewicht		Maßstab		1:1		1:2
						hauff technik				
		Datum		Name		Benennung		HSI150-DFK		Kundenzeichnung
		Erstellt: 09.06.2017		SSC						
		Gepr.: 19.06.2017		MHE						
		Norm								
						Freimaßtoleranz nach		Zeichnungsnummer		Blatt
1.a		09.06.2017		SSC		8250001803				2
Zust.		Änderungstext		Datum		Von		Status: Freigabe		von 2
								Ersatz für: 21.0345.00		