

PLAKA – DWG FOOT

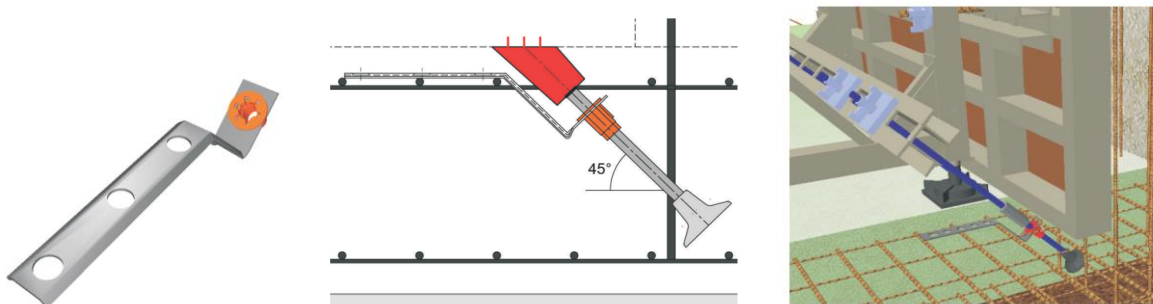
Positionneur d'ancrage de coffrage simple face

REF 04.03.04 - Version V01 - 11/08/2020



Description

Le positionneur d'ancrage de coffrage simple face est un système permettant de placer un dispositif en attente dans le radier, et permettant le lissage facile de ce dernier. Ce dispositif permettra de fixer solidement le coffrage du voile coulé en seconde phase.



Mise en œuvre

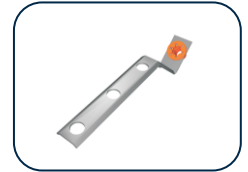
Le système se compose de différentes pièces :

<ul style="list-style-type: none"> le plat à fixer sur les armatures du radier, 		RB511541
<ul style="list-style-type: none"> une tige dywidag de 50 cm de long à placer dans l'orifice prévu à cet effet. 		DY15050
<ul style="list-style-type: none"> Une platine d'ancrage à visser sur la tige dywidag 		KU15F3074
<ul style="list-style-type: none"> Un bouchon de protection supérieur à emboîter sur la tige dywidag et permettant de bétonner et lisser la dalle sans contrainte 		RB511542
<ul style="list-style-type: none"> Accessoire pour enlever les cônes PVC 		RS514042

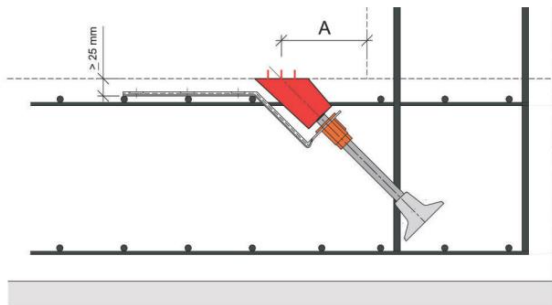
©Protégé par le droit d'auteur

Cette fiche, élaborée avec le plus grand soin, annule et remplace toutes les versions précédentes. Les informations techniques sur la conception, les modèles, les illustrations, les valeurs de calcul et les spécifications sont communiquées à titre indicatif et sans engagement. Nous n'assumons aucune responsabilité en cas d'application erronée ou non adaptée. Nous nous réservons le droit de modifier le contenu de cette fiche sans avis préalable.

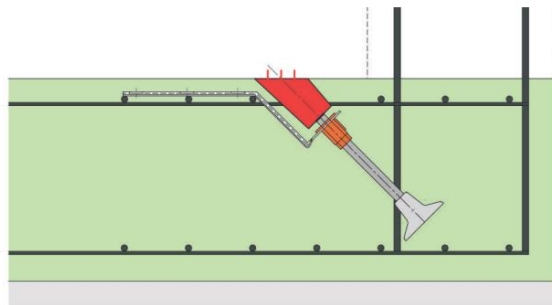
PLAKA – DWG FOOT
Positionneur d'ancrage de coffrage simple face
REF 04.03.04 - Version V01 - 11/08/2020



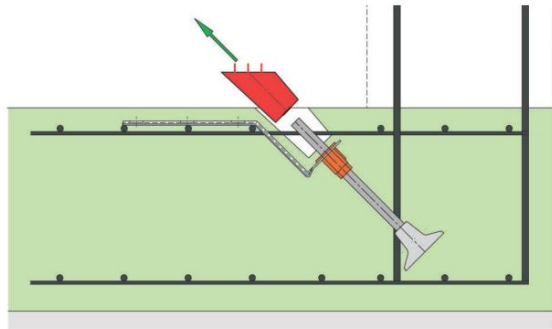
Einbau



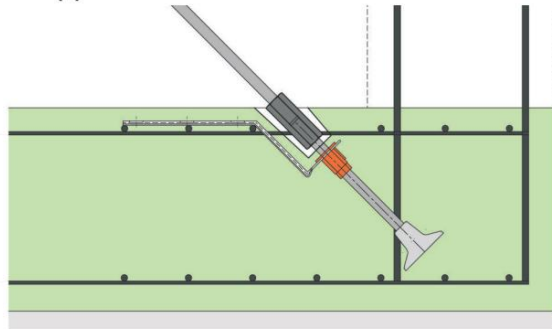
Betonieren



Ausschalen



Kuppeln



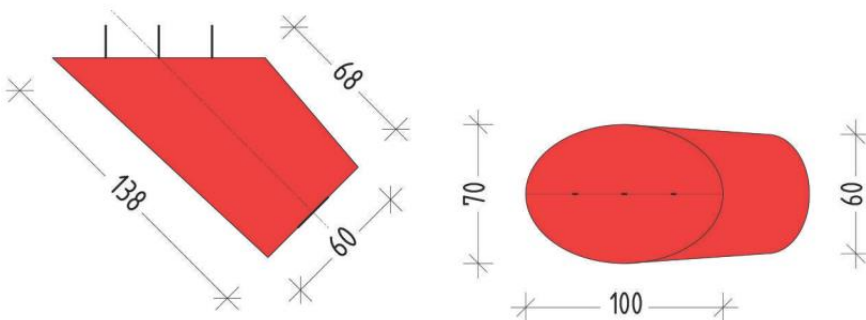
Une fois la dalle lissée, le bouchon est enlevé, et un manchon de raboutage peut être placé afin d'y visser la fixation du coffrage.

Domaines d'application

Le positionneur d'ancrage sera utilisé dans le cas de coffrage contre un mur existant ou des pieux sécants.

Dimensions

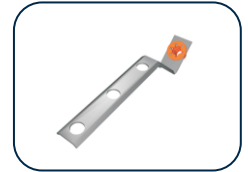
Bouchon



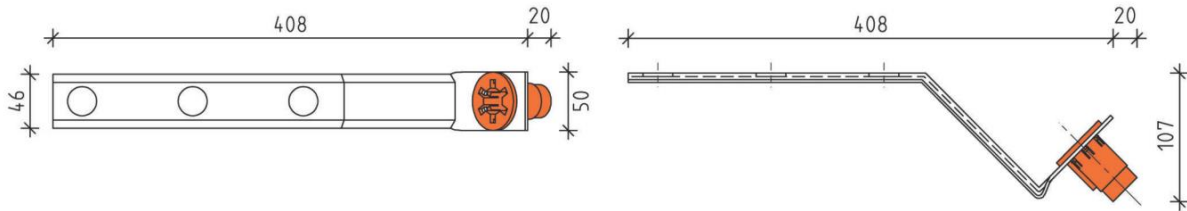
©Protégé par le droit d'auteur

Cette fiche, élaborée avec le plus grand soin, annule et remplace toutes les versions précédentes. Les informations techniques sur la conception, les modèles, les illustrations, les valeurs de calcul et les spécifications sont communiquées à titre indicatif et sans engagement. Nous n'assumons aucune responsabilité en cas d'application erronée ou non adaptée. Nous nous réservons le droit de modifier le contenu de cette fiche sans avis préalable.

PLAKA – DWG FOOT
Positionneur d'ancrage de coffrage simple face
REF 04.03.04 - Version V01 - 11/08/2020



Positionneur d'ancrage



©Protégé par le droit d'auteur

Cette fiche, élaborée avec le plus grand soin, annule et remplace toutes les versions précédentes. Les informations techniques sur la conception, les modèles, les illustrations, les valeurs de calcul et les spécifications sont communiquées à titre indicatif et sans engagement. Nous n'assumons aucune responsabilité en cas d'application erronée ou non adaptée. Nous nous réservons le droit de modifier le contenu de cette fiche sans avis préalable.