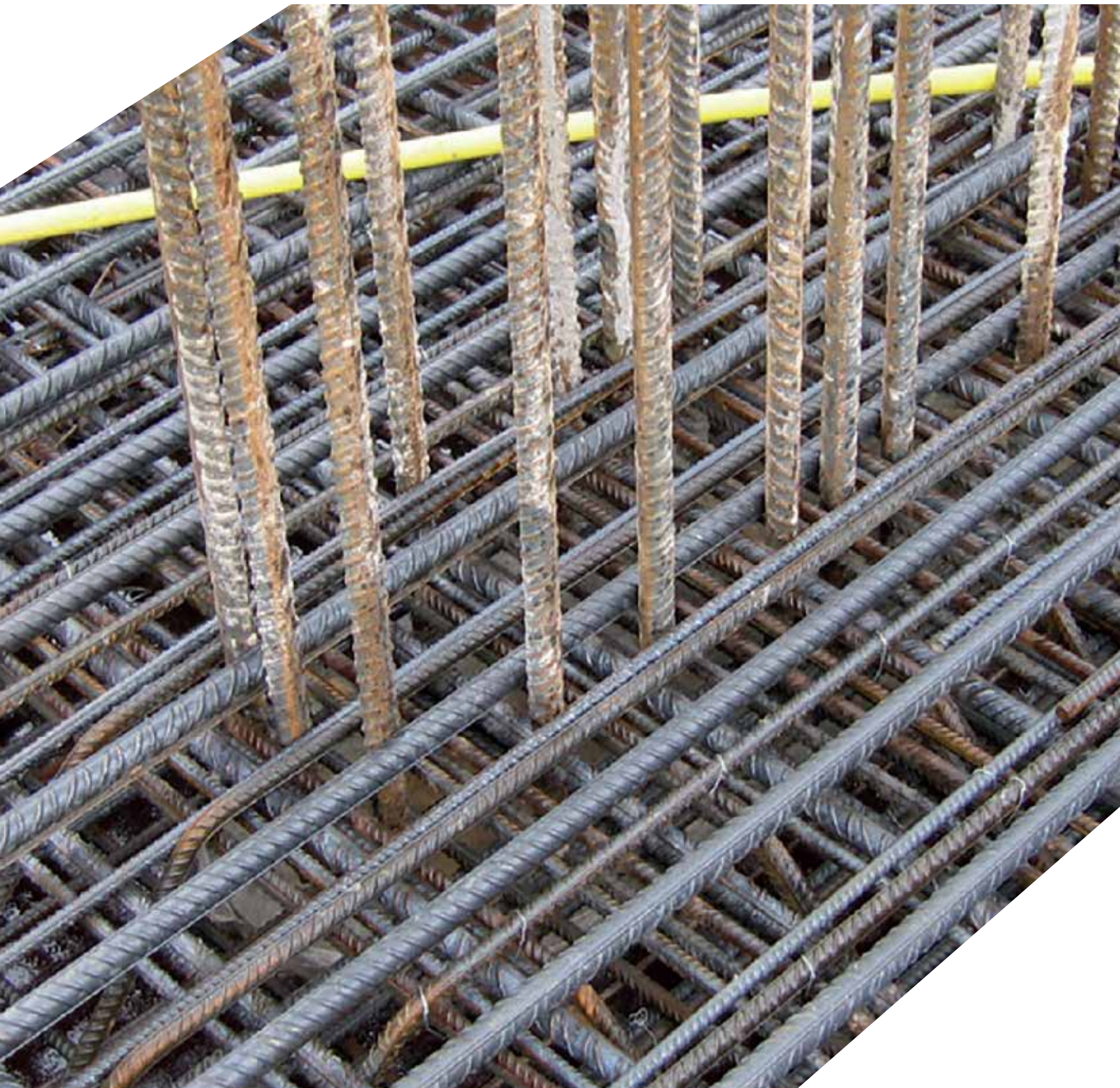


# Plaka Profilarc

Boîte pour armatures en attentes





## **Nous sommes une équipe.** **Nous sommes Leviat.**

Leviat est le nouveau nom pour toutes les entreprises de la division construction accessoires de CRH dans le monde entier.

Sous la marque Leviat, nous réunissons l'expertise, les compétences et les ressources de Plaka et de ses sociétés soeurs pour créer un leader mondial de la technologie de fixation, de connexion et d'ancrage.

Les produits de Plaka que vous connaissez et en lesquels vous avez confiance resteront partie intégrale du vaste portefeuille de marques et produits de Leviat. En tant que Leviat, nous pouvons vous offrir une gamme étendue de produits et de services spécialisés, une plus grande expertise technique, une chaîne d'approvisionnement plus grande et plus agile et une innovation meilleure et plus rapide.

En réunissant notre famille d'accessoires de construction en une seule organisation mondiale, nous serons plus réactifs à votre entreprise et aux exigences des projets de construction, à tout niveau, partout dans le monde.

C'est un changement passionnant. Vivez-le avec nous.

Retrouvez Leviat sur [Leviat.com](http://Leviat.com)



Nos marques produits sont :

**Ancon**

  
**HALFEN**

**PLAKA**



**60**  
sites

ventes dans  
**30+**  
pays

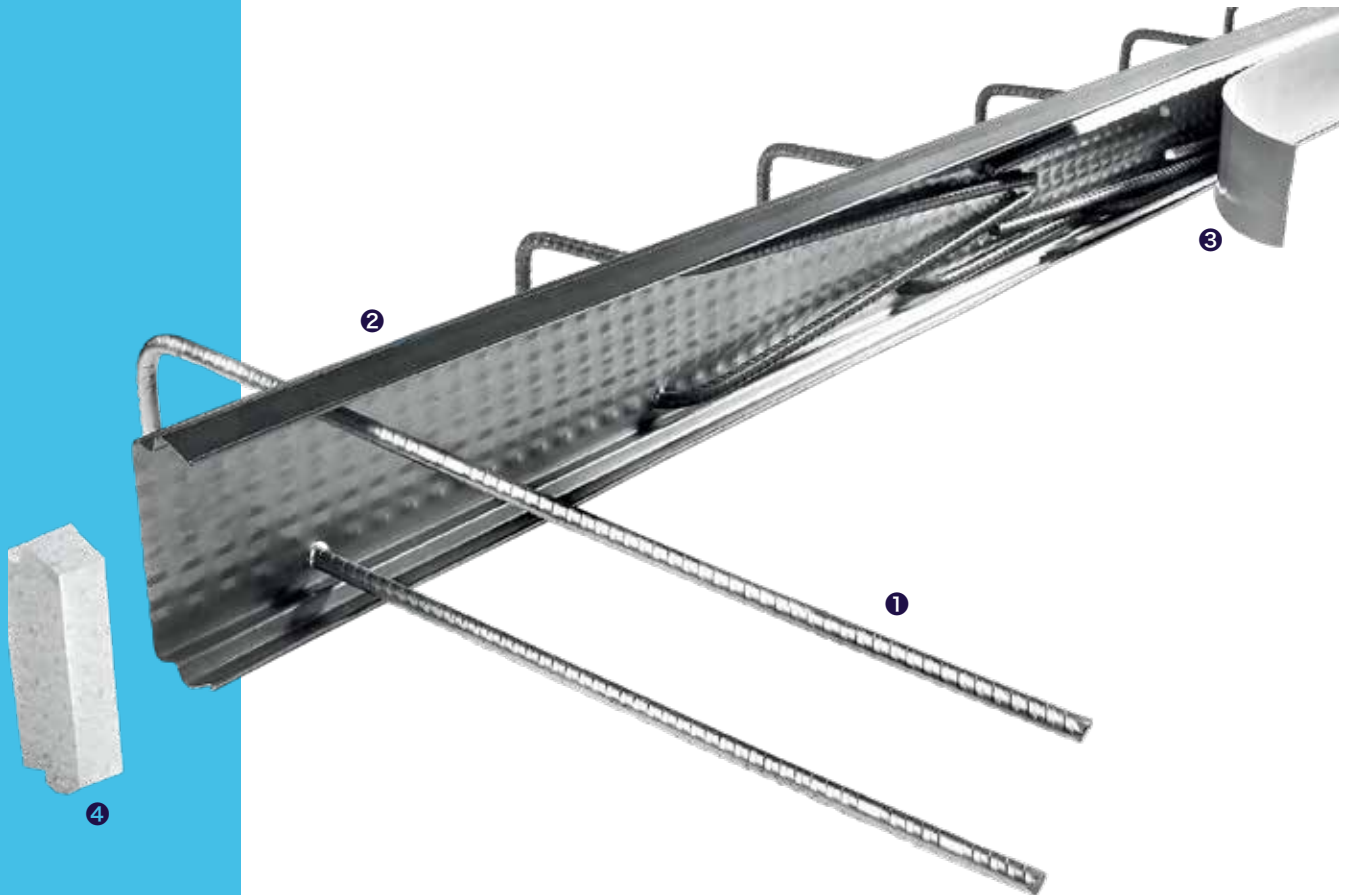
**3000**  
personnes mondialement

Imagine. Model. Make.

[Leviat.com](http://Leviat.com)

### Spécifications

- ① Etriers : acier certifié NF Armatures B500B
- ② Profilé : laminé 5/10 en acier brut, hauteur 34 mm (35 mm avec le couvercle monté)
- ③ Couvercle en matériaux composite
- ④ Bouchons en polystyrène à chaque extrémité



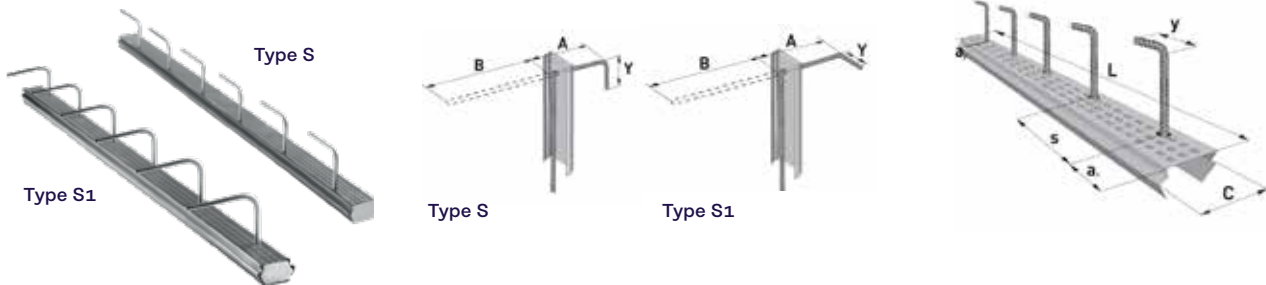
### Atouts

- ① Nous garantissons les côtes annoncées de nos étriers et le respect des rayons de courbures (4 X diam de l'acier).
- ② Le profilé en forme d'"ARC" assure un ancrage "tenon mortaise" entre les deux phases de bétonnage et permet une bonne rigidité du profil. Ce support est dit incorporé. L'acier brut du profilé, associé aux "pointes de diamant" du dessus de la boîte (partie en contact avec la première phase) améliore la rugosité de la liaison. Le couvercle repose sur l'épaulement de l'"ARC" et n'est donc jamais bloqué par la descente des aciers au moment du coulage. La hauteur de 34 mm (35 avec le couvercle assure une bonne protection du rayon de courbure des aciers et évite les effets de "baïonnettes" au moment du dépliage des aciers.
- ③ Le couvercle "matériau composite" est économique et permet une réduction des déchets. Dans certaines applications, nous pouvons également fournir un couvercle métallique sur demande.
- ④ Le bouchon polystyrène "épouse" la forme de la boîte à chaque extrémité pour limiter l'intrusion de laitance. Il est enfoncé en force dans la boîte lorsqu'on utilise des aimants en abouts sur un coffrage métallique pour le positionnement de la boîte avant ligaturage.



## Profilarc Boîte d'attente

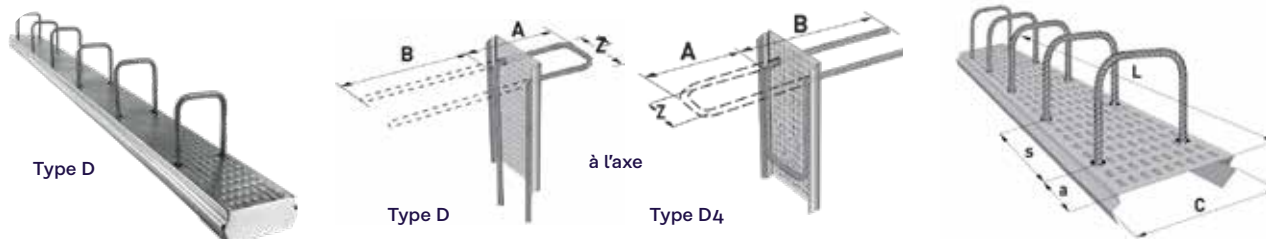
### Type S & Type S1 - L standard = 1,20 ou 2,40 ml



C (mm)	55				70				100			
s (mm)	150	200	240	300	150	200	240	300	150	200	240	300
Ø 6 mm	✓	✓	✓	✓	✓	✓	✓	✓	✓	✓	✓	✓
Ø 8 mm					✓	✓	✓	✓	✓	✓	✓	✓
Ø 10 mm					✓	✓	✓	✓	✓	✓	✓	✓
Ø 12 mm									✓	✓	✓	✓
A (mm)	110	110	110	110	110	110	110	110	110	110	110	110
a <sub>1</sub> (mm)	75	75	120	150	75	75	120	150	75	75	120	120
a <sub>2</sub> (mm)	75	125	120	150	75	125	120	150	75	125	120	120
Y (mm)	85	85	85	85	85	85	85	85	85	85	85	85
n	16	12	10	8	16	12	10	8	16	12	10	8

B maxi/C (mm)	55				70				100			
s (mm)	150	200	240	300	150	200	240	300	150	200	240	300
Ø 6 mm		1000	1100	1200	800	1000	1100	1200	900	1100	1200	1200
Ø 8 mm	500	700	800	1000	800	1000	1100	1200	900	1100	1200	1200
Ø 10 mm					700	800	850	900	900	1050	1100	1150

### Type D & Type D4 - L standard = 1,20 ou 2,40 ml

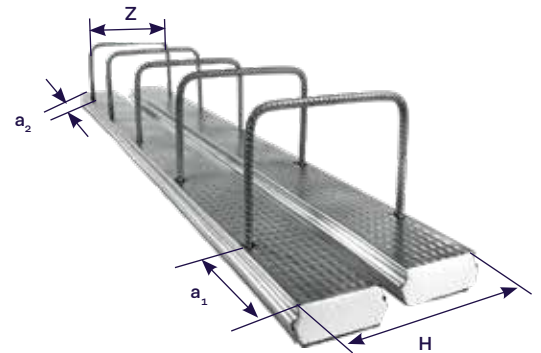


C (mm)	55				Z	70				Z	100 / 130				Z	160				Z
s (mm)	150	200	240	300	36	150	200	240	300	45	150	200	240	300	75	150	200	240	300	145
Ø 6 mm	✓	✓	✓	✓		✓	✓	✓	✓		✓	✓	✓	✓		✓	✓	✓	✓	
Ø 8 mm						✓	✓	✓	✓		✓	✓	✓	✓	75/90	✓	✓	✓	✓	145
Ø 10 mm											✓	✓	✓	✓	53/80	✓	✓	✓	✓	145
Ø 12 mm																✓	✓	✓	✓	145
a <sub>1</sub> (mm)	75	75	120	150		75	75	120	150		75	75	120	150		75	75	120	150	
a <sub>2</sub> (mm)	75	125	120	150		75	125	120	150		75	125	120	150		75	125	120	150	
n	16	12	10	8		16	12	10	8		16	12	10	8		16	12	10	8	

B maxi/C (mm)	55				70				100				130				160						
s (mm)	150	200	240	300	100	150	200	240	300	100	150	200	240	300	100	150	200	240	300	150	200	240	300
Ø 6 mm	400	450	500		360	400	600	650	720	450		800	900	1000			1000	1200	1200				
Ø 8 mm	400					480				400	450	600	700	800	500	500	600	750					
Ø 10 mm											390	570			400	570	650						
Ø 12 mm																				640	700		

## Profilarc Boîte d'attente

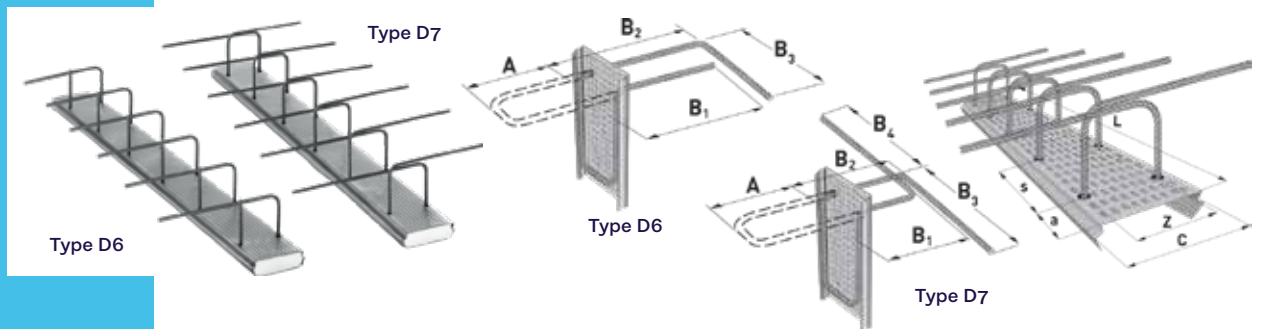
Type DX - L standard = 1,20 ml



C (mm)	70			100		
s (mm)	150	200	240	150	200	240
Ø 8 mm	✓	✓	✓			
Ø 10 mm				✓	✓	
Ø 12 mm				✓	✓	
a <sub>1</sub> (mm)	75	75	120	75	75	120
a <sub>2</sub> (mm)	75	125	120	75	125	120
n15	16	12	10	16	12	10

C (mm)	70	100
A Std (mm)	110	110
Z (mm)	X - 25 mm	X - 25 mm

## Type D - L standard = 1,20 ml - Etriers renversés

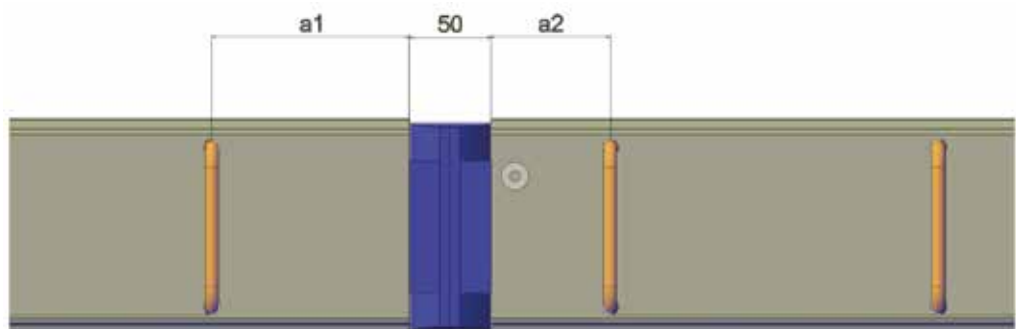


Pour la réalisation des talons en béton armé, utilisez le Profilarc avec l'étrier en attente replié dans la boîte. Les étriers peuvent être façonnés selon les schémas D6 et D7.



Les aciers de ces modèles ne pouvant pas être dépliés avec un tube, une attention particulière doit être apportée au dépliage des boucles. En cas de commande, spécifier les côtes du talon et l'enrobage. Ainsi que les dimensions du béton 1ère phase.

## Prescription de pose en asa juxtaposition



## Profilarc Accessoires

### Prédalle

Une boîte d'attente spéciale, la PREDALBOX, a été conçue pour suivre les recommandations professionnelles et optimiser la liaison en tolérance de positionnement et en reprise de moment fléchissant. Voir brochure PREDALBOX.



### Entretoise

Des entretoises sont disponibles pour assurer une bonne stabilité de l'ensemble et éviter tout glissement dans le coffrage.

L'entretoise est sécable pour pouvoir s'adapter à n'importe quelle largeur de mur.



### Fixations



- Sur un coffrage bois, le PROFILARC se cloue ou se ligature aux armatures
- Sur un coffrage métallique, le Stabox se fixe à l'aide de blocs magnétiques, avec ligatures aux armatures ou entretoises

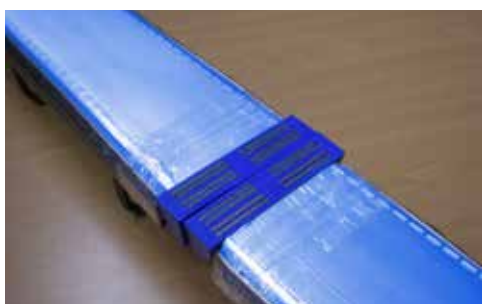
#### Blocs magnétiques :

Type 55 pour PROFILARC 55  
Type 70 pour PROFILARC 70  
Type 100 TR pour PROFILARC 100  
Type 130 TR pour PROFILARC 130

Le bloc magnétique est en résine synthétique avec ferrites indéchaussables, avec une résistance au glissement de 33kg. Il se place à chaque extrémité du PROFILARC en repoussant le bouchon en polystyrène (ne jamais retirer le bouchon).

Pour un PROFILARC posé horizontalement, il est obligatoire de placer deux entretoises.

Le bloc se récupère toujours très facilement au décoffrage. La semelle aimantée du patin ne faisant que 25mm, elle prend la place du bouchon polystyrène et augmente l'espace entre aciers consécutifs entre boîtes de 50mm.



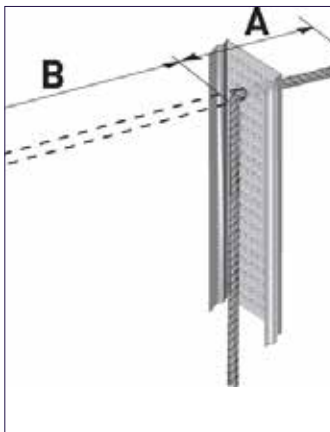
## Profilarc Boîte d'attente

### Mise en œuvre

- ❶ Contrôler la largeur du Profilarc choisi afin de s'assurer qu'il soit compatible avec les enrobages exigés dans le béton de seconde phase. Contrôler la présence des bouchons en polystyrène aux deux extrémités de la boîte. Incorporer la mise en œuvre : le choix du modèle doit tenir compte d'une tolérance de pose mesurée de  $\pm 2,5$  cm.
- ❷ Fixer le Profilarc au coffrage et/ou éventuellement aux armatures. Utiliser les aimants d'abouts dans le cas de coffrage métallique.
- ❸ Couler le béton de première phase.
- ❹ Après décoffrage, retirer le couvercle en matériau composite et les bouchons en polystyrène du Profilarc.
- ❺ Vérifier que les aciers en attente soient parfaitement propres.
- ❻ Déplier les aciers en attente. Afin de ne pas créer de baïonnette, il est recommandé d'utiliser le tube de dépliage  $\varnothing 12$ .



❷



❹



❻

### Cintrage du Profilarc

Il est possible de cintrer le Profilarc en sciant les côtés de la boîte.



Il est bien sûr important de ne pas sectionner ou abîmer les aciers à l'intérieur de la boîte.

Les ouvertures dans les boîtes doivent être soigneusement colmatées avant bétonnage.



Dans le cas de sciage de la boîte d'attente, le ou les aciers coupés doivent être remplacés par des étriers entiers rentrés dans la boîte en sens inverse des étriers coupés. Le bouchon doit être remis en bout.

**La seule boîte d'attente qui réalise un ancrage tenon-mortaise efficace entre deux phases de bétonnage.**



## Option LPPVE

(Liaison Plancher Prédalle Voile avec engravure)



### Application

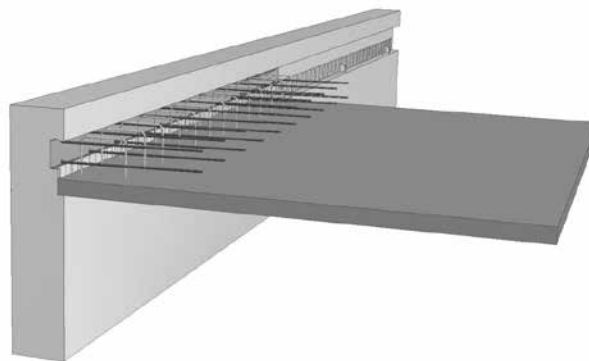
Mise en œuvre de planchers à prédalles suspendues pour des ouvrages de bâtiment et de génie civil situés en zone sismique selon norme FD P18720 et guide d'application LPPVE.



### Caractéristiques

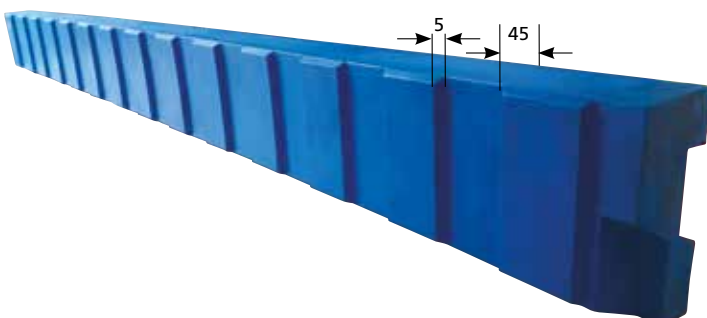
La reprise des planchers avec prédalles est assurée par des boîtes d'attentes placées au-dessus d'une réservation indentée verticalement. Une butée est prévue pour positionner les prédalles sur un appui suffisant.

Les aciers d'attentes sont fabriqués en longueur standard de 53  $\Phi$ . Toute autre dimension  $> 53 \Phi$  peut être faite sur demande, dans les limites d'encombrement des aciers dans la boîte.



### Aimantation

Code	Description
SOLPPVE045078	Règle magnétique pour système LPPVE banche intérieure - Lg 1,20 ml
SOLPPVE045103	Règle magnétique pour système LPPVE banche extérieure - Lg 1,20 ml
CLAIMANTLPPVE100	Sabot maintien magnétique
CLAIMANTLPPVE130	Sabot maintien magnétique



## Option LPPVE

(Liaison Plancher Prédalle Voile avec engravure)

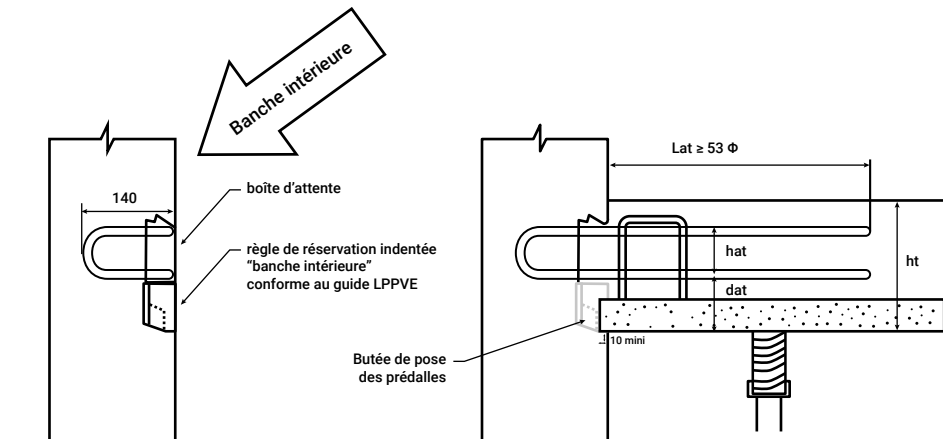
### Choix des modèles

Le Bureau d'Etudes du chantier est en mesure de sélectionner le modèle de PROFILARC LPPVE en fonction des charges appliquées et du positionnement relatif de la prédalle et de la boîte d'attentes donné par les cotes Hat et Dat.

### Informations sur les charges mentionnées

- Mrd moment admissible résistant > 0,15 Mt en kN.m/m
- Vrd effort tranchant admissible de la boîte sous combinaison « fondamentale » en kN/m
- Vrd,H effort tranchant admissible de la boîte sous combinaison accidentelle « sismique » en kN/m

### 1<sup>er</sup> cas : Banche intérieure posée en premier : Règle magnétique 78/45

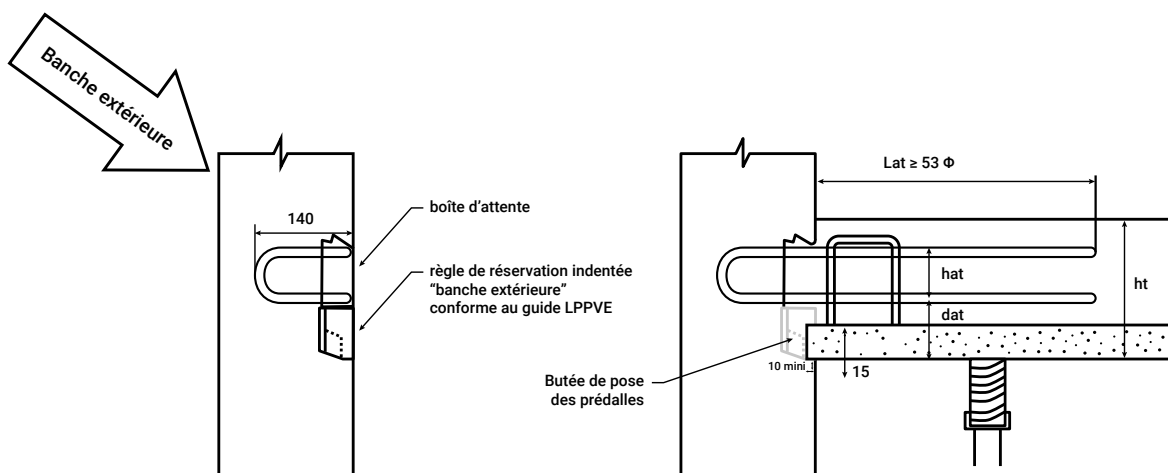


ht (mm)	XC1	XC2 / XC3	dat (mm)	hat (mm)	Charges admissibles des boîtes d'attentes compatibles avec le système LPPVE								
					Arc 100/60 D8 240			Arc 100/60 D8 200					
170	X		85	60	Mrd	Vrd	Vrd,H	Mrd	Vrd	Vrd,H			
180	X	X			12,6	70,2	122	15	70,2	146			
190	X	X											
200		X											
					Arc 130/80 D8 240			Arc 130/80 D8 200			Arc 130/80 D10 200		
200	X		85	80	Mrd	Vrd	Vrd,H	Mrd	Vrd	Vrd,H	Mrd	Vrd	Vrd,H
210	X	X			14,4	91,1	123	17,2	93,2	147	26,4	92	227
220		X											
					Arc 130/100 D8 240			Arc 130/100 D8 200			Arc 130/100 D10 200		
220	X		85	100	Mrd	Vrd	Vrd,H	Mrd	Vrd	Vrd,H	Mrd	Vrd	Vrd,H
230	X	X			16,2	91,1	123	19,4	109,3	147	29,9	115	228
240	X	X											
250	X	X											

## Option LPPVE

(Liaison Plancher Prédalle Voile avec engravure)

### 2<sup>ème</sup> cas : Banche extérieure posée en premier : Règle magnétique 103/45

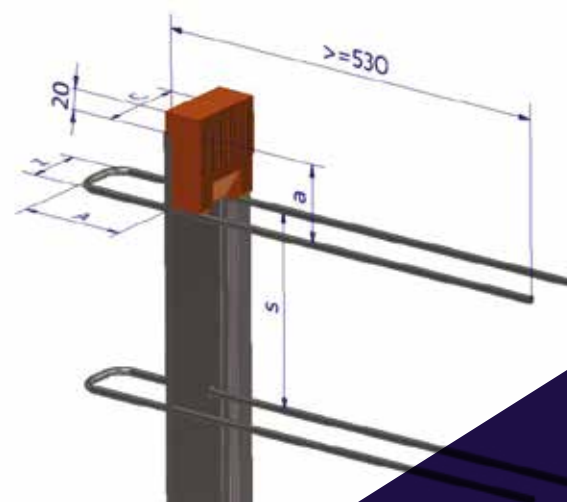


ht (mm)	XC1	XC2 / XC3	dat (mm)	hat (mm)	Charges admissibles des boîtes d'attentes compatibles avec le système LPPVE								
					Arc 100/50 D8 240			Arc 100/50 D8 200					
180	X		95	50	Mrd	Vrd	Vrd,H	Mrd	Vrd	Vrd,H			
190	X	X			11,2	58,7	122	13,4	58,7	146			
200		X											
					Arc 100/60 D8 240			Arc 100/60 D8 200					
200	X		95	60	Mrd	Vrd	Vrd,H	Mrd	Vrd	Vrd,H			
210	X	X			12,1	70,2	122	14,5	70,2	146			
222		X											
					Arc 130/80 D8 240			Arc 130/80 D8 200			Arc 130/80 D10 200		
220	X		95	80	Mrd	Vrd	Vrd,H	Mrd	Vrd	Vrd,H	Mrd	Vrd	Vrd,H
230	X	X			14	91,1	123	16,7	93,2	147	25,6	92	227
240		X											
					Arc 130/100 D8 240			Arc 130/100 D8 200			Arc 130/100 D10 200		
240	X		95	100	Mrd	Vrd	Vrd,H	Mrd	Vrd	Vrd,H	Mrd	Vrd	Vrd,H
250	X	X			15,8	91,1	123	18,9	109,3	147	29	115	228

C (mm)	100		Z	130		Z
s (mm)	200	240		200	240	
Ø 8 mm	√	√	60 ou 50	√	√	80
Ø 10 mm				√		80 ou 100
A	140	140		140	140	
a <sub>1</sub> (mm)	70	100		70	100	
a <sub>2</sub> (mm)	90	100		90	100	
n	12	10		12	10	

- Dénomination** : 2LPPVE C Z Ø s L  
**Exemple** : 2LPPVE 100 60 08 240  
**2LPPVE** : option LPPVEC : la largeur de la boîte (100 mm)  
**Z** : Largeur de l'étrier (60 mm)  
**Ø** : diamètre de l'acier avec deux chiffres (8 mm)  
**s** : espacement des étriers (240 mm)  
**L** : longueur de la boîte (240 cm)

La profilarc option LPPVE n'est vendu qu'en longueur de 2,40 ml



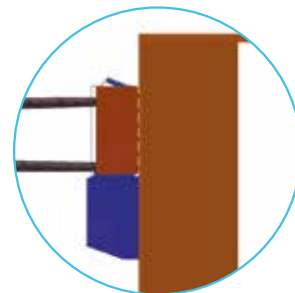
## Option LPPVE

### (Liaison Plancher Prédalle Voile avec engravure)

#### Mise en œuvre

- ❶ Choix du type de règle LPPVE et du modèle de boîtes d'attentes, suivant prescriptions du bureau d'études.
- ❷ Mise en place de la règle LPPVE sur la banche intérieure.
  - à la sous face du plancher si la banche intérieure est posée en premier.
  - à la sous face du plancher -15mm si la banche extérieure est posée en premier.

- ❸ Pose des boîtes d'attentes équipées des sabots de maintien, en appui sur la règle LPPVE.



- ❹ Coulage du voile

Le voile est coulé puis décoffré, la réservation est retirée ainsi que les sabots d'abouts et le capot de la boîte d'attente.



- ❺ Pose des prédalles

Après mise en place d'une lisse de rive, la prédalle est posée sur le bord de la réservation contre les butées de sorte que l'espace entre la prédalle et le fond de l'engravure soit au minimum de 30 mm.

L'appui de la prédalle doit être au maximum de 15 mm.



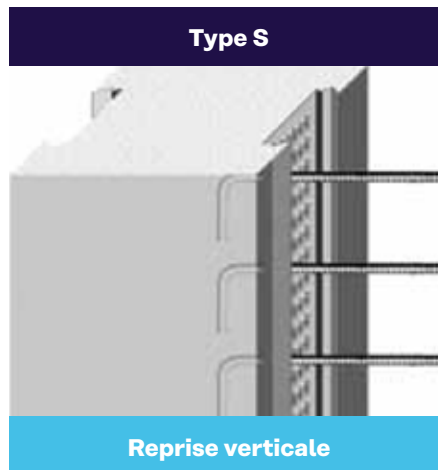
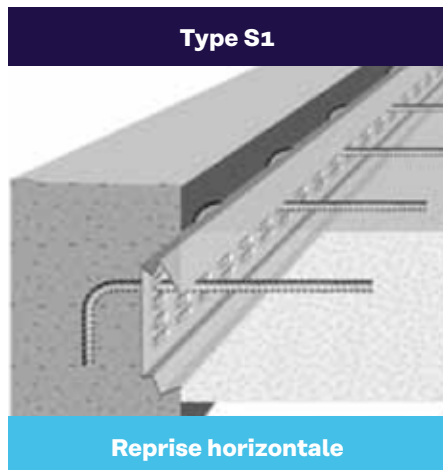
Dépliage alternatif des aciers de boîtes et des suspentes de prédalles avec l'outil redresseur.



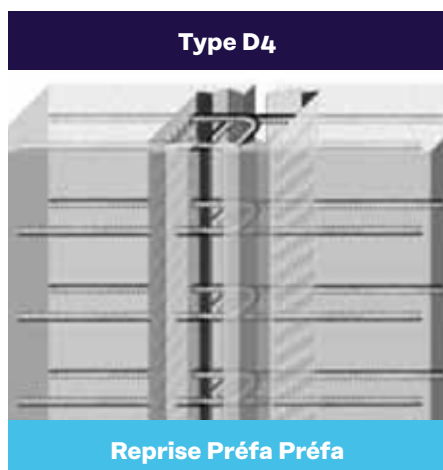
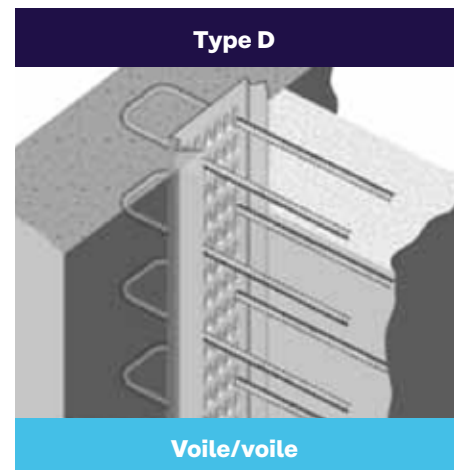
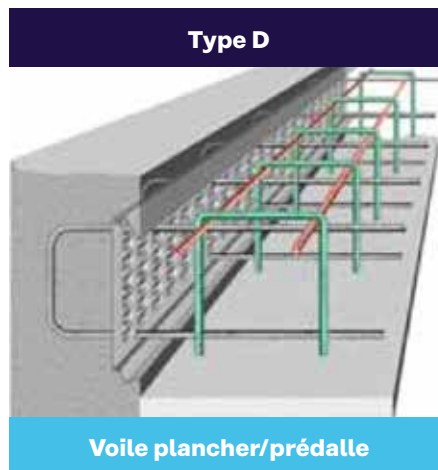
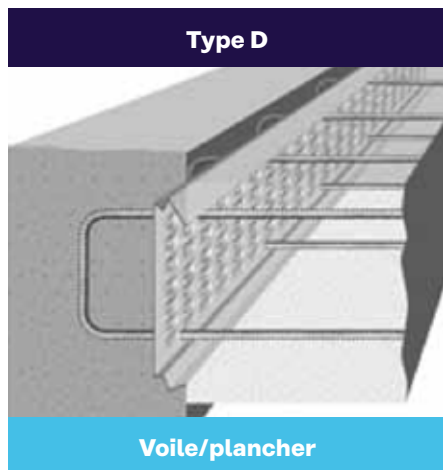
# Profilarc Boîte d'attente

## Applications

### Type S & Type S1



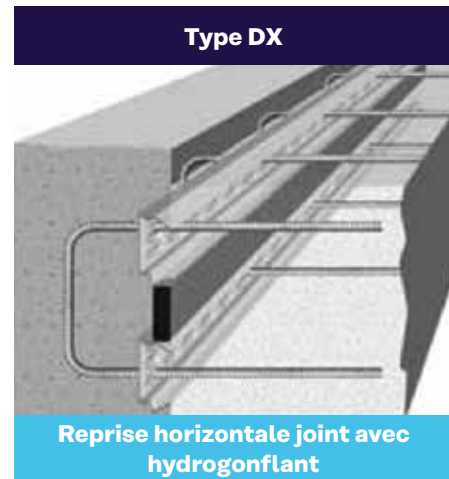
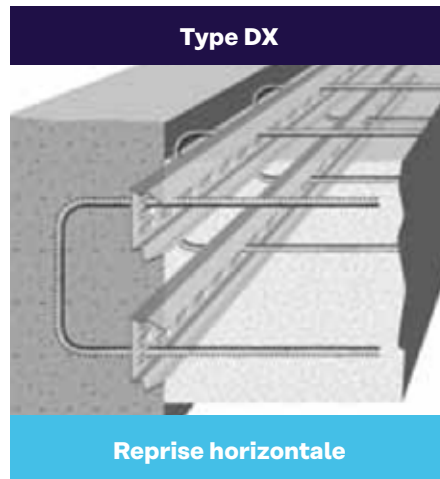
### Type D & Type D4



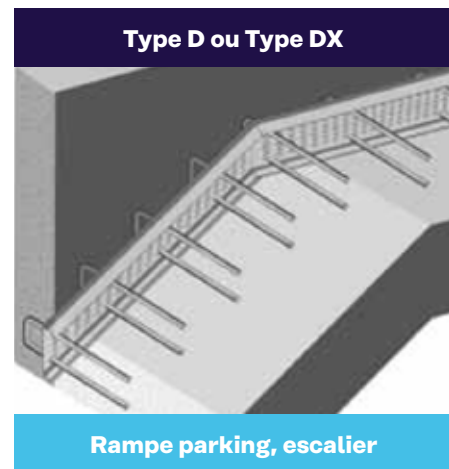
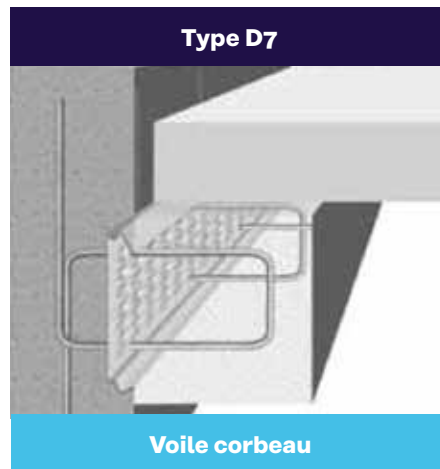
## Profilarc Boîte d'attente

### Applications

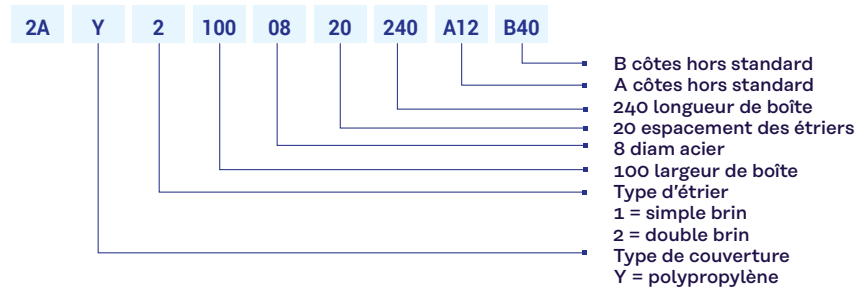
#### Type DX



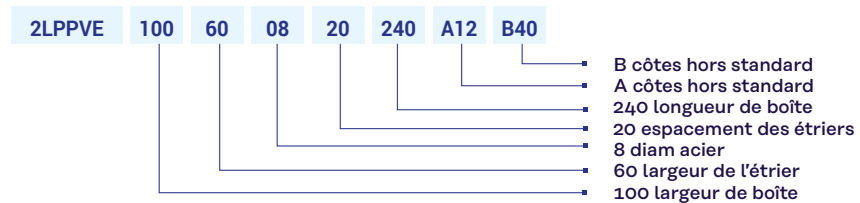
#### Applications spéciales



### Codes produits hors option LPPVE



### Codes produits avec option LPPVE



## Contacts mondiaux pour Leviat :

### Allemagne

**Leviat**  
Liebigstrasse 14  
40764 Langenfeld  
Tel: +49 - 2173 - 970 - 0  
Email: info.de@leviat.com

### Australie

**Leviat**  
98 Kurrajong Avenue,  
Mount Druitt Sydney, NSW 2770  
Tel: +61 - 2 8808 3100  
Email: info.au@leviat.com

### Autriche

**Leviat**  
Leonard-Bernstein-Str. 10  
Saturn Tower, 1220 Wien  
Tel: +43 - 1 - 259 6770  
Email: info.at@leviat.com

### Belgique

**Leviat**  
Industrielaan 2  
1740 Ternat  
Tel: +32 - 2 - 582 29 45  
Email: info.be@leviat.com

### Chine

**Leviat**  
Room 601 Tower D, Vantone Centre  
No. A6 Chao Yang Men Wai Street  
Chaoyang District  
Beijing · P.R. China 100020  
Tel: +86 - 10 5907 3200  
Email: info.cn@leviat.com

### Espagne

**Leviat**  
Polígono Industrial Santa Ana  
c/ Ignacio Zuloaga, 20  
28522 Rivas-Vaciamadrid  
Tel: +34 - 91 632 18 40  
Email: info.es@leviat.com

### Etats Unis

**Leviat**  
6467 S Falkenburg Rd.  
Riverview, FL 33578  
Tel: (800) 423-9140  
Email: info.us@leviat.us

### Finlande

**Leviat**  
Vädursgatan 5  
412 50 Göteborg / Sweden  
Tel: +358 (0)10 6338781  
Email: info.fi@leviat.com

### France

**Leviat**  
6, Rue de Cabanis  
FR 31240 L'Union  
Toulouse  
Tel: +33 - 5 - 34 25 54 82  
Email: info.fr@leviat.com

### Inde

**Leviat**  
309, 3rd Floor, Orion Business Park  
Ghodbunder Road, Kapurbawdi,  
Thane West, Thane,  
Maharashtra 400607  
Tel: +91 - 22 2589 2032  
Email: info.in@leviat.com

### Italie

**Leviat**  
Via F.lli Bronzetti 28  
24124 Bergamo  
Tel: +39 - 035 - 0760711  
Email: info.it@leviat.com

### Maleisie

**Leviat**  
28 Jalan Anggerik Mokara 31/59  
Kota Kemuning, 40460 Shah Alam  
Selangor  
Tel: +603 - 5122 4182  
Email: info.my@leviat.com

### Norvège

**Leviat**  
Vestre Svanholmen 5  
4313 Sandnes  
Tel: +47 - 51 82 34 00  
Email: info.no@leviat.com

### Nouvelle Zélande

**Leviat**  
2/19 Nuttall Drive, Hillsborough,  
Christchurch 8022  
Tel: +64 - 3 376 5205  
Email: info.nz@leviat.com

### Pays-Bas

**Leviat**  
Oostermaat 3  
7623 CS Borne  
Tel: +31 - 74 - 267 14 49  
Email: info.nl@leviat.com

### Philippines

**Leviat**  
2933 Regus, Joy Nostalg,  
ADB Avenue  
Ortigas Center  
Pasig City  
Tel: +63 - 2 7957 6381  
Email: info.ph@leviat.com

### Pologne

**Leviat**  
Ul. Obornicka 287  
60-691 Poznan  
Tel: +48 - 61 - 622 14 14  
Email: info.pl@leviat.com

### République Tchèque

**Leviat**  
Business Center Šafránkova  
Šafránkova 1238/1  
155 00 Praha 5  
Tel: +420 - 311 - 690 060  
Email: info.cz@leviat.com

### Royaume-Uni

**Leviat**  
President Way, President Park,  
Sheffield, S4 7UR  
Tel: +44 - 114 275 5224  
Email: info.uk@leviat.com

### Singapour

**Leviat**  
14 Benoi Crescent  
Singapore 629977  
Tel: +65 - 6266 6802  
Email: info.sg@leviat.com

### Suède

**Leviat**  
Vädursgatan 5  
412 50 Göteborg  
Tel: +46 - 31 - 98 58 00  
Email: info.se@leviat.com

### Suisse

**Leviat**  
Grenzstrasse 24  
3250 Lyss  
Tel: +41 - 31 750 3030  
Email: info.ch@leviat.com

### Pour les pays pas dans la liste :

Email: info@leviat.com

## Leviat.com

### Remarques pour cette brochure :

© Protégé par le droit d'auteur. Les applications de construction et les données de cette publication sont données à titre indicatif seulement. Dans tous les cas, les détails des travaux du projet doivent être confiés à des personnes dûment qualifiées et expérimentées. Bien que tous les soins aient été apportés à la préparation de cette publication pour garantir l'exactitude des conseils, recommandations ou informations, Leviat n'assume aucune responsabilité pour les inexactitudes ou les erreurs d'impression. Nous nous réservons le droit d'apporter des modifications techniques et de conception. Avec une politique de développement continu des produits, Leviat se réserve le droit de modifier la conception et les spécifications du produit à tout moment.

**Pour de plus amples informations sur nos produits,  
veuillez contacter votre équipe Leviat :**

## **Belgique**

### **Ternat**

Industrielaan 2, 1740 Ternat  
T: +32 (0)2 582 29 45 F: +32 (0)2 582 19 62

### **Schoten (Halfen)**

Borkelstraat 131, 2900 Schoten  
T: +32 (0)3 658 07 20 F: +32 (0)3 658 15 33

## **France**

### **Lille**

17, Rue du Haut de la Cruppe  
59650 Villeneuve d'Ascq  
T: +33 (0)3 20 19 11 22 F: +33 (0)3 20 04 44 12

### **Lyon**

Rue du Luxembourg  
69330 Meyzieu  
T: +33 (0)4 72 02 85 00 F: +33 (0)4 78 31 01 32

### **Paris**

2, Rue Georges Pompidou  
77990 Le Mesnil-Amelot  
T: +33 (0)1 60 03 51 11 F: +33 (0)1 60 03 58 53

### **Rouen**

ZI Poudrerie - Rue du Beau Poirier  
76350 Oissel  
T: +33 (0)2 35 64 80 57 F: +33 (0)2 35 64 90 28

### **Toulouse**

6, Rue de Cabanis  
31240 L'Union - Toulouse, France  
T: +33(0)5 34 25 54 74 F: +33 (0)5 34 25 54 85

### **Paris (Halfen)**

18, Rue Goubet  
75019 Paris  
T: +33 (0)1 44 52 31 00 F: +33 (0)1 44 52 31 52

**Visitez notre site internet :**  
**[plaka-solutions.com](http://plaka-solutions.com)**