

# Plaka Stabox

Doos met wachtstaven voor betonwapening





# We zijn één team. We zijn Leviat.

Leviat is de nieuwe naam voor alle bedrijven wereldwijd in de divisie construction accessories van CRH.

Onder het merk Leviat bundelen we de expertise, vaardigheden en middelen van Plaka en haar zusterbedrijven om een wereldleider te worden op het gebied van de engineering van bevestigings-, verbindings- en verankeringsstechnologie.

De producten van Plaka die u kent en vertrouwt, blijven een integraal onderdeel van de uitgebreide merken- en productportfolio van Leviat. Als Leviat, kunnen we u een uitgebreid assortiment van gespecialiseerde producten en diensten bieden, alsook meer technische expertise en een snellere, betere en flexibelere innovatie.

Door onze familie van construction accessories samen te brengen als één wereldwijde organisatie, zullen we responsiever zijn naar uw bedrijf en nog beter aan de eisen van uw bouwprojecten beantwoorden, op elke schaal, overal ter wereld.

Dit is een interessante verandering.  
Beleef deze samen met ons.

Lees meer over Leviat op [Leviat.com](http://Leviat.com)



Onze product merkenamen zijn :

**Ancon**

  
**HALFEN**

**PLAKA**



**60**  
sites

verkoop in  
**30+**  
landen

**3000**  
mensen wereldwijd

Imagine. Model. Make.

Leviat.com

Dankzij het exclusief profiel, speciaal ontworpen om zich te verankeren in het beton, is de Stabox de enige wachtstavendoos, in staat om een verankering te verwezenlijken, die belangrijke krachten kan opnemen ter plaatse van de hernemingsvoeg.



### Voordelen van de Stabox

- De externe zwaluwstaartvorm staat borg voor een tand en groef verbinding tussen beide betonneerfasen. ①
- De dubbele interne zwaluwstaartvorm klemt het profiel in het beton en beperkt de scheurwijdte t.g.v. krimp. Enkel de Stabox verbetert de waterdichtheid van de hernemingsvoeg. ②
- Het oppervlak van de blank stalen doos is voorzien van diamantvormige punten, deze verbeteren de aanhechting en maken de overdracht van afschuif- en dwarskrachten mogelijk. ③
- De zijdelings omgeplooiden randen verhinderen het loskomen van de doos bij het verwijderen van het deksel, hierdoor wordt de kwaliteit van de verankering verbeterd. ④
- Het deksel in karton kan in alle omstandigheden gemakkelijk losgemaakt worden door de aanwezigheid van dubbele perforaties in de langsricting. ⑤
- De stoppen in polystyreen, perfect aangepast aan de vorm van de wachtstaven-doos, beletten het indringen van cementmelk langs de zijkanten van de doos. ⑥

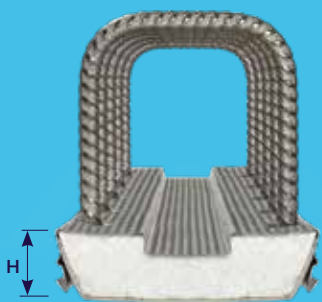
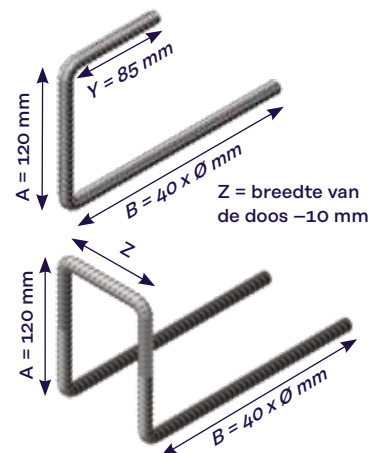
### Technische eigenschappen

- De twee commerciële\* standaardlengten van de Stabox zijn: 1,25 en 2,45 m
- De breedte van de doos is bepaald door het type doos
- De hoogte van de metalen doos is 30 mm

**Beugels:** Gekarteld staal BE 500B met certificaat AFCAB-BENOR-KIWA.

- Ø 6 mm koud getrokken
- Ø 8, 10 en 12 mm eenmalig buigbaar en terugbuigbaar

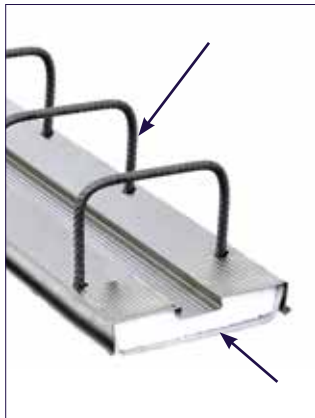
\* De lengte van de stalen doos zelf bedraagt respectievelijk 1,20 en 2,40 m. De standaardafmetingen van de beugels worden hierboven weergegeven. Andere versies (afmeting A en B) zijn uitvoerbaar op bestelling.







## Gebruiksaanwijzing



1



2

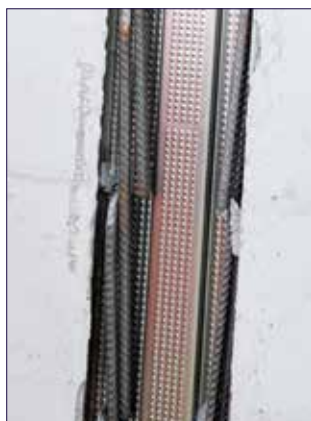
- 1 Ga na of de gekozen breedte van de Stabox de vereiste betondekking van de tweede betonneerfase respecteert. Controleer de aanwezigheid van stoppen in polystyreen aan weerszijden van de doos.
- 2 Bevestig de Stabox tegen de bekisting en eventueel ook aan de wapening.
- 3 Stort het beton van de eerste fase.
- 4 Verwijder het kartonnen deksel en de polystyreen stoppen na het ontkisten.
- 5 Controleer of de wachtstaven volkomen zuiver zijn.
- 6 Plooi de staven uit. Om vorming van een bajonet te vermijden, is het aangeraden een uitbuigijzer te gebruiken.



3



4



5



6

## Centreren van de Stabox

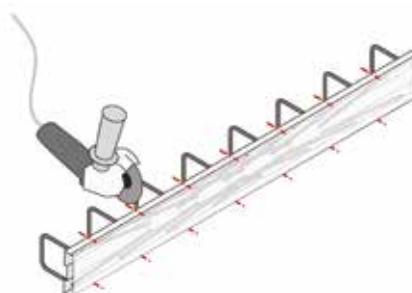


Door het aanbrengen van zaagsneden aan de zijkanten van de doos kan de Stabox een kromming benaderen.



**Het spreekt voor zich dat men hierbij de wachtwapening niet mag doorsnijden of beschadigen.**

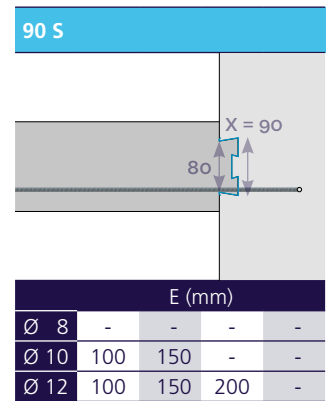
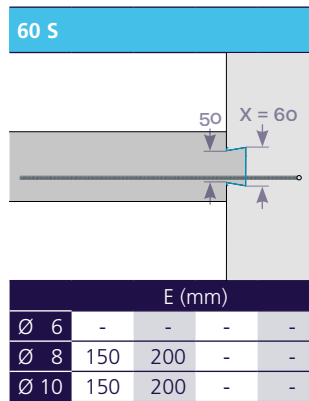
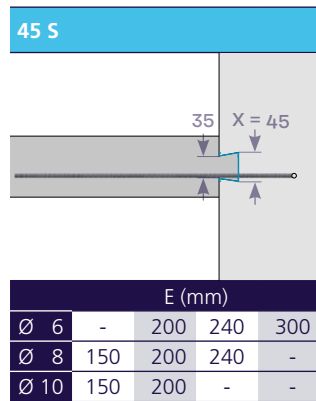
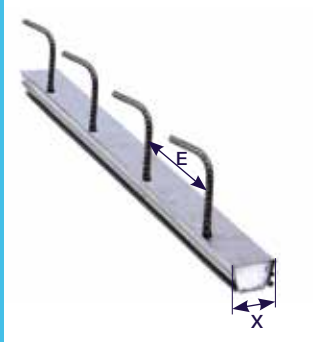
De openingen in de doos moeten zorgvuldig afgedicht worden voor het betonstorten.



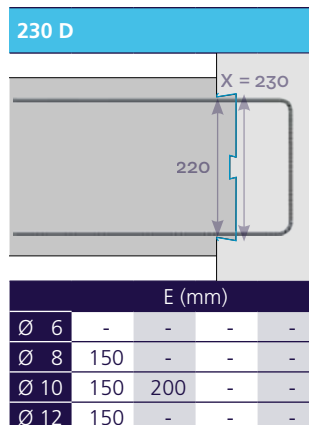
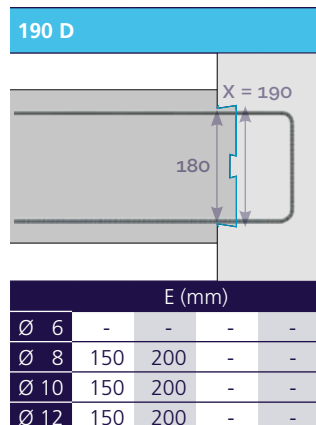
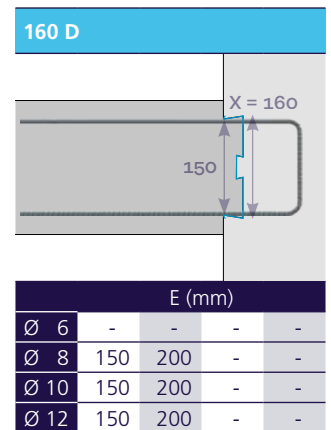
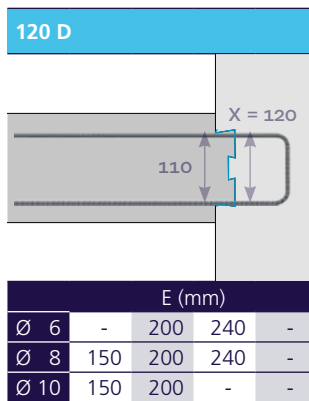
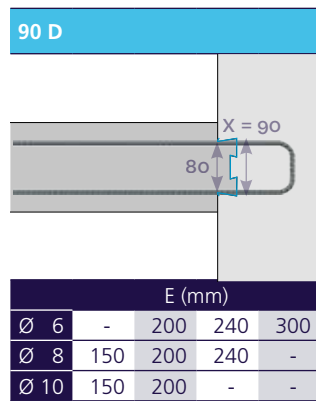
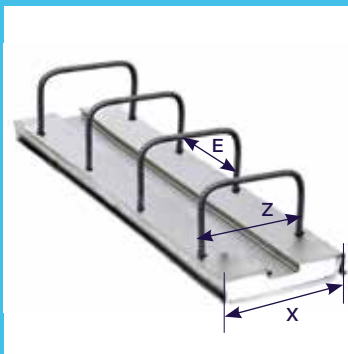
**De enige wachtstavendoos die een doeltreffende tand en groef verbinding tot stand brengt tussen de twee betonneerfasen.**

## Stabox Standaard types

### Type S

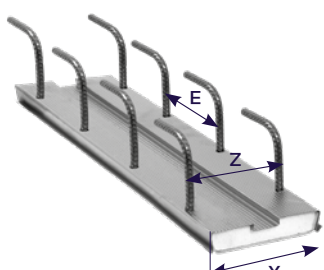


### Type D

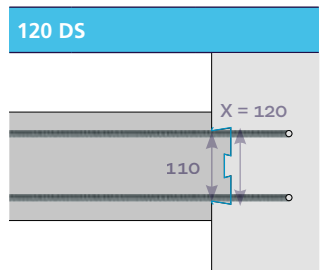


# Stabox Standaard types

## Type DS

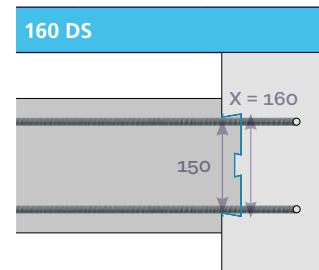


**120 DS**



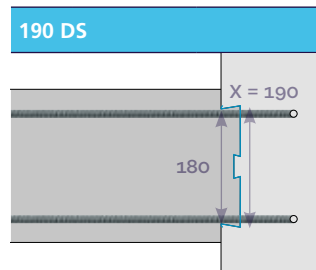
E (mm)		
Ø 10	100	150
Ø 12	100	150

**160 DS**



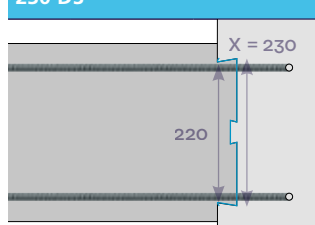
E (mm)		
Ø 10	-	150
Ø 12	100	150

**190 DS**



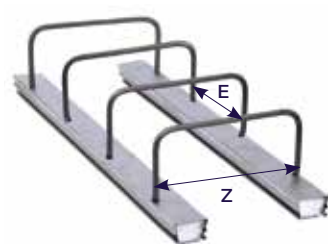
E (mm)		
Ø 10	-	150
Ø 12	100	150

**230 DS**

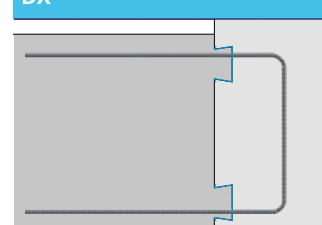


E (mm)		
Ø 10	-	150
Ø 12	100	150

## Type DX



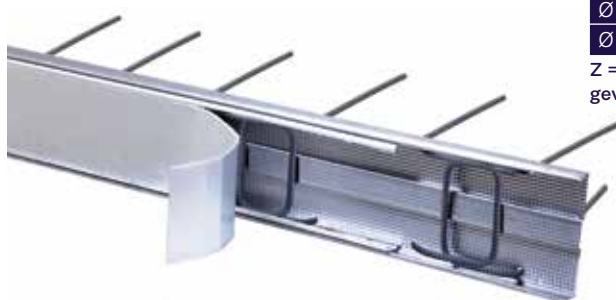
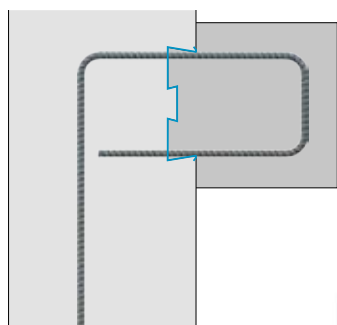
**DX**



E (mm)				
Ø 6	-	200	240	300
Ø 8	150	200	240	-
Ø 10	150	200	-	-
Ø 12	150	200	-	-

Z = buiten afmeting beugel op te geven

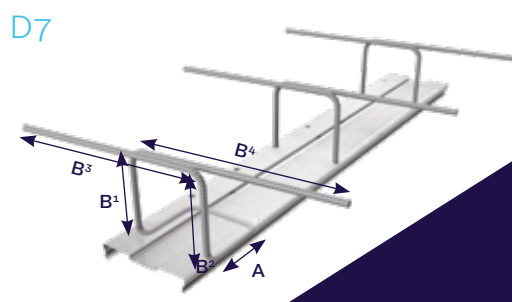
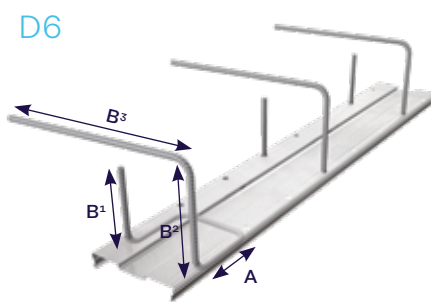
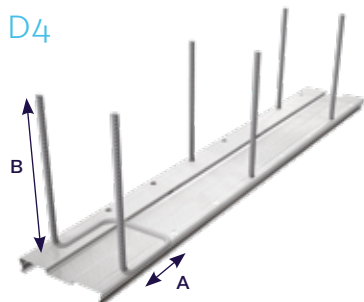
## Omgekeerde beugels Stabox



Voor het verwezenlijken van een gewapende betontand wordt er gebruik gemaakt van een type Stabox met beugels geplooid in de doos. De beugels kunnen geplooid worden volgens onderstaande modellen D4, D6 en D7.



**Bij bestelling moet u de maat van de betontand en betonmaten 1ste fase opgeven, alsook de betondekking.**



## Stabox Dimensionering

### Overeenstemming van secties - cm<sup>2</sup>/m

Ø / E (mm)	100	150	200	240	300
6 (0,222 kg/m)	2,83	1,87	1,41	1,18	0,95
8 (0,395 kg/m)	5,03	3,33	2,51	2,09	1,71
10 (0,617 kg/m)	7,85	5,27	3,93	3,27	2,67
12 (0,888 kg/m)	11,31	7,53	5,65	4,71	3,84

### Maximale lengte B

Type	Ø staal	Tussenafstand				
		300	240	200	150	100
45 S	6	1100	1100	1000		
	8	1000	800	700	500	
	10		600	500	390	
	12					
60 S	6					
	8		1100	1000	800	
	10			800	700	
90 S	6					
	8					
	10			1050	900	600
	12			950	700	480
90 D	6	1000	900	800	750	
	8	800	700	600	450	
	10			500	390	
	12					
120 D	6	1200	1200	1000		
	8	1000	750	600	500	
	10			650	400	
	12					
160 D	6			1200	1200	
	8			1100	900	
	10			800	700	
	12			750	600	

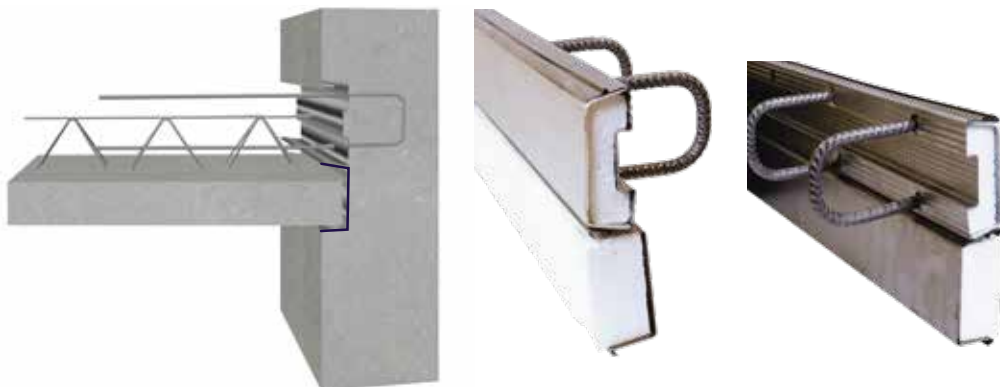




## Stabox Toebehoren

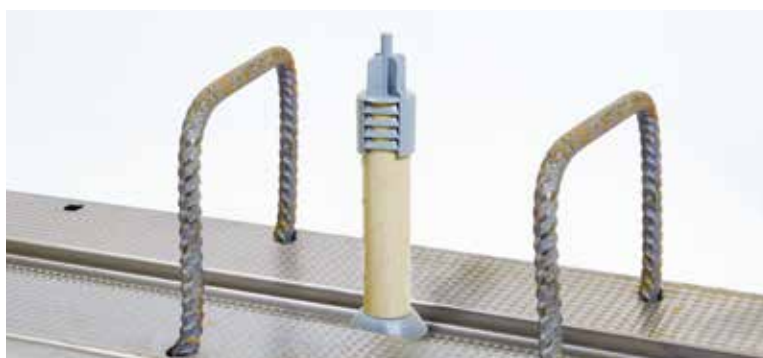
### Breedplaatvloer

Een uitsparing, gelast aan de Stabox, creëert een opleg voor de breedplaatvloeren en vereenvoudigt de uitvoering.



### Tussenstuk

Tussenstukken zijn beschikbaar om een goede stabiliteit van het geheel te waarborgen en verschuiven in de bekisting te vermijden. De lengte van de tussenstukken moet 20 mm minder zijn dan de dikte van de wand.



### Bevestigingen



- Bij een houten bekisting wordt de Stabox genageld op de bekisting of bevestigd aan de wapening.
- Bij een metalen bekisting wordt de Stabox bevestigd met magneetblokken en vastgebonden aan de wapening of wordt gebruik gemaakt van het tussenstuk.

#### Magneetblokken:

Type 45 voor Stabox 45 & 60  
Type 90 voor Stabox 90 & 120

De magneetblokken bestaan uit een synthetische hars waarin onuitrukbare ferieten ingewerkt worden.

Deze magneetblokken worden aan beide uiteinden van de Stabox geplaatst tegen de polystyrenen stoppen (de stoppen niet verwijderen).

Wanneer de Stabox horizontaal geplaatst wordt is het gebruik van een tussenstuk noodzakelijk.

De magneetblokken worden gemakkelijk gerecupereerd na ontkisting.







# Leviat®

A CRH COMPANY

Innovatieve technische producten en oplossingen waardoor men veiliger, sterker en sneller kan bouwen.



## Wereldwijde contacten voor Leviat :

### Australië

**Leviat**  
98 Kurrajong Avenue,  
Mount Druitt Sydney, NSW 2770  
Tel: +61 - 2 8808 3100  
Email: info.au@leviat.com

### België

**Leviat**  
Industrielaan 2  
1740 Ternat  
Tel: +32 - 2 - 582 29 45  
Email: info.be@leviat.com

### China

**Leviat**  
Room 601 Tower D, Vantone Centre  
No. A6 Chao Yang Men Wai Street  
Chaoyang District  
Beijing - P.R. China 100020  
Tel: +86 - 10 5907 3200  
Email: info.cn@leviat.com

### Duitsland

**Leviat**  
Liebigstrasse 14  
40764 Langenfeld  
Tel: +49 - 2173 - 970 - 0  
Email: info.de@leviat.com

### Filipijnen

**Leviat**  
2933 Regus, Joy Nostalq,  
ADB Avenue  
Ortigas Center  
Pasig City  
Tel: +63 - 2 7957 6381  
Email: info.ph@leviat.com

### Finland

**Leviat**  
Vädursgatan 5  
412 50 Göteborg / Sweden  
Tel: +358 (0)10 6338781  
Email: info.fi@leviat.com

### Frankrijk

**Leviat**  
6, Rue de Cabanis  
FR 31240 L'Union  
Toulouse  
Tel: +33 - 5 - 34 25 54 82  
Email: info.fr@leviat.com

### India

**Leviat**  
309, 3rd Floor, Orion Business Park  
Ghodbunder Road, Kapurbawdi,  
Thane West, Thane,  
Maharashtra 400607  
Tel: +91 - 22 2589 2032  
Email: info.in@leviat.co

### Italië

**Leviat**  
Via F.lli Bronzetti 28  
24124 Bergamo  
Tel: +39 - 035 - 0760711  
Email: info.it@leviat.com

### Maleisië

**Leviat**  
28 Jalan Anggerik Mokara 31/59  
Kota Kemuning, 40460 Shah Alam  
Selangor  
Tel: +603 - 5122 4182  
Email: info.my@leviat.com

### Nederland

**Leviat**  
Oostermaat 3  
7623 CS Borne  
Tel: +31 - 74 - 267 14 49  
Email: info.nl@leviat.com

### Nieuw-Zeeland

**Leviat**  
2/19 Nuttall Drive, Hillsborough,  
Christchurch 8022  
Tel: +64 - 3 376 5205  
Email: info.nz@leviat.com

### Noorwegen

**Leviat**  
Vestre Svanholmen 5  
4313 Sandnes  
Tel: +47 - 51 82 34 00  
Email: info.no@leviat.com

### Oostenrijk

**Leviat**  
Leonard-Bernstein-Str. 10  
Saturn Tower, 1220 Wien  
Tel: +43 - 1 - 259 6770  
Email: info.at@leviat.com

### Polen

**Leviat**  
Ul. Obornicka 287  
60-691 Poznan  
Tel: +48 - 61 - 622 14 14  
Email: info.pl@leviat.com

### Singapore

**Leviat**  
14 Benoi Crescent  
Singapore 629977  
Tel: +65 - 6266 6802  
Email: info.sg@leviat.com

### Spanje

**Leviat**  
Polígono Industrial Santa Ana  
c/ Ignacio Zuloaga, 20  
28522 Rivas-Vaciamadrid  
Tel: +34 - 91 632 18 40  
Email: info.es@leviat.com

### Tsjechië

**Leviat**  
Business Center Šafránkova  
Šafránkova 1238/1  
155 00 Praha 5  
Tel: +420 - 311 - 690 060  
Email: info.cz@leviat.com

### Verenigd Koninkrijk

**Leviat**  
President Way, President Park,  
Sheffield, S4 7UR  
Tel: +44 - 114 275 5224  
Email: info.uk@leviat.com

### Verenigde Staten van Amerika

**Leviat**  
6467 S Falkenburg Rd.  
Riverview, FL 33578  
Tel: (800) 423-9140  
Email: info.us@leviat.us

### Zweden

**Leviat**  
Vädursgatan 5  
412 50 Göteborg  
Tel: +46 - 31 - 98 58 00  
Email: info.se@leviat.com

### Zwitserland

**Leviat**  
Grenzstrasse 24  
3250 Lyss  
Tel: +41 - 31 750 3030  
Email: info.ch@leviat.com

### Voor landen niet in de lijst :

Email: info@leviat.com

## Leviat.com

### Opmerkingen bij deze brochure:

© Beschermd door copyright. De constructietoepassingen en gegevens in deze publicatie zijn slechts indicatief. In elk geval moeten de werkdetails van het project worden toevertrouwd aan voldoende gekwalificeerde en ervaren personen. Hoewel bij het opstellen van deze publicatie de grootst mogelijke zorg is besteed om ervoor te zorgen dat alle adviezen, aanbevelingen of informatie nauwkeurig zijn, aanvaardt Leviat geen enkele aansprakelijkheid of verantwoordelijkheid voor onnauwkeurigheden of drukfouten. Technische en ontwerpwijzigingen zijn voorbehouden. Met een beleid van continue productontwikkeling behoudt Leviat zich het recht voor om het productontwerp en de specificaties op elk moment te wijzigen.



**Voor meer informatie over onze oplossingen,  
gelieve uw Leviat-team te contacteren :**

## **België**

### **Ternat**

Industrielaan 2, 1740 Ternat

T: +32 (0)2 582 29 45 F: +32 (0)2 582 19 62

### **Schoten (Halfen)**

Borkelstraat 131, 2900 Schoten

T: +32 (0)3 658 07 20 F: +32 (0)3 658 15 33

## **Frankrijk**

### **Lille**

17, Rue du Haut de la Cruppe

59650 Villeneuve d'Ascq

T: +33 (0)3 20 19 11 22 F: +33 (0)3 20 04 44 12

### **Lyon**

Rue du Luxembourg

69330 Meyzieu

T: +33 (0)4 72 02 85 00 F: +33 (0)4 78 31 01 32

### **Parijs**

2, Rue Georges Pompidou

77990 Le Mesnil-Amelot

T: +33 (0)1 60 03 51 11 F: +33 (0)1 60 03 58 53

### **Rouen**

ZI Poudrerie - Rue du Beau Poirier

76350 Oissel

T: +33 (0)2 35 64 80 57 F: +33 (0)2 35 64 90 28

### **Toulouse**

6, Rue de Cabanis

31240 L'Union - Toulouse, France

T: +33(0)5 34 25 54 74 F: +33 (0)5 34 25 54 85

### **Parijs (Halfen)**

18, Rue Goubet

75019 Parijs

T: +33 (0)1 44 52 31 00 F: +33 (0)1 44 52 31 52

**Bezoek onze website :**

**[plaka-solutions.com](https://plaka-solutions.com)**