

PLAATSINGSVOORSCHRIFTEN

Pagina 1 van 3

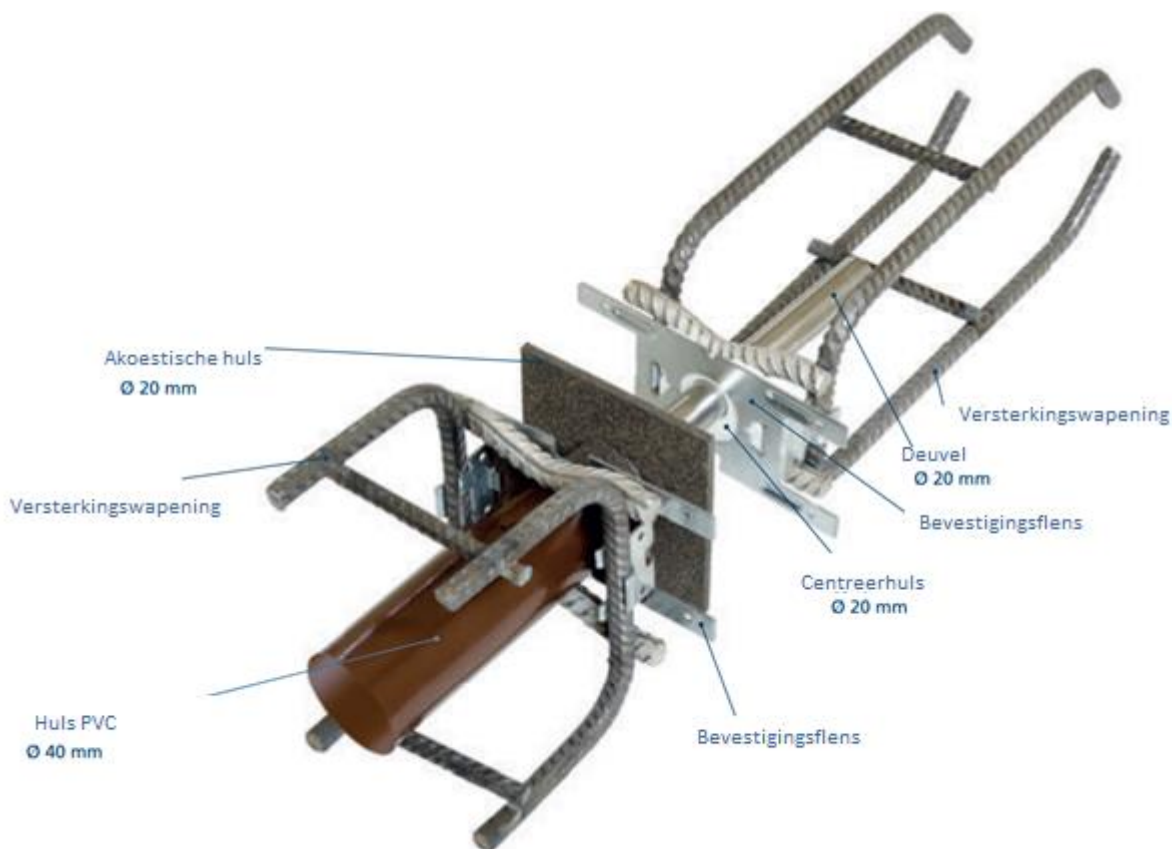
PLAKA dBREAK TITAN AKOESTISCHE DEUVEL

Glijdeuvel voor opname van dwarskracht met akoestische isolatie

REF 12.02.01 - Versie V01 - 26/08/2020

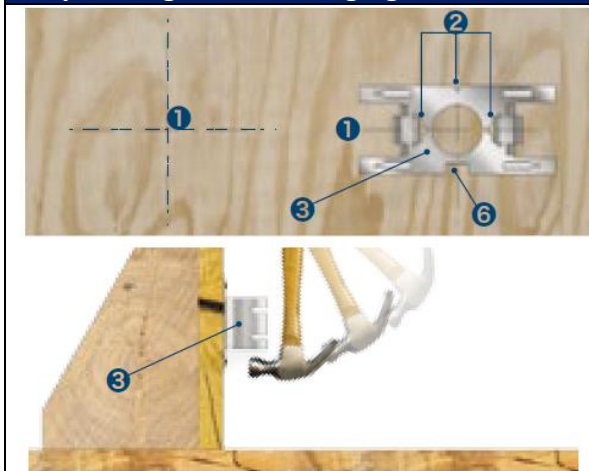


Overzicht



Eerste betonfase

Stap 1 – Nagel de bevestigingsflens



Bevestig de bevestigingsflens aan de randkist.
Teken de assen ❶ van de deuvels op de bekisting.
Nagel de flens ❸ (met de aanslag naar onder ❹) volgens de markeringen.

©Auteursrechtelijk beschermd

Deze fiche, opgesteld met de grootste zorg, annuleert en vervangt alle voorgaande versies. Technische aanduidingen in het ontwerp, de modellen, de afbeeldingen, de rekenwaarden en de specificaties worden zonder verplichting en onder voorbehoud van fouten en weglatingen meegeedeeld.

Wij zijn niet aansprakelijk bij verkeerde of niet aangepaste toepassing. Wij behouden het recht de inhoud van deze fiche te wijzigen zonder voorafgaande kennisgeving.

PLAATSINGSVOORSCHRIFTEN

Pagina 2 van 3

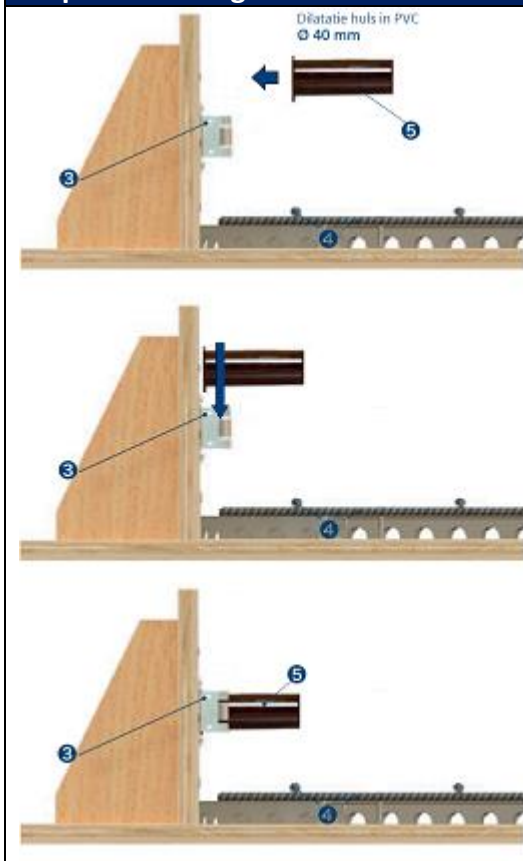
PLAKA dBREAK TITAN AKOESTISCHE DEUVEL

Glijdeuvel voor opname van dwarskracht met akoestische isolatie

REF 12.02.01 - Versie V01 - 26/08/2020



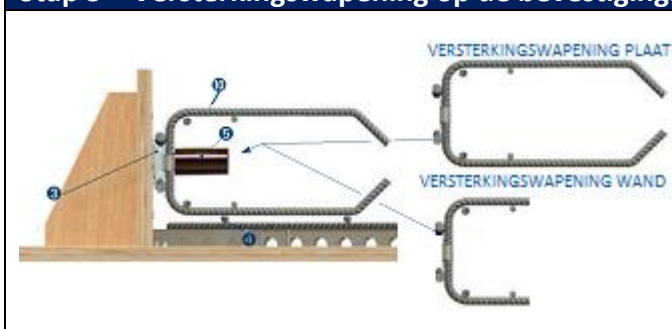
Stap 2 – Plaatsing van de huls



Plaats de onderste wapeningslaag ④ van de eerste fase van de betonstructuur.

De centreerhuls ⑤ (zonder het etiket te verwijderen) in de bevestigingsflens schuiven ③, tot aan de diepteanslag ⑥

Stap 3 – Versterkingswapening op de bevestigingsflens klikken



- Klik de aangepaste TITAN versterkingswapening ⑩ op de bevestigingsflens ③.
 - In het eerste geval bij het betonneren van een wand is het type « wand » geschikt.
 - In geval van een plaat is het type « plaat » vereist.
- Plaats de overige wapening.
- En beton storten.

©Auteursrechtelijk beschermd

Deze fiche, opgesteld met de grootste zorg, annuleert en vervangt alle voorgaande versies. Technische aanduidingen in het ontwerp, de modellen, de afbeeldingen, de rekenwaarden en de specificaties worden zonder verplichting en onder voorbehoud van fouten en weglatingen meegeedeeld.

Wij zijn niet aansprakelijk bij verkeerde of niet aangepaste toepassing. Wij behouden het recht de inhoud van deze fiche te wijzigen zonder voorafgaande kennisgeving.

PLAKA dBREAK TITAN AKOESTISCHE DEUVEL

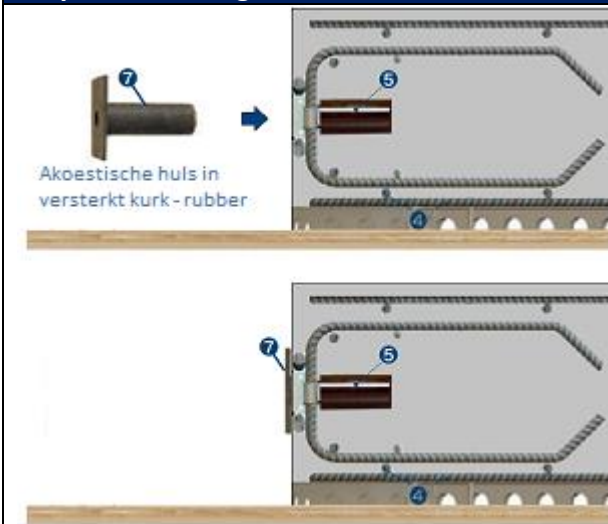
Glijdeuvel voor opname van dwarskracht met akoestische isolatie

REF 12.02.01 - Versie V01 - 26/08/2020



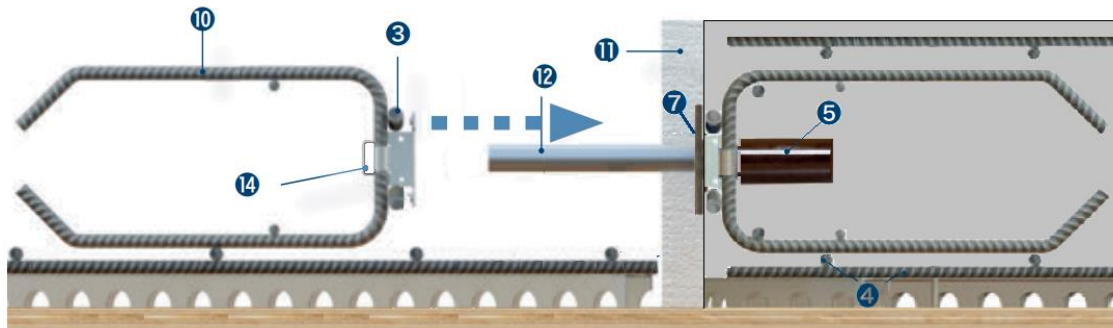
Tweede betonfase

Stap 4 – Plaatsing van de akoestische huls in de PVC huls.



- Verwijder de bekisting na het uitharden van het beton.
- Schuif de akoestische huls 7 in de PVC huls 5.

Stap 5– Plaatsing van de deuvel en toebehoren van de tweede fase.



- Plaats de isolatie 11 (opvullen van de voeg).
- Plaats de onderste wapeningslaag aan de andere kant van de voeg.
- Schuif de TITAN deuvel 12 in de glijhuls tot aan de diepteaanslag.
- Versterkingswapening 10 met bevestigingshuls 3 en centreerhuls, over de deuvel 12 schuiven en tegen het voegmateriaal plaatsen.
- Plaats de nodige wapening en beton storten.