

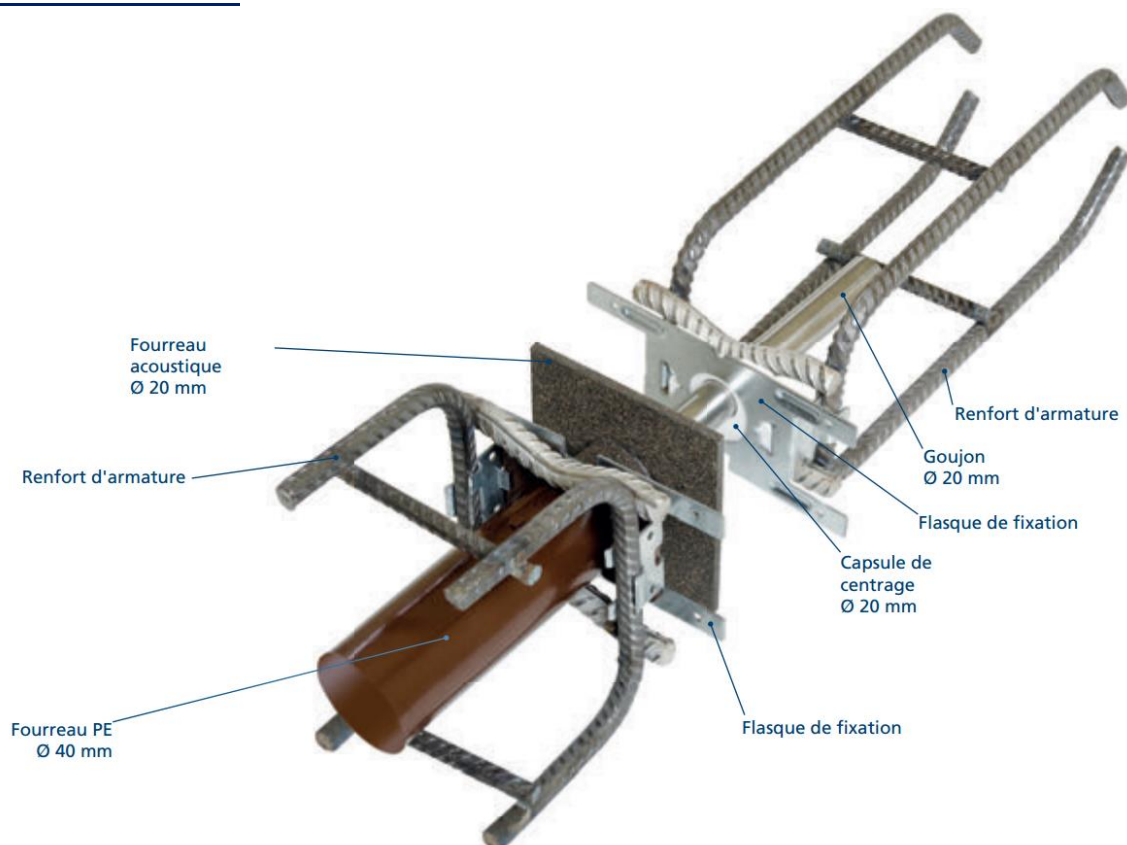
**PLAKA dBREAK – TITAN ACOUSTIQUE**

Goujon coulissant pour la reprise d'effort tranchant avec isolation acoustique

REF 12.02.01 - Version V01 – 26/08/2020

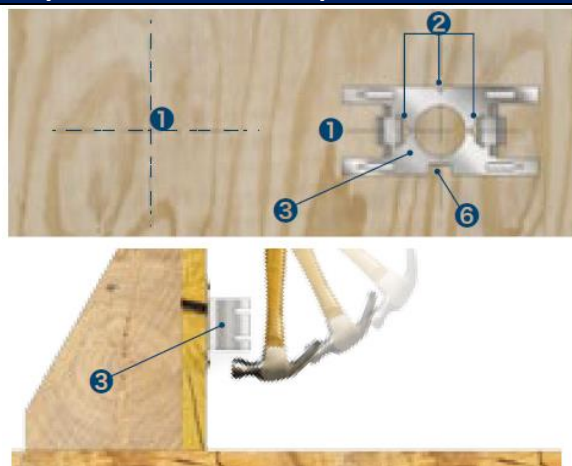


Vue d'ensemble



Première phase de bétonnage

**Etape 1 – Clouer les flasques de fixation**



Mettre à niveau et fixer le coffrage d'about.  
Tracer les axes ① des goujons  
Clouer la flasque ③ selon les repères ②, butée ⑥ vers le bas.

**Etape 2 – Mise en place du fourreau**

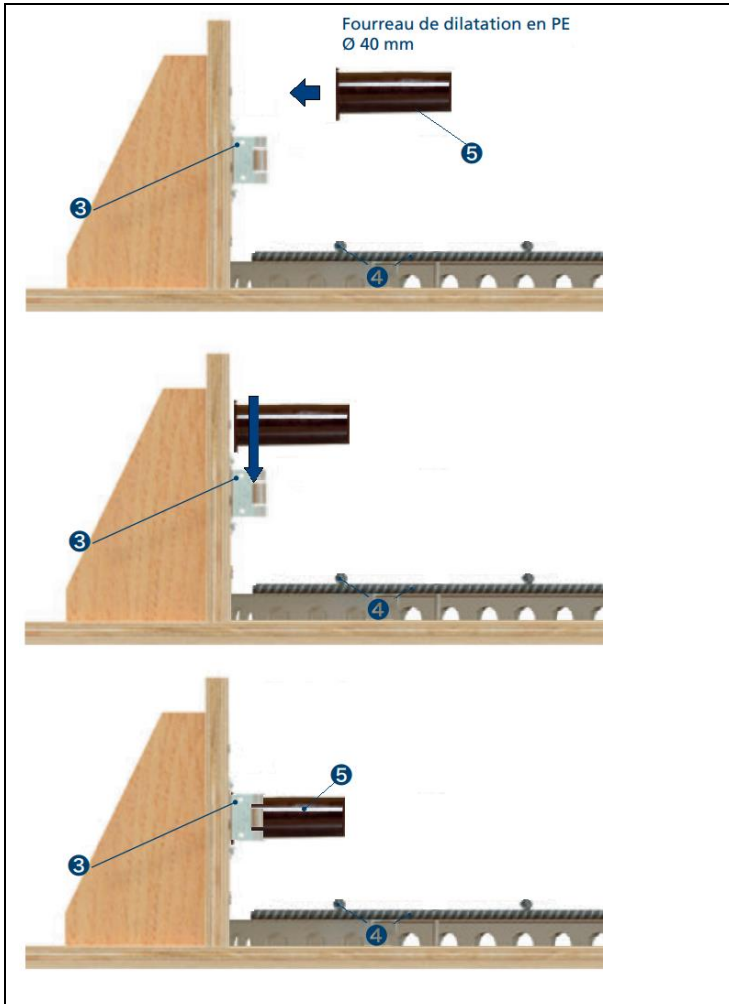
©Protégé par le droit d'auteur

Cette fiche, élaborée avec le plus grand soin, annule et remplace toutes les versions précédentes. Les informations techniques sur la conception, les modèles, les illustrations, les valeurs de calcul et les spécifications sont communiquées à titre indicatif et sans engagement. Nous n'assumons aucune responsabilité en cas d'application erronée ou non adaptée. Nous nous réservons le droit de modifier le contenu de cette fiche sans avis préalable.

**PLAKA dBREAK – TITAN ACOUSTIQUE**

Goujon coulissant pour la reprise d'effort tranchant avec isolation acoustique

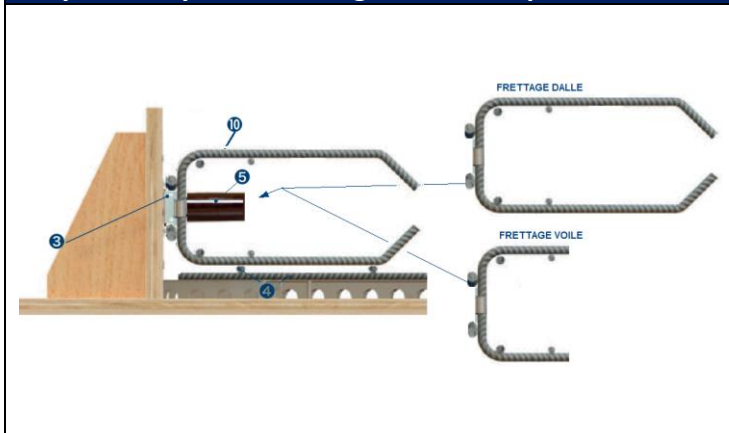
REF 12.02.01 - Version V01 – 26/08/2020



Poser les armatures inférieures ④ de la structure de première phase

Glisser le fourreau en polyéthylène ⑤ (sans enlever l'étiquette) dans les glissières de la flasque ③, jusqu'à la butée ⑥

**Etape 3 – Clipser le frettage sur la flasque**

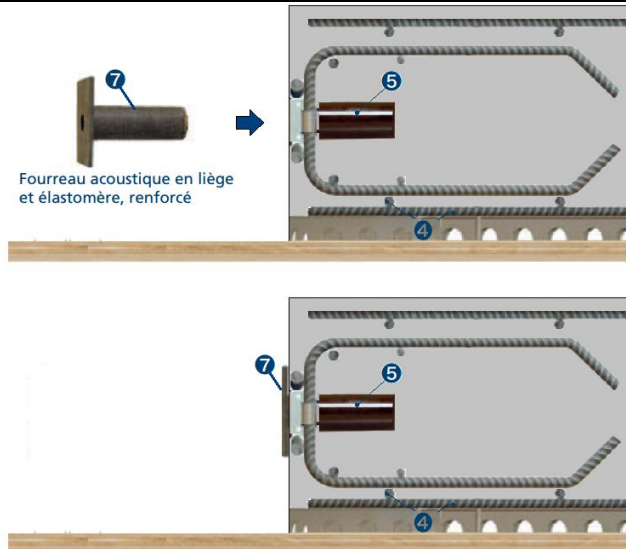


- Clipser le frettage TITAN adapté ⑩ sur la flasque de fixation ③.
  - Dans le cas où la première phase de bétonnage est un voile ou une poutre, le frettage type « voile » convient.
  - En cas d'application dans une dalle, le frettage de type « dalle » est requis.
- Poser les autres armatures préconisées dans la partie à bétonner (1<sup>ère</sup> phase)
- Bétonner la première phase.

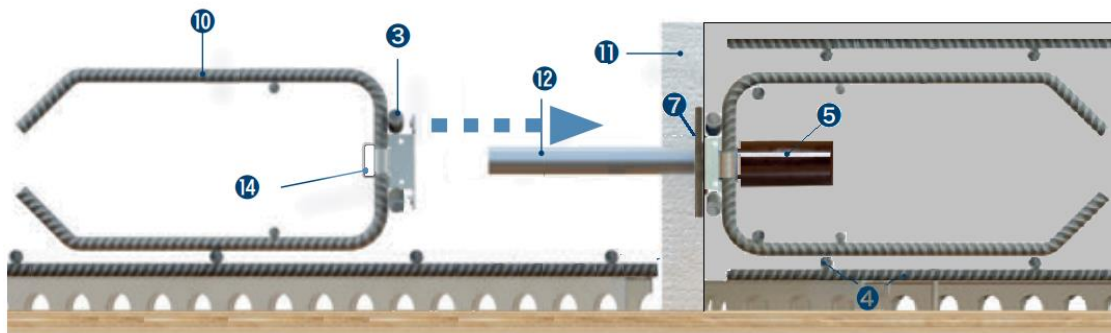
## PLAKA dBREAK – TITAN ACOUSTIQUE

Goujon coulissant pour la reprise d'effort tranchant avec isolation acoustique

REF 12.02.01 - Version V01 – 26/08/2020

Deuxième phase de bétonnage**Etape 4 – Insertion du fourreau acoustique dans le fourreau en PE**

- Après durcissement du béton de première phase, retirer le coffrage.
- Glisser le fourreau acoustique 7 dans le fourreau en PE 5

**Etape 5 – Insertion du goujon et des accessoires de seconde phase**

- Mettre l'isolation 11 (remplissage du joint)
- Poser les armatures inférieures de l'autre côté du joint
- Enfoncer le goujon TITAN 12 à fond dans le fourreau acoustique
- Clipser le renfort d'armature 10 (avec capsule de centrage 14)) sur la flasque 3 et glisser l'ensemble sur le goujon 12
- Poser les autres armatures nécessaires
- Fixer le renfort aux armatures et bétonner la 2ième phase

©Protégé par le droit d'auteur

Cette fiche, élaborée avec le plus grand soin, annule et remplace toutes les versions précédentes. Les informations techniques sur la conception, les modèles, les illustrations, les valeurs de calcul et les spécifications sont communiquées à titre indicatif et sans engagement. Nous n'assumons aucune responsabilité en cas d'application erronée ou non adaptée. Nous nous réservons le droit de modifier le contenu de cette fiche sans avis préalable.