

Leviat

Gebouwen, civieltechnische werken en prefab

De oplossingen voor uw projecten



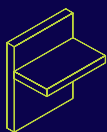
Onze productmerken

PLAKA  **ISEDIO**

Leviat®

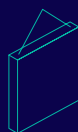
Wij bedenken, modelleren en maken technische producten en innovatieve bouwoplossingen die architectonische visies helpen verwezenlijken en onze bouwpartners in staat stellen beter, veiliger, sterker en sneller te bouwen.

Onze expertisegebieden:



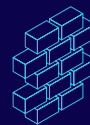
Constructieve Verbindingen

Systemen voor het maken van robuuste, efficiënte verbindingen en continuïteit van betonwapening, tussen wanden, vloeren, kolommen, balken en balkons, die zorgen voor constructieve integriteit en verbeterde thermische en akoestische prestaties.



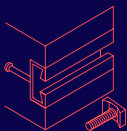
Hijsen & Schoren

Systemen voor het veilig en efficiënt transporteren, hijsen en tijdelijk schoren van geprefabriceerde betonelementen voordat permanente constructieve verbindingen worden gemaakt.



Gevel- & Spouwverankering

Systemen voor het veilig en thermisch efficiënt bevestigen van de buitenschil van het gebouw, inclusief baksteen en natuursteen, geïsoleerde sandwichelementen, vliesgevels en hangende betongevels, alsook het herstellen en verstevigen van bestaande metselwerkinstallaties.



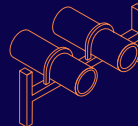
Verankering & Bevestiging

Systemen voor het bevestigen van secundaire voorzieningen aan beton, waaronder ankerrail, bouten en deuvels; ook trekstangsystemen voor daken en luifels.



Bekisting & Bouwaccessoires

Niet-constructieve accessoires die een aanvulling vormen op onze technische oplossingen en helpen uw bouwomgeving veilig en efficiënt te laten werken, waaronder mallen voor het storten van standaard en speciale betonelementen en bouwbenodigdheden zoals afstandhouders voor wapeningsstaven.



Industriële Technologie

Montagerail, pijpbeugels en andere veelzijdige montagesystemen die zorgen voor een veilige bevestiging in een breed scala van industriële toepassingen.

Leviat productlijnen:

Ancon | Aschwanden | Connolly | Halfen | Helifix | Isedio | Meadow Burke | Modersohn | Moment | Plaka | Scaldex | Thermomass

ARMOURJOINT® AJUSTABLE

Bekistingselementen voor dilatatievoeg met lastenoverdracht

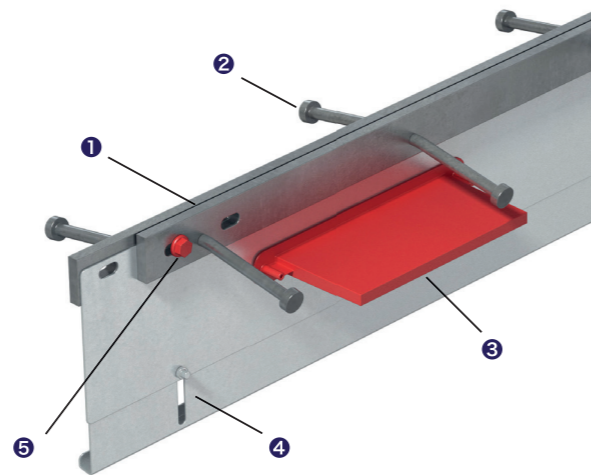
De dilatatievoeg wordt gemaakt met 2 stalen bovenplaten (blank, verzinkt of roestvrij) die de voegranden optimaal beschermen.

Deze platen zijn ter weerszijden met gelaste deuvels in het beton verankerd.

Wanneer de plaat hard wordt, krimpt het beton en verwijderen de voegranden zich van elkaar om de spanning in het beton te beperken.

De verticale krachten worden opgevangen door punctuele platte deuvels die over de hele lengte van het profiel zijn aangebracht.

De platte deuvels zijn aan de ene kant van de voeg direct verzonken in het beton en aan de andere kant ingebracht in een huls waardoor ze horizontaal in beide richtingen kunnen schuiven.



- 1 Stalen bovenplaat
- 2 Gelaste deuvels
- 3 Platte deugel in de huls
- 4 In de hoogte verstelbare scheidingsplaat
- 5 Nylon assemblagebout

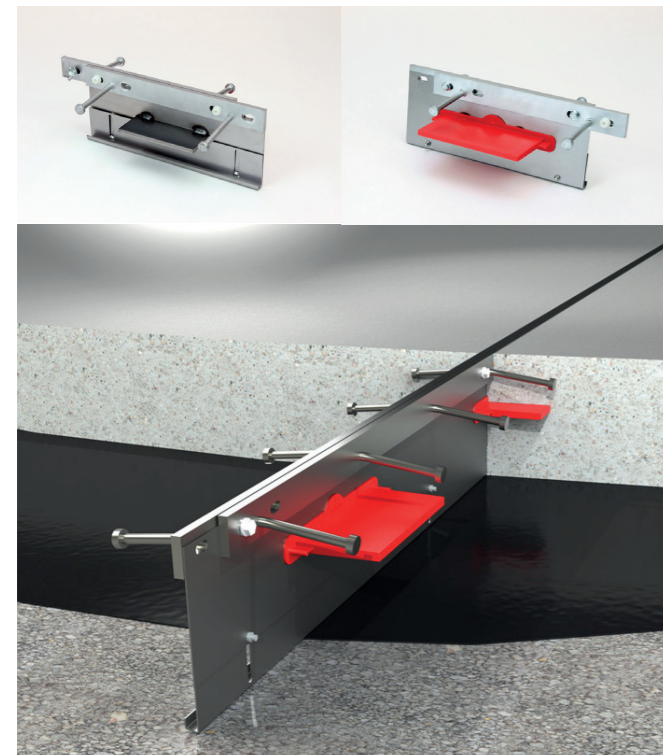
ArmourJoint bestaat in verschillende hoogtes.

Code	H cm	Aantal deuvels /st	Dikte deugel mm	p/Pal	Kg/m
ISEAJAD061001305	100-130	5	6	50	10,86
ISEAJAD081001305	100-130	5	8	50	11,73
ISEAJAD061301505	130-150	5	6	49	11,72
ISEAJAD081301505	130-150	5	8	49	12,31
ISEAJAD061502005	150-200	5	6	49	11,96
ISEAJAD081502005	150-200	5	8	49	12,54
ISEAJAD062002505	200-250	5	6	42	14,80
ISEAJAD082002505	200-250	5	8	42	15,38
ISEAJAD062503005	250-300	5	6	35	16,16
ISEAJAD082503005	250-300	5	8	35	16,75

Lengte profielen: 3 meter

Dikte bovenplaat: 10 mm

Dikte deuvels: 6 mm (8 mm of 12 mm op aanvraag)



- Stabiele en nette afwerking van de betonrand
- Het lichte ontwerp maakt plaatsing erg eenvoudig
- De hoogte van de voeg is verstelbaar voor optimale aanpassing aan uw werf
- De twee vloerdelen kunnen apart of tegelijkertijd worden gestort waardoor flexibele uitvoering van het werk mogelijk is
- Product gedekt door ETA 20/0910
- Op aanvraag zijn speciale elementen verkrijgbaar om hoeken of kruisingen te realiseren

GUARDJOINT® ADJUSTABLE

Bekistingselementen voor dilatatievoeg met lastenoverdracht

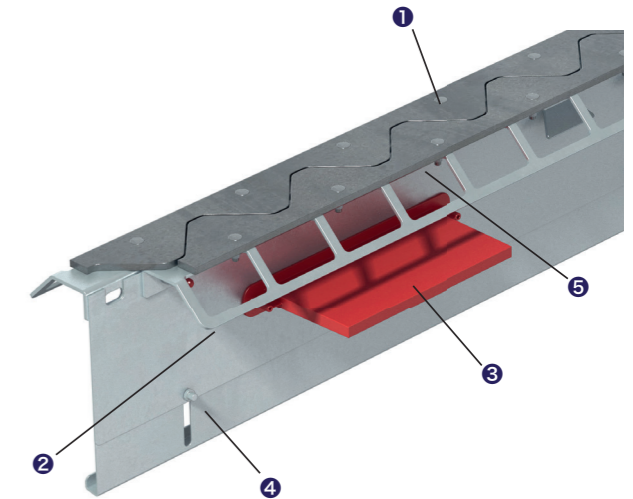
De dilatatievoeg wordt gemaakt met 2 bovenplaten die een golf vormen van staal (blank, verzinkt of roestvrij) en stoten tijdens het passeren van de voeg voorkomen.

Deze gegolfde platen zijn ter weerszijden met geperforeerde vleugels in het beton verankerd.

Wanneer de plaat hard wordt, krimpt het beton en verwijderen de voegranden zich van elkaar om de spanning in het beton te beperken.

De verticale krachten worden opgevangen door punctuele platte deuvels die over de lengte van het profiel verdeeld zijn.

De platte deuvels zijn aan de ene kant van de voeg direct verzonken in het beton en aan de andere kant ingebracht in een huls waardoor ze horizontaal in beide richtingen kunnen schuiven.



- 1 Stalen gegolfde bovenplaat
- 2 Geperforeerde vleugel
- 3 Platte deugel in de huls
- 4 In de hoogte verstelbare scheidingsplaat
- 5 Nylon assemblagebout

Guardjoint bestaat in verschillende hoogtes.

Code	H cm	Aantal deuvels /st	Dikte deugel mm	p/Pal	Kg/m
ISEGUJ061001305	100-130	5	6	55	10,92
ISEGUJ061301505	130-150	5	6	55	11,27
ISEGUJ061502005	150-200	5	6	44	11,66
ISEGUJ062002505	200-250	5	8	33	13,12
ISEGUJ062503005	250-300	5	8	33	14,69

Lengte profielen: **2,80** meter

Dikte gegolfde bovenplaat: 10 mm

Dikte deuvels: 6 mm, 8 mm (of 12 mm op aanvraag)



- Stabiele en nette afwerking van de betonrand
- De golfvorm elimineert impact door het verkeer
- De golfvorm is zo ontworpen dat de wielen van de kleinste palletwagens geen impact veroorzaken.
- Het lichte ontwerp maakt plaatsing erg eenvoudig
- De hoogte van de voeg is verstelbaar voor optimale aanpassing aan uw werf
- De twee vloerdelen kunnen apart of tegelijkertijd worden gestort waardoor flexibele uitvoering van het werk mogelijk is
- Op aanvraag zijn speciale elementen verkrijgbaar om hoeken of kruisingen te realiseren