

Leviat

Bâtiment, génie civil et préfabrication

Les solutions pour vos projets



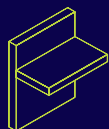
Nos marques produits

PLAKA  **ISEDIO**

Leviat®

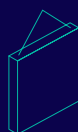
Nous imaginons, modélisons et fabriquons des produits techniques et des solutions de construction innovantes qui transforment les visions architecturales en réalité et permettent à nos partenaires de la construction de bâtir mieux, plus sûr, plus solide et plus vite.

Nos domaines de compétences



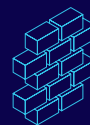
Liaisons structurelles

Systèmes permettant de réaliser des connexions robustes et efficaces, ainsi que la continuité de l'armature en béton si nécessaire, entre les murs, les dalles, les colonnes, les poutres et les balcons, afin d'assurer l'intégrité structurelle et d'améliorer les performances thermiques et acoustiques.



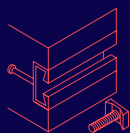
Levage & contreventement

Systèmes pour le transport sûr et efficace, le levage et le contreventement temporaire d'éléments en béton coulé et de panneaux basculants avant que les connexions structurelles permanentes ne soient réalisées.



Supports de façade & attaches de retenue

Systèmes pour la fixation sûre et thermiquement efficace de l'enveloppe extérieure du bâtiment, y compris la brique et la pierre naturelle, les panneaux sandwich isolés, les murs-rideaux et les façades en béton suspendues, ainsi que la réparation et le renforcement des installations de maçonnerie existantes.



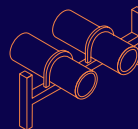
Ancrages & fixations

Systèmes de fixation d'accessoires secondaires au béton, y compris les rails d'ancrage, les boulons et les inserts ; également des systèmes de barres de tension pour les toits et les auvents.



Coffrages & accessoires de chantier

Accessoires non structurels qui complètent nos solutions techniques et contribuent à assurer la sécurité et l'efficacité de votre environnement de construction, y compris les moules pour le coulage d'éléments en béton standard et spéciaux et les éléments essentiels à la construction tels que les entretoises pour barres d'armature.



Technique industrielle

Caniveaux de montage, colliers de serrage et autres systèmes d'encadrement polyvalents qui assurent une fixation sûre dans un large éventail d'applications industrielles.

Sites de production

Ancon | Aschwanden | Connolly | Halfen | Helifix | Isedio | Meadow Burke | Modersohn | Moment | Plaka | Scaldex | Thermomass

ARMOURJOINT® AJUSTABLE

Éléments de coffrage pour joint de dilatation avec transmission de charge

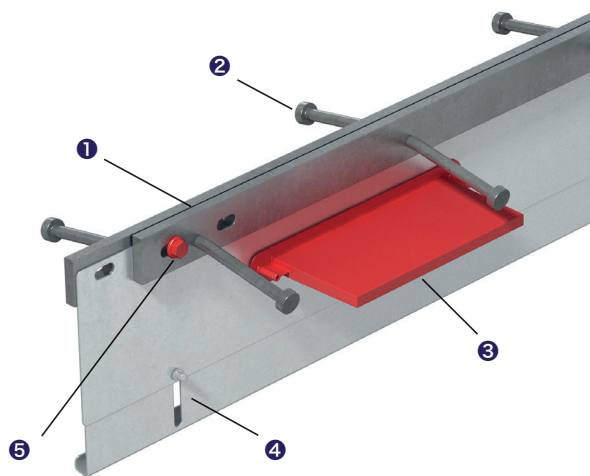
Le joint de dilatation est réalisé à l'aide de 2 plats supérieurs en acier (brut, galvanisé, ou inoxydable) permettant une protection optimale des lèvres du joint.

Ces plats sont ancrés de part et d'autre dans le béton à l'aide de goujons soudés.

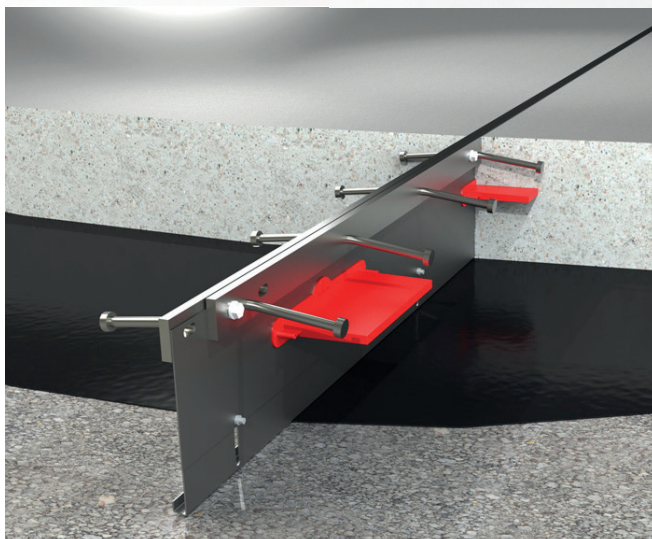
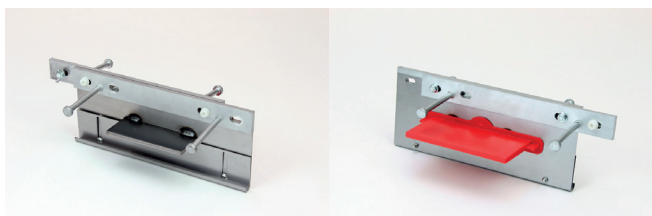
Lorsque la dalle durcit, un retrait du béton s'opère et les lèvres du joint s'écartent afin de limiter les tensions dans le béton.

Les efforts verticaux sont repris par des goujons plats ponctuels répartis sur la longueur du profil.

Les goujons plats sont d'un côté du joint, directement noyé dans le béton et de l'autre, insérés dans un fourreau permettant un glissement horizontal dans les deux directions.



- ❶ Plat supérieur en acier
- ❷ Goujons soudés
- ❸ Goujon plat dans le fourreau
- ❹ Tôle de séparation réglable en hauteur
- ❺ Boulon d'assemblage nylon



L'ArmorJoint existe en différentes hauteurs.

Code	H cm	Nbre goujons /p	Épaisseur goujon mm	p/Pal	Kg/m
ISEAJAD061001305	100-130	5	6	50	10,86
ISEAJAD081001305	100-130	5	8	50	11,73
ISEAJAD061301505	130-150	5	6	49	11,72
ISEAJAD081301505	130-150	5	8	49	12,31
ISEAJAD061502005	150-200	5	6	49	11,96
ISEAJAD081502005	150-200	5	8	49	12,54
ISEAJAD062002505	200-250	5	6	42	14,80
ISEAJAD082002505	200-250	5	8	42	15,38
ISEAJAD062503005	250-300	5	6	35	16,16
ISEAJAD082503005	250-300	5	8	35	16,75

Longueur profils : 3 mètres

Épaisseur plat étiré supérieur : 10 mm

Épaisseur goujons : 6 mm (8 mm ou 12 mm sur demande)

- La finition des bords de béton est stable et soignée
- La conception légère permet un placement très facile
- Le joint est réglable en hauteur pour s'adapter au mieux à votre chantier
- Les deux parties de dallage peuvent être bétonnées en une ou deux phases, ce qui rend l'exécution plus flexible
- Produit couvert par l'ETA 20/0910
- Sur demande, des éléments spéciaux sont disponibles pour réaliser des angles ou croisements

GUARDJOINT® ADJUSTABLE

Éléments de coffrage pour joint de dilatation avec transmission de charge

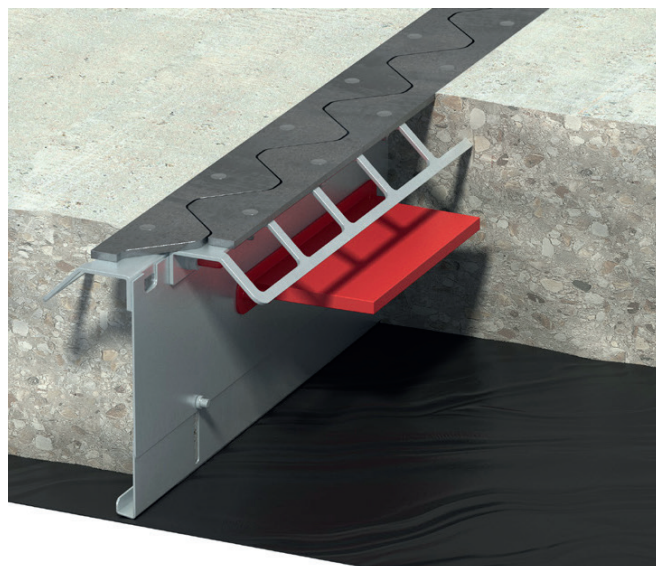
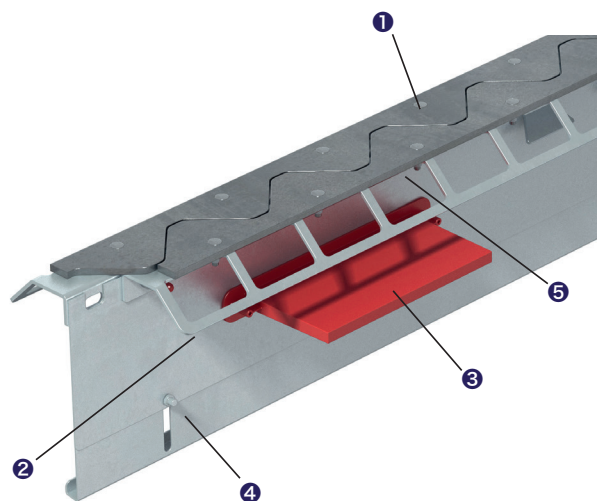
Le joint de dilatation est réalisé à l'aide de 2 plats supérieurs formant une vague en acier (brut, galvanisé, ou inoxydable) permettant d'éliminer les impacts lors du passage sur le joint.

Ces plats ondulés sont ancrés de part et d'autre dans le béton à l'aide d'ailes perforées.

Lorsque la dalle durcit, un retrait du béton s'opère et les lèvres du joint s'écartent afin de limiter les tensions dans le béton.

Les efforts verticaux sont repris par les goujons plats ponctuels répartis sur la longueur du profil.

Les goujons plats sont d'un côté du joint, directement noyé dans le béton et de l'autre, insérés dans un fourreau permettant un glissement horizontal dans les deux directions.



- La finition des bords de béton est stable et soignée
- Les ondulations éliminent les impacts lors du trafic
- Les ondulations sont conçues de manière à ce que les roues des petits transpalettes ne causent pas d'impact.
- La conception légère permet un placement très facile
- Le joint est réglable en hauteur pour s'adapter au mieux à votre chantier
- Les deux parties de dallage peuvent être bétonnées en une ou deux phases, ce qui rend l'exécution plus flexible
- Sur demande, des éléments spéciaux sont disponibles pour réaliser des angles ou croisements

- ① Plat supérieur ondulé en acier
- ② Aile perforées
- ③ Goujon plat dans le fourreau
- ④ Tôle de séparation réglable en hauteur
- ⑤ Boulon d'assemblage nylon

Le Guardjoint existe en différentes hauteurs.

Code	H cm	Nbre goujons /p	Épaisseur goujon mm	p/Pal	Kg/m
ISEGUJ061001305	100-130	5	6	55	10,92
ISEGUJ061301505	130-150	5	6	55	11,27
ISEGUJ061502005	150-200	5	6	44	11,66
ISEGUJ062002505	200-250	5	8	33	13,12
ISEGUJ062503005	250-300	5	8	33	14,69

Longueur profils : **2,80** mètres

Épaisseur plat supérieur ondulé : 10 mm

Épaisseur goujons : 6 mm, 8 mm (ou 12 mm sur demande)