

HSI-150 VARIA

Regelbare kabel- en buisdoorvoeringen

De eerste waterdichte doorvoer, regelbaar in functie van de wanddikte



Altijd de juiste wanddoorvoer!

De HSI-150 VARIA kabel- en buisdoorvoer, maakt elke doorvoer mogelijk. De lengte kan op de werf aangepast worden aan de vereiste wanddikte.

Indien er tijdens de bouwphase wijzigingen zijn, dan kunnen de nodige aanpassingen eenvoudig gemaakt worden, dankzij de in lengte variërende verkrijgbare types, die bij ons op voorraad gehouden worden.

De HSI-150 VARIA combineert flexibiliteit en connectiviteit van het gehele HSI-150 systeemdeksel assortiment en KES-M-150 buis programma, met de betrouwbaarheid van een optimale afdichting. Door de bajonetaansluiting zijn alle Hauff systeemdeksels toepasbaar. Bekijk alle systeem mogelijkheden op **PLAKA-SOLUTIONS.COM** of raadpleeg ons studie bureau.

Voordelen

- Hoge drukdichtheid na het instorten.
- Absolute waterdichte oplossing.
- Binnen- en buiten toepasbaar.
- Hoog mechanisch belastbaar.
- Hoge duurzaamheid.
- Eenvoudige inbouw.



Code	Omschrijving	Voor wanddikte van mm tot mm
HFHSI150K2VAR200260	HSI 150-K2-Varia/200-260	200 - 260
HFHSI150K2VAR260365	HSI 150-K2-Varia/260-365	260 - 365
HFHSI150K2VAR365470	HSI 150-K2-Varia/365-470	365 - 470
HFHSI150K2VAR470575	HSI 150-K2-Varia/470-575	470 - 575

©Auteursrechtelijk beschermd

Deze fiche, opgesteld met de grootste zorg, annuleert en vervangt alle voorgaande versies. Technische aanduidingen in het ontwerp, de modellen, de afbeeldingen, de rekenwaarden en de specificaties worden zonder verplichting en onder voorbehoud van fouten en weglatingen meegedeeld.

Wij zijn niet aansprakelijk bij verkeerde of niet aangepaste toepassing. Wij behouden het recht de inhoud van deze fiche te wijzigen zonder voorafgaande kennisgeving.

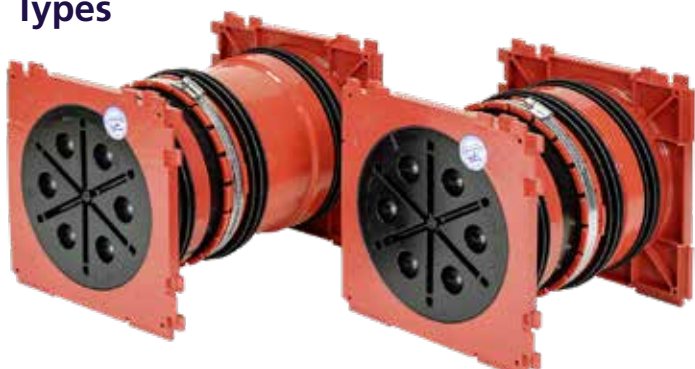
PLAKA-SOLUTIONS.COM

Voor alle bijkomende inlichtingen, gelieve uw Leviat agentschap te contacteren.

België : info.plaka.be@leviat.com / + 32 (0) 2 582 29 45

Frankrijk : info.plaka.fr@leviat.com / +33 (0) 5 34 25 54 82

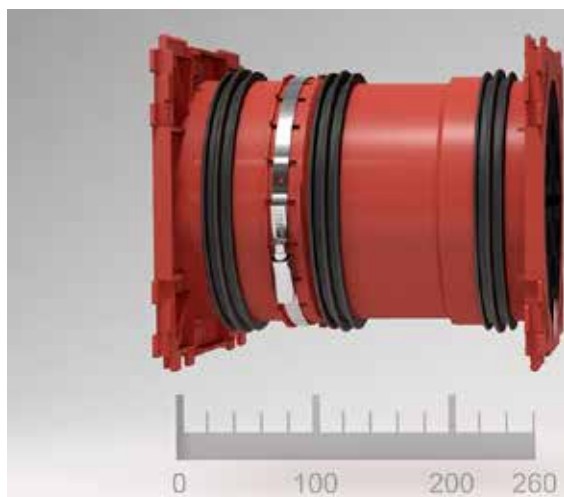
Types



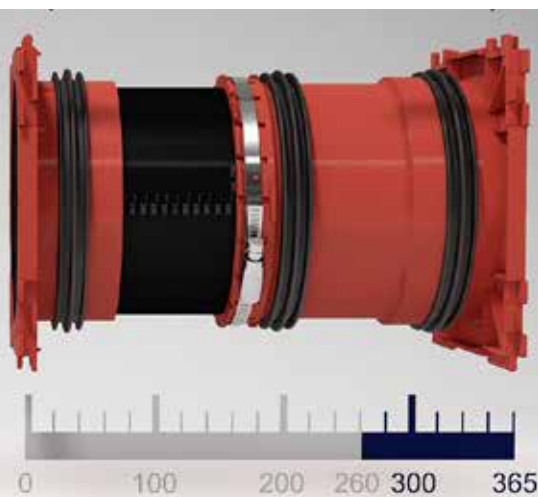
Er zijn 2 modellen beschikbaar voor standaard wanddikte van 200 tot 365 mm en er zijn 2 modellen voor een wanddikte van 365 tot 575 mm. Alle types worden geleverd met blinddeksels.



Zowel voor de standaard dubbelzijdige HSI-150, als voor de variabele HSI-150 types, is het mogelijk de elementen te schakelen om meerdere doorvoeren te realiseren. De standaard elementen kunnen samengesteld als cassette besteld worden. De variabele elementen dienen door de klant zelf op de werf ineengeklikt te worden.



De HSI-150 ARIA 260 - 365 mm: Minimale installatielengte voor wanden met een dikte van 260 mm.



De HSI-150 VARIA 260 - 365 mm: Maximale installatielengte voor wanden met een dikte van 365 mm. De gewenste lengte is instelbaar met behulp van de schaalverdeling op de buis.



Toepassingsvoorbeeld van een HSI-150 VARIA 260 - 365 mm, met links een systeemdeksel HSI-150-D3/58 en rechts een KES-M 150-D systeemdeksel.



HSI-150-D3/58



KES-M 150-D



Ter voorkoming van verschuiving in de lengte tijdens het betonneren, moet gebruik gemaakt worden van de geïntegreerde klemband.

De klemband wordt aangedraaid met de (bijgeleverde) sleutel met geïntegreerd aandraaimoment.

©Auteursrechtelijk beschermd

Deze fiche, opgesteld met de grootste zorg, annuleert en vervangt alle voorgaande versies. Technische aanduidingen in het ontwerp, de modellen, de afbeeldingen, de rekenwaarden en de specificaties worden zonder verplichting en onder voorbehoud van fouten en weglatingen meegedeeld.

Wij zijn niet aansprakelijk bij verkeerde of niet aangepaste toepassing. Wij behouden het recht de inhoud van deze fiche te wijzigen zonder voorafgaande kennisgeving.