

Plaka Ankrobox

Boîtes et tubes d'ancrage



Leviat®

Nous imaginons, modélisons et fabriquons des produits techniques et des solutions de construction innovantes qui transforment les visions architecturales en réalité et permettent à nos partenaires de la construction de bâtir mieux, plus sûr, plus solide et plus vite.

Leviat est un leader mondial dans le domaine des technologies de connexion, de fixation, de levage et d'ancrage.

Qu'il s'agisse de la construction de nouvelles écoles, d'hôpitaux, de maisons et d'infrastructures ou de la restauration et de l'entretien de structures patrimoniales, nos compétences en matière d'ingénierie font la différence dans le monde entier.

Nous fournissons une assistance technique à chaque étape d'un projet, de la planification initiale à l'installation et au-delà.

Nos services de support technique vont de la simple sélection de produits à l'élaboration d'une solution de conception entièrement personnalisée et spécifique à un projet.

Chaque promesse que nous faisons localement est soutenue par l'engagement et le dévouement de notre équipe mondiale. Nous employons près de 3 000 personnes sur 60 sites en Amérique du Nord, en Europe et en Asie-Pacifique, offrant un service souple et réactif dans le monde entier.





>3 000
personnes

60+
sites

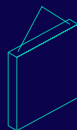
~20
pays

Nos domaines de compétences



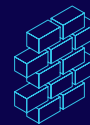
Liaisons structurelles

Systèmes permettant de réaliser des connexions robustes et efficaces, ainsi que la continuité de l'armature en béton si nécessaire, entre les murs, les dalles, les colonnes, les poutres et les balcons, afin d'assurer l'intégrité structurelle et d'améliorer les performances thermiques et acoustiques.



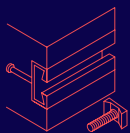
Levage & contreventement

Systèmes pour le transport sûr et efficace, le levage et le contreventement temporaire d'éléments en béton coulé et de panneaux basculants avant que les connexions structurelles permanentes ne soient réalisées.



Supports de façade & attaches de retenue

Systèmes pour la fixation sûre et thermiquement efficace de l'enveloppe extérieure du bâtiment, y compris la brique et la pierre naturelle, les panneaux sandwich isolés, les murs-rideaux et les façades en béton suspendues, ainsi que la réparation et le renforcement des installations de maçonnerie existantes.



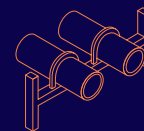
Ancrages & fixations

Systèmes de fixation d'accessoires secondaires au béton, y compris les rails d'ancrage, les boulons et les inserts ; également des systèmes de barres de tension pour les toits et les auvents.



Coffrages & accessoires de chantier

Accessoires non structurels qui complètent nos solutions techniques et contribuent à assurer la sécurité et l'efficacité de votre environnement de construction, y compris les moules pour le coulage d'éléments en béton standard et spéciaux et les éléments essentiels à la construction tels que les entretoises pour barres d'armature.



Technique industrielle

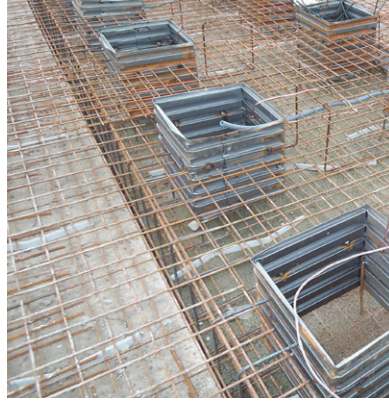
Caniveaux de montage, colliers de serrage et autres systèmes d'encadrement polyvalents qui assurent une fixation sûre dans un large éventail d'applications industrielles.

Sites de production

Ancon | Aschwanden | Connolly | Halfen | Helifix | Isedio | Meadow Burke | Modersohn | Moment | Plaka | Scaldex | Thermomass

Ankrobox Boîtes d'ancrage carrées et rectangulaires

Les boîtes d'ancrage ANKROBOX permettent de réaliser des réservations dans les bétons armés. Ces réservations permettront, en seconde phase, d'y sceller, à l'aide de mortier de scellement à retrait compensé, tout type de structure (structure de bâtiment, bâti de machine,...). La boîte de réservation ANKROBOX est réalisée au départ d'une tôle en acier brute profilée à froid afin de lui imprimer de profondes ondulations. La forme ondulée de la boîte, permet ainsi d'assurer une connexion de qualité.

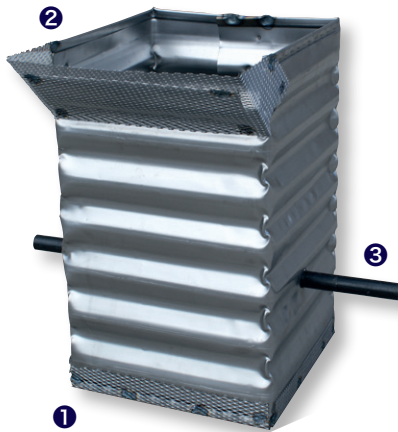


Avantages

- Ancrage de qualité de la boîte grâce aux profondes ondulations de celle-ci.
- Léger et facile à manipuler.
- Disponible sur mesure, de toutes dimensions.
- Peut être utilisée en combinaison avec d'autres solutions de coffrage.
- Disponible avec trémie et/ou fond en métal déployé.
- Les bords inférieurs et supérieurs des boîtes sont repliés afin d'éviter les risques de blessures.

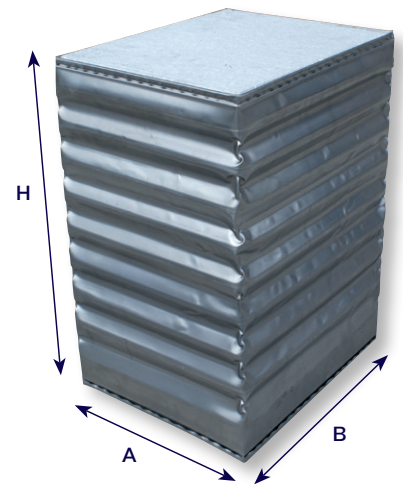
Applications

- Réservations dans des dalles ou dans des ouvrages en béton.
- Pour des ancrages encore plus importants, les boîtes de réservation ANKROBOX peuvent être combinées avec des clefs d'ancrage.
- Coffrages des de fondation.

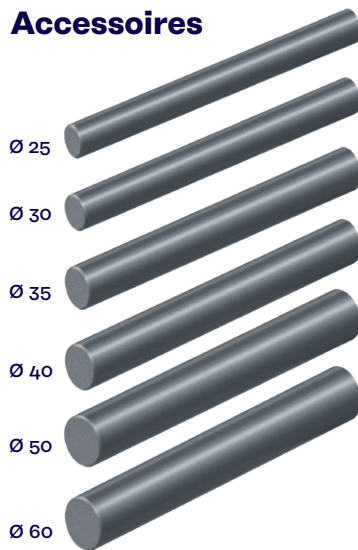


Informations techniques

1 Le métal déployé à fine maille, est soudé en partie inférieure de la boîte d'ancrage. Le métal déployé fine maille permet d'éviter que, lors du bétonnage, des bulles d'air viennent se loger sous la boîte d'ancrage. Enfin, la structure ouverte permet d'encore améliorer l'ancrage entre le béton (première phase) et le mortier de scellement à retrait compensé. Le coulage du mortier de scellement à retrait compensé (Masterflow 45, ou autre) est facilité par l'usage de la, ou des trémies. 2 Les trémies sont également réalisées à l'aide de métal déployé fine maille. 3 Si nécessaire, des trous peuvent être réalisés en atelier, ou sur chantier, afin de placer une clef d'ancrage.



Accessoires



Clefs d'ancrage



A et B sont les dimensions intérieures, les dimensions extérieurs sont 3 cm plus grandes.

Boîtes d'ancrage rectangulaires

Code	H	A + B (cm)
PLA033	≤33	Toutes les dimensions sont réalisables. Ouverture minimum : 8 x 8 cm
PLA050	≤50	
PLA069	≤69	
PLA075	≤75	

Profondeur des ondulations : +/- 12 mm



Ankrobox Tubes d'ancrage

Le tube d'ancrage est une boîte d'ancrage circulaire perdue permettant de réaliser une réservation afin d'y ancrer des barres d'attentes. Les tubes d'ancrages sont ondulés aussi bien à l'intérieur qu'à l'extérieur afin d'assurer la meilleure liaison entre le béton et le mortier à retrait compensé. Les tubes d'ancrages sont disponibles en version rigide ou souple.



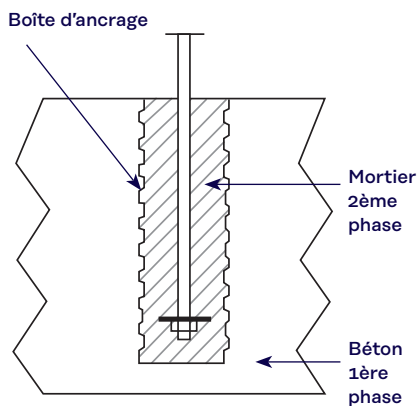
Description	Longueur standard	Diamètre intérieurs (mm)
Ankrobox rigide	5 mètre (livré à mesure sur demande)	40 /50 /65 /80 /95 /125 /150 /200

Description	Longueur standard	Diamètre intérieurs (mm)
Ankrobox souple	5 mètre (livré à mesure sur demande)	50 /66 /80

Les ankrobox souples sont particulièrement adaptés à la mise en œuvre en précontrainte.

Mortier à retrait compensé

Pour le coulage de la seconde phase, nous conseillons le mortier de scellement à retrait compensé suivant : Mapefill (livrables en sac de 25 kg).



Mapefill

Mortier de scellement sans retrait à base de sable et de ciment (0 à 4 mm). Le Mapefill est utilisé pour l'ancrage d'acier, de tirants d'ancrage, d'éléments préfabriqués en béton, etc. Il est également utilisé pour le calage de machines, de turbines, de groupes Diesel, etc.

Accessoires



Coude en PVC



Bouchon en PVC





Leviat®

Des produits et solutions techniques innovants permettant une construction plus sûre, plus solide et plus rapide.



Contacts mondiaux pour Leviat

Allemagne

Liebigstrasse 14
40764 Langenfeld
Tel: +49 - 2173 - 970 - 0
Email: info.de@leviat.com

Australie

98 Kurrajong Avenue,
Mount Druitt, Sydney, NSW 2770
Tel: +61 - 2 8808 3100
Email: info.au@leviat.com

Autriche

Leonard-Bernstein-Str. 10
Saturn Tower, 1220 Wien
Tel: +43 - 1 - 259 6770
Email: info.at@leviat.com

Belgique

Industrielaan 2
1740 Ternat
Tel: +32 - 2 - 582 29 45
Email: info.be@leviat.com

Chine

Room 601 Tower D, Vantone Centre
No. A6 Chao Yang Men Wai Street
Chaoyang District
Beijing · P.R. China 100020
Tel: +86 - 10 5907 3200
Email: info.cn@leviat.com

Émirats Arabes Unis

RA08 TB02, PO Box 17225
JAFZA, Jebel Ali, Dubai
Tel: +971 (0)4 883 4346
Email: info.ae@leviat.com

Espagne

Poligono Industrial Santa Ana
c/ Ignacio Zuloaga, 20
28522 Rivas-Vaciamadrid
Tel: +34 - 91 632 18 40
Email: info.es@leviat.com

Finlande

Vädursgatan 5
412 50 Göteborg / Suède
Tel: +358 (0)10 6338781
Email: info.fi@leviat.com

France

Carré Pleyel
5, Rue Pleyel
93200 Saint Denis
Tel: +33 (0)5 34 25 54 82
E-mail: info.fr@leviat.com

Inde

Unit S4, 902, A Wing,
Lodha iThink Techno Campus Building,
Panchpakhadi, Pokharan Road 2,
Thane, 400606
Tel: +91-022 695 33700
Email: info.in@leviat.com

Italie

Via F.lli Bronzetti 28
24124 Bergamo
Tel: +39 - 035 - 0760711
Email: info.it@leviat.com

Maleisie

28 Jalan Anggerik Mokara 31/59
Kota Kemuning, 40460 Shah Alam
Selangor
Tel: +603 - 5122 4182
Email: info.my@leviat.com

Nouvelle Zélande

246D James Fletcher Drive, Otahuhu,
Auckland 2024
Tel: +64 - 9 276 2236
Email: info.nz@leviat.com

Pays-Bas

Slachthuisweg 10
7556 AX Hengelo
Tel: +31 - 74 - 267 14 49
Email: info.nl@leviat.com

Philippines

27F Office A, Podium West Tower,
12 ADB Avenue, Ortigas Center
Mandaluyong City, 1550
Tel: +63 - 2 7957 6381
Email: info.ph@leviat.com

Pologne

ul. Głogowska 151
60-206 Poznań
Tel: +48 - 61 - 622 14 14
Email: info.pl@leviat.com

République Tchèque

Pekařská 695/10a
155 00 Praha 5
Tel: +420 - 311 - 690 060
Email: info.cz@leviat.com

Royaume-Uni

President Way,
President Park,
Sheffield S4 7UR
Tel: +44 - 1582 - 470 300
Email: info.uk@leviat.com

Singapour

10 Benoi Sector,
Singapore 629845
Tel: +65 - 6266 6802
Email: info.sg@leviat.com

Suède

Vädursgatan 5
412 50 Göteborg
Tel: +46 - 31 - 98 58 00
Email: info.se@leviat.com

Suisse

Hertistrasse 25
8304 Wallisellen
Tel: +41 (0)800 22 66 00
Email: info.ch@leviat.com

USA / Canada

6467 S Falkenburg Road
Riverview, FL 33578
Tel: (800) 423-9140
Email: info.us@leviat.us

Pour les pays pas dans la liste :

Email: info@leviat.com

Remarques pour cette brochure :

© Protégé par le droit d'auteur. Les applications de construction et les données de cette publication sont données à titre indicatif seulement. Dans tous les cas, les détails des travaux du projet doivent être confiés à des personnes dûment qualifiées et expérimentées. Bien que tous les soins aient été apportés à la préparation de cette publication pour garantir l'exactitude des conseils, recommandations ou informations, Leviat n'assume aucune responsabilité pour les inexactitudes ou les erreurs d'impression. Nous nous réservons le droit d'apporter des modifications techniques et de conception. Avec une politique de développement continu des produits, Leviat se réserve le droit de modifier la conception et les spécifications du produit à tout moment.

Leviat®

Imagine. Model. Make.

Leviat.com