

PLAKAMUR**Coffrage en carton alvéolaire pour JD**

REF 04.09.02 - Version V01 – 26/08/2020

**Etape 1 – Stockage**

Le Plakamur doit être stocké à plat, au sec, avec circuit d'aération si le produit est recouvert d'une bâche (par en dessous et au dessus).

Etape 2 – Pose du Plakamur

Poser les panneaux bord à bord contre le voile déjà coulé. Veiller à ce que le sol soit sec.

Scotcher les jointures entre panneaux ainsi que les tranches visibles aux extrémités.

Recouvrir de scotch toute déchirure éventuelle qui pourrait se produire en phase de ferrailage.

**Etape 3 – Passage des tiges de coffrage**

Lorsque le Plakamur est mis en place, passer les tiges au travers du mur déjà coulé et transpercer horizontalement l'épaisseur de carton.

Couper un tube pvc 26/30 à la bonne dimension pour traverser le mur coulé et servir d'entretoise sur toute la largeur.

Scotcher les déchirures autour des passages de tiges.

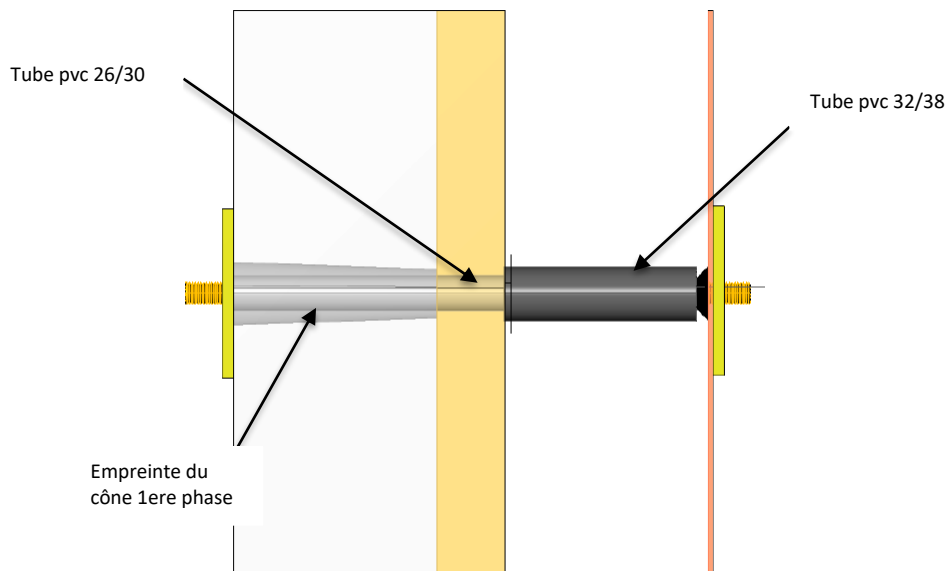
Remettre une entretoise type tube pvc 32/38 par-dessus le tube 26/30, de manière à pouvoir retirer à la fois la tige de coffrage et le fourreau traversant. Cette disposition évite de poinçonner le Plakamur lors du serrage du coffrage.

Voir détail sur phase suivante.

PLAKAMUR

Coffrage en carton alvéolaire pour JD

REF 04.09.02 - Version V01 – 26/08/2020

**Détail des entretoises****Etape 4 – Ferrailage et bétonnage**

Eviter les cales d'armatures ponctuelles qui pourraient poinçonner le Plakamur. Préférer les cales Plactic Profil ou Druzak en présentant les faces plates sur le carton.



Couler le béton en évitant de toucher le Plakamur avec l'aiguille vibrante.

En fin de bétonnage, éviter de nettoyer le haut des banches avant la prise du béton.

Etape 5 – Retrait du carton

Après décoffrage des banches, retirer les tubes pvc 26/30 avec un chasse tube. Injecter abondamment l'eau dans la structure alvéolaire du Plakamur. La structure percée facilite la diffusion de l'eau.

Crever le réseau carton avec une barre à béton.

Chasser le résidu obtenu au nettoyeur haute pression.

Modèle présenté : Plakamur 440KWS (photos non contractuelles)

©Protégé par le droit d'auteur

Cette fiche, élaborée avec le plus grand soin, annule et remplace toutes les versions précédentes. Les informations techniques sur la conception, les modèles, les illustrations, les valeurs de calcul et les spécifications sont communiquées à titre indicatif et sans engagement. Nous n'assumons aucune responsabilité en cas d'application erronée ou non adaptée. Nous nous réservons le droit de modifier le contenu de cette fiche sans avis préalable.