

Supports de façade &
attaches de retenue

Systemes supports de maçonnerie

Leviat®

Plaka Korbo

Consoles de support de maçonnerie



Imagine. Model. Make.

Leviat®

Nous imaginons, modélisons et fabriquons des produits techniques et des solutions de construction innovantes qui transforment les visions architecturales en réalité et permettent à nos partenaires de la construction de bâtir mieux, plus sûr, plus solide et plus vite.

Leviat est un leader mondial dans le domaine des technologies de connexion, de fixation, de levage et d'ancrage.

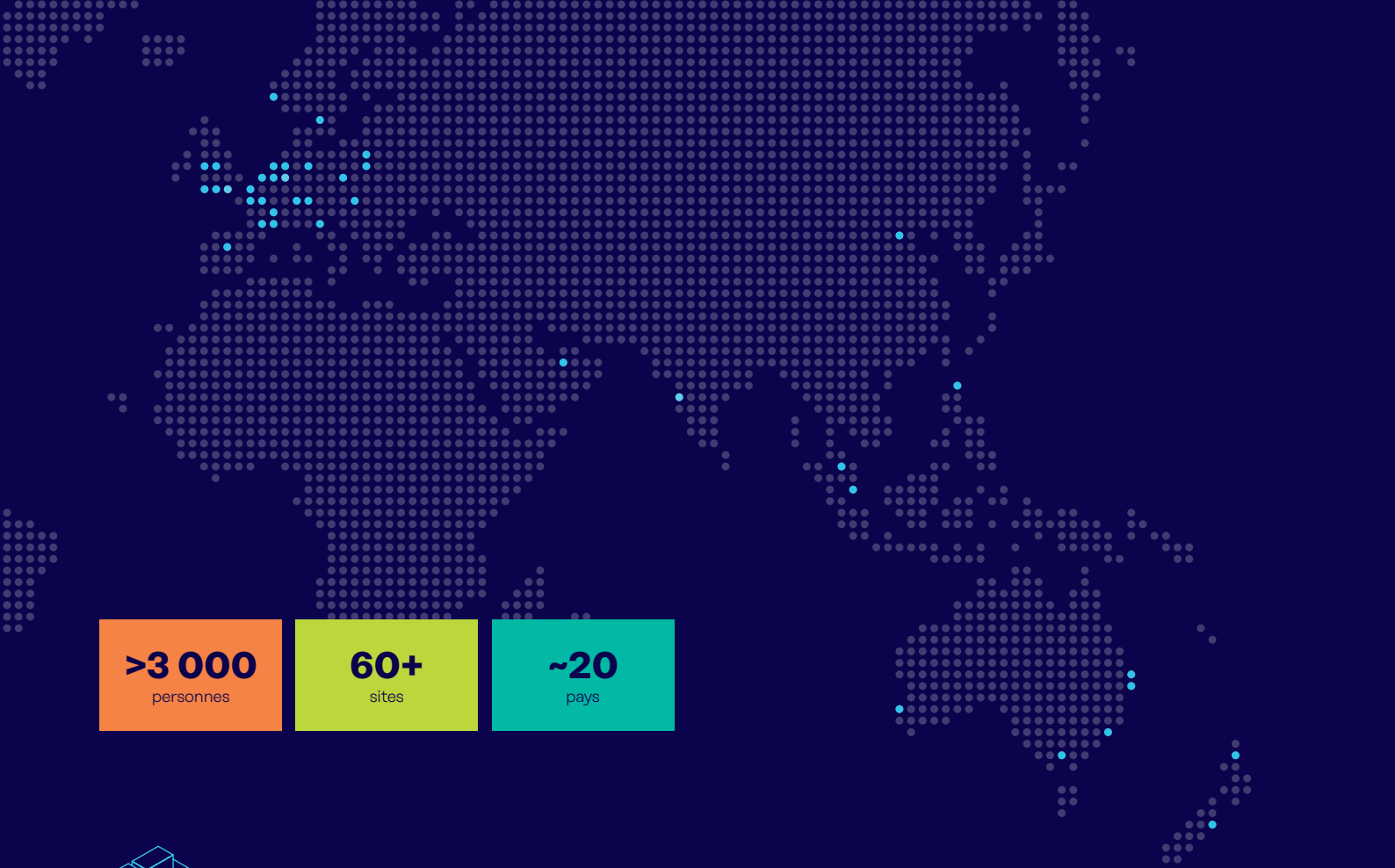
Qu'il s'agisse de la construction de nouvelles écoles, d'hôpitaux, de maisons et d'infrastructures ou de la restauration et de l'entretien de structures patrimoniales, nos compétences en matière d'ingénierie font la différence dans le monde entier.

Nous fournissons une assistance technique à chaque étape d'un projet, de la planification initiale à l'installation et au-delà.

Nos services de support technique vont de la simple sélection de produits à l'élaboration d'une solution de conception entièrement personnalisée et spécifique à un projet.

Chaque promesse que nous faisons localement est soutenue par l'engagement et le dévouement de notre équipe mondiale. Nous employons près de 3 000 personnes sur 60 sites en Amérique du Nord, en Europe et en Asie-Pacifique, offrant un service souple et réactif dans le monde entier.

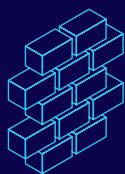




>3 000
personnes

60+
sites

~20
pays

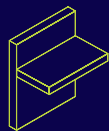


Supports de façade & attaches de retenue

Systèmes pour la fixation sûre et thermiquement efficace de l'enveloppe extérieure du bâtiment, y compris la brique et la pierre naturelle, les panneaux sandwich isolés, les murs-rideaux et les façades en béton suspendues, ainsi que la réparation et le renforcement des installations de maçonnerie existantes.

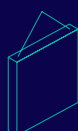
- Systèmes supports de maçonnerie
- Poteaux de liaison pour attaches de maçonnerie
- Linteaux
- Systèmes de briquettes de parement
- Attaches de liaison et de retenue
- Renforts de maçonnerie
- Systèmes pour façade pierre
- Cuvettes d'étanchéité
- Fixations pour panneaux Sandwich
- Système de suspendes pour façade béton
- Réparation de maçonnerie

Autres domaines de compétences



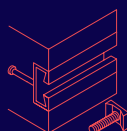
Liaisons structurelles

Systèmes permettant de réaliser des connexions robustes et efficaces, ainsi que la continuité de l'armature en béton si nécessaire, entre les murs, les dalles, les colonnes, les poutres et les balcons, afin d'assurer l'intégrité structurelle et d'améliorer les performances thermiques et acoustiques.



Levage & contreventement

Systèmes pour le transport sûr et efficace, le levage et le contreventement temporaire d'éléments en béton coulé et de panneaux basculants avant que les connexions structurelles permanentes ne soient réalisées.



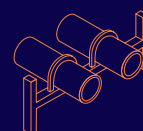
Ancrages & fixations

Systèmes de fixation d'accessoires secondaires au béton, y compris les rails d'ancrage, les boulons et les inserts ; également des systèmes de barres de tension pour les toits et les auvents.



Coffrages & accessoires de chantier

Accessoires non structurels qui complètent nos solutions techniques et contribuent à assurer la sécurité et l'efficacité de votre environnement de construction, y compris les moules pour le coulage d'éléments en béton standard et spéciaux et les éléments essentiels à la construction tels que les entretoises pour barres d'armature.



Technique industrielle

Caniveaux de montage, colliers de serrage et autres systèmes d'encadrement polyvalents qui assurent une fixation sûre dans un large éventail d'applications industrielles.

Sites de production

Ancon | Aschwanden | Connolly | Halfen | Helifix | Isedio | Meadow Burke | Modersohn | Moment | Plaka | Scaldex | Thermomass

Plaka Korbo

Consoles de support de maçonnerie

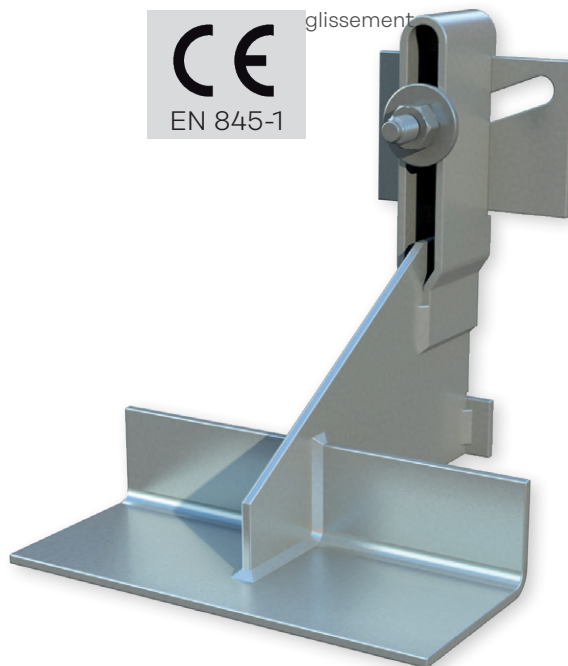
Le profil Korbo est destiné à supporter les maçonneries de façade et à y créer une possibilité de dilatation aux endroits où celle-ci est nécessaire. Les cornières avec ou sans consoles soudées peuvent être visibles ou rendues non visibles et offrent un montage et un réglage précis. Tout est livrable en exécution galvanisée (avec ou sans coating) et en acier inoxydable. Grâce à ses propriétés intrinsèques, la version inoxydable du support de maçonnerie Korbo permet encore mieux de réduire les ponts thermiques.

Applications

- Support de maçonnerie de façade au-dessus des ouvertures de fenêtres et de portes
- Reprise intermédiaire de maçonnerie de façade
- Support de parement en porte-à-faux
- Maçonnerie sur balcons (avec étanchéité et rupture thermique)
- Au-dessus des panneaux de façade en pierre naturelle
- Pour la fixation de linteaux préfabriqués, auvents et moulures
- Au-dessus de revêtement de façade en bois et en aluminium
- Démarrage de maçonnerie au niveau du sol
- Support provisoire pour une phase de projet



glissement



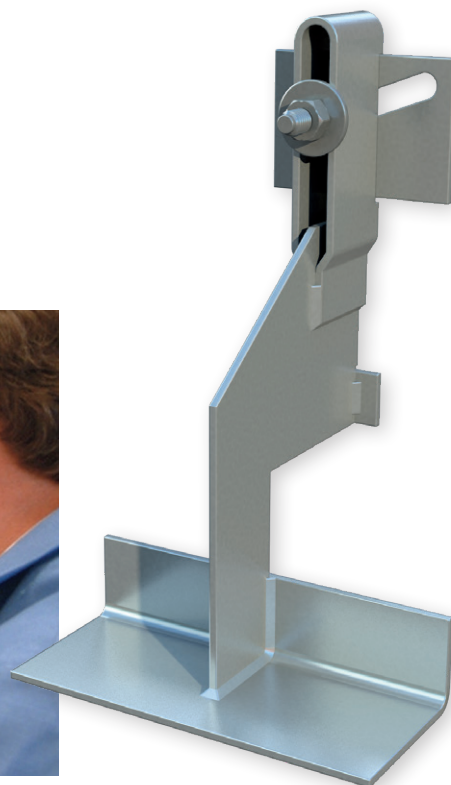
Avantages

- La cornière de faible épaisseur s'insère parfaitement dans un joint horizontal d'épaisseur normale
- La cornière en linteau peut être rendue invisible en y suspendant une rangée de briques par des crochets spéciaux
- L'isolant est continu derrière la cornière et évite ainsi un pont thermique : le contact entre la console et le mur porteur est réduit au minimum
- Les consoles sont réglables en hauteur, ce qui permet d'obtenir un alignement parfait dans le joint de maçonnerie. Le réglage est continu (50 mm au total)
- Les consoles sont fabriquées sur mesure par projet. Le système s'adapte donc parfaitement à toutes les situations
- La plaque de réglage se place dans une encoche prévue dans le dos de la console et bloque la cornière en hauteur : il n'y a donc aucun risque de
- La plaque de réglage se place contre le béton : cet appui n'entraîne aucune flexion dans le boulon de fixation
- Par sécurité, le blocage en bonne position s'effectue automatiquement par le serrage du boulon de fixation : une seconde intervention du poseur est donc inutile
- Les consoles sont fermées en partie supérieure. Le système complet peut ainsi être suspendu pendant le montage au boulon déjà placé. Aucune personne supplémentaire n'est nécessaire pendant la mise en œuvre

Plaka Korbo

Consoles de support de maçonnerie

Toutes les consoles ont été testées dans un laboratoire indépendant accrédité : le Laboratoire de Génie Civil (L.G.C.) à Louvain-la-Neuve. Il en ressort un facteur de sécurité de minimum 3,5. Notre Bureau d'Études est à votre disposition pour établir les notes de calcul et les plans de repérage à soumettre aux parties concernées pour approbation.



Les cornières Korbo sont disponibles en plusieurs variantes (finition et types d'acier) :

- Acier galvanisé à chaud
- Acier galvanisé à chaud + coating
- Acier métallisé (uniquement pour linteaux sans console, sur demande)
- Acier inoxydable 304 L (+ coating)
- Acier inoxydable 316 L (+ coating)

Le choix de l'exécution dépend des conditions ambiantes.

La galvanisation à chaud et un revêtement poudre (une ou plusieurs couches) offrent une double protection. La durée de vie totale d'une double protection est de 1,5 à 2,5 fois supérieure à la somme des longévités séparées. Ceci nécessite un prétraitement chimique et un revêtement complet du système (sur demande).



Plaka Korbo

Possibilités d'application

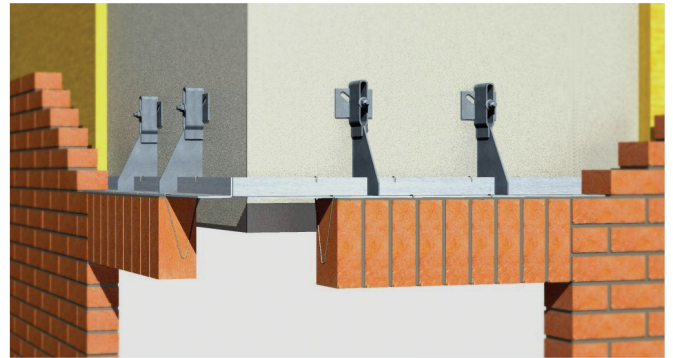
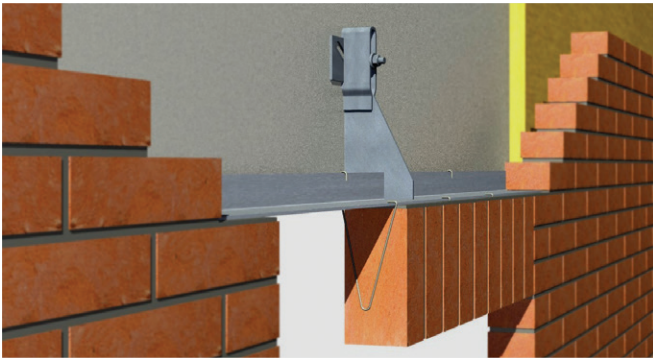
Cornières Korbo sans consoles

Invisibles et visibles

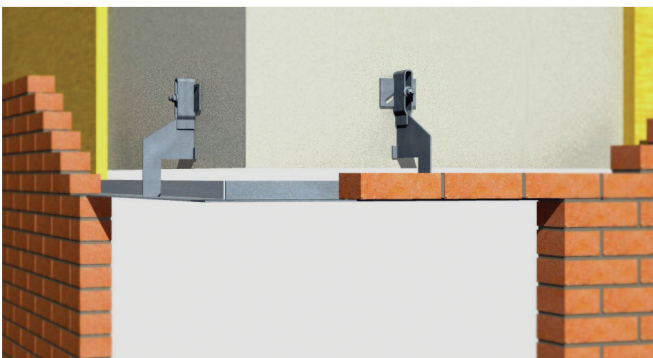


Cornières Korbo avec consoles

Invisibles



Visibles

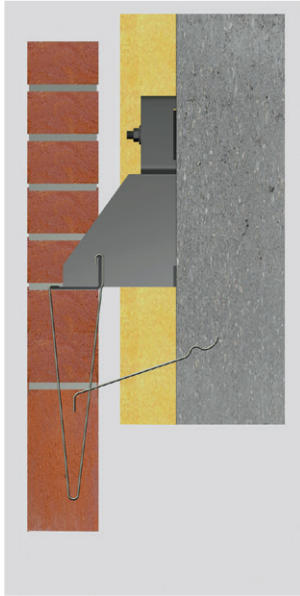


Plaka Korbo

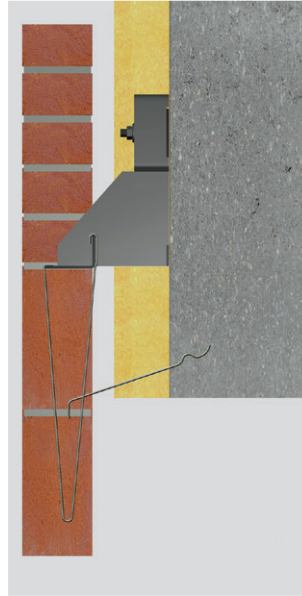
Possibilités d'application

Exemples de possibilités d'application

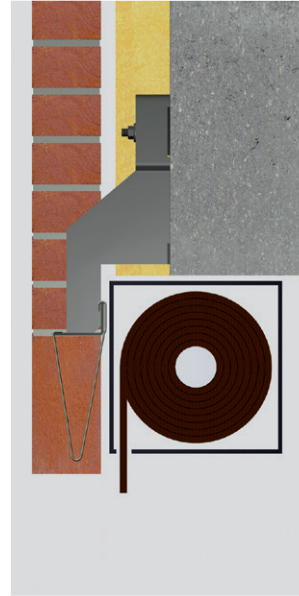
Cornières invisibles



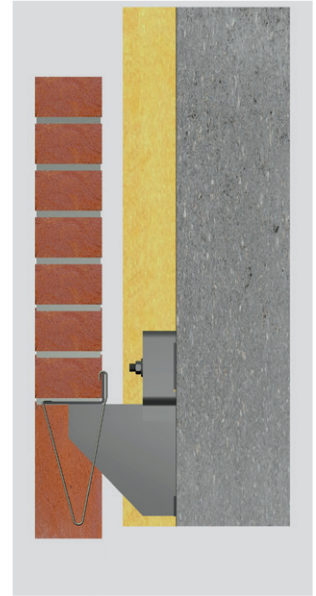
1 + 1/2 briques suspendues



2 briques suspendues



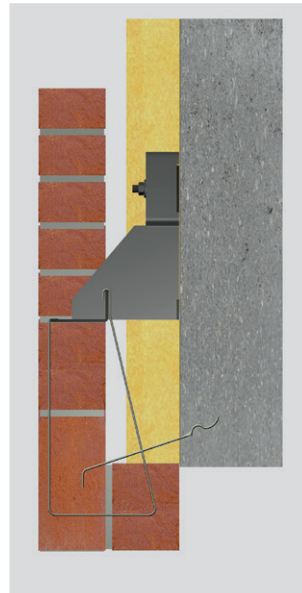
Console avec batée, devant une
caisse à volet



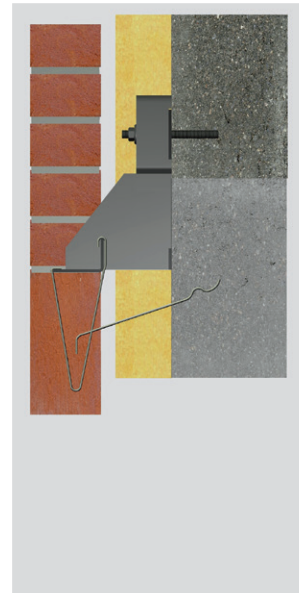
Console avec raidisseur inversé



1 brique suspendue et
1/2 brique en retour



2 briques suspendues et
1/2 brique en retour



1 brique suspendue, fixation
Ankrochim dans blocs en béton
pleins ou remplis de béton

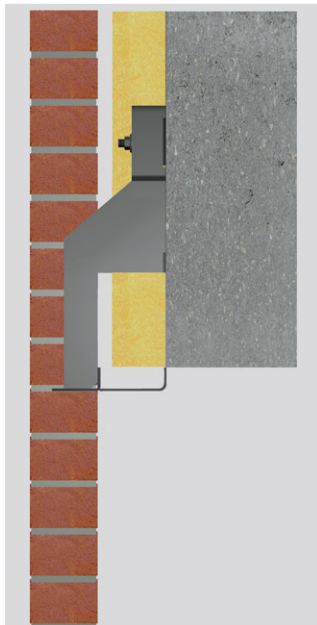


Métal déployé inox soudé en
sous-face de la cornière pour
une bonne adhérence du crépi

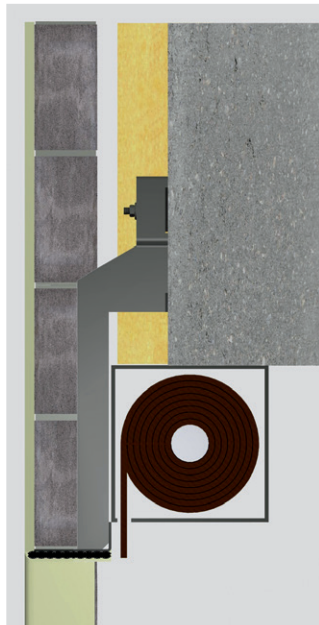
Plaka Korbo

Exemples de possibilités d'application

Cornières visibles



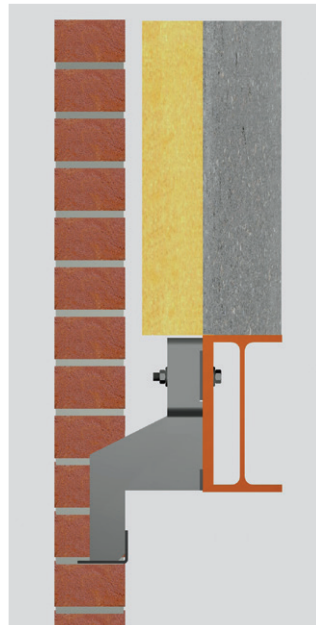
Console avec batée et fermeture du vide



Console avec batée pour maçonnerie crépie



Console avec batée renforcée (section en "T" ou en "L")

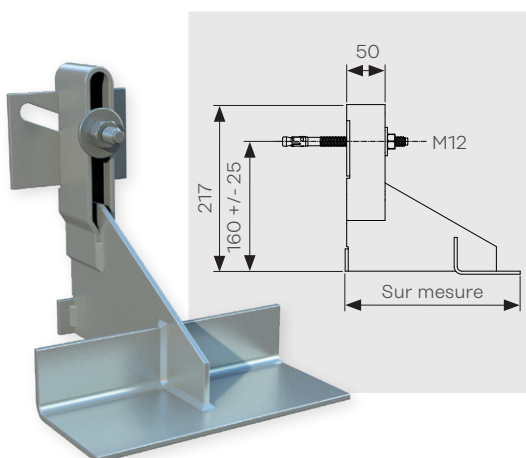


Console avec batée, fixée sur un profilé métallique par l'intermédiaire d'un plat soudé

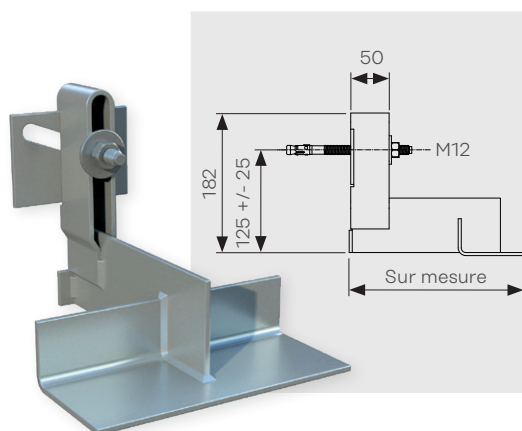
Plaka Korbo

Types de consoles

Console de type A



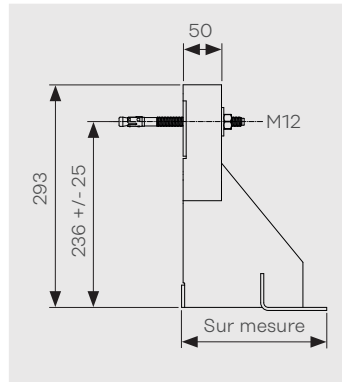
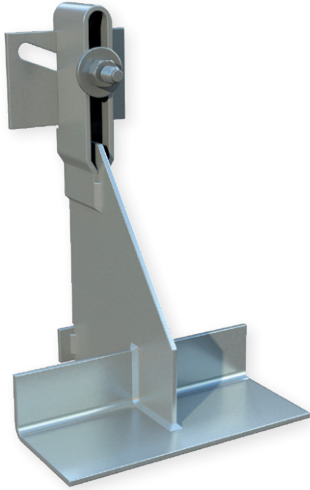
Console de type Ar



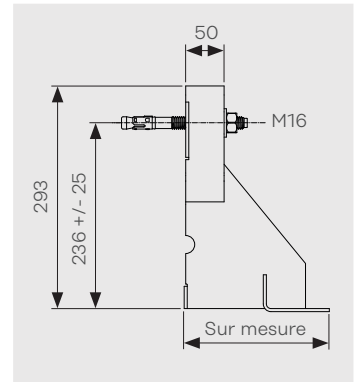
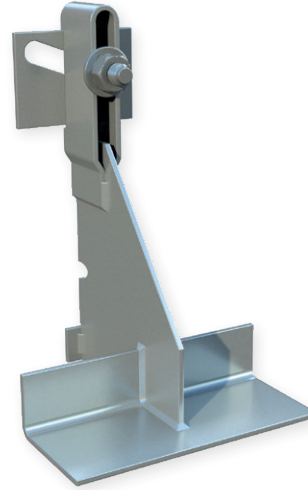
Plaka Korbo

Types de consoles

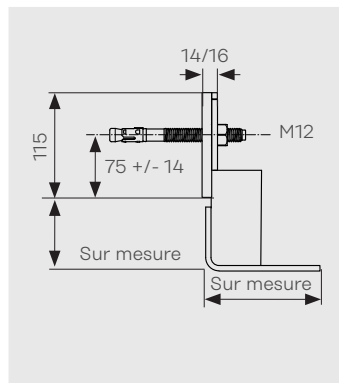
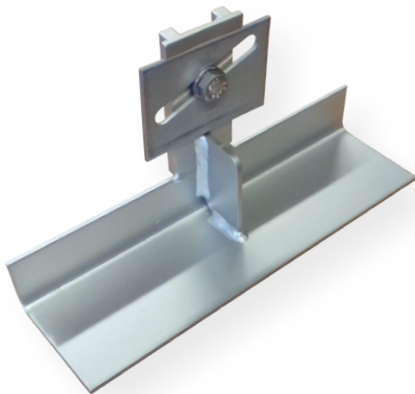
Console de type B



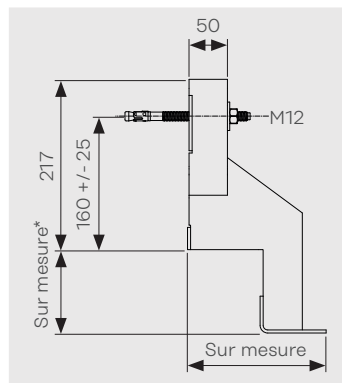
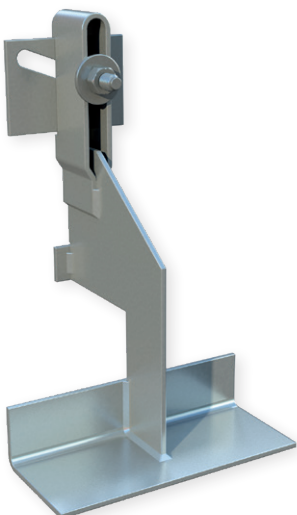
Console de type C



Console de type D



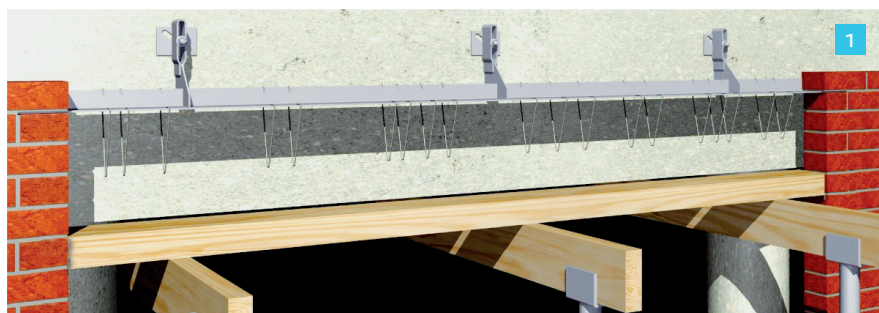
Console de type A avec batée*



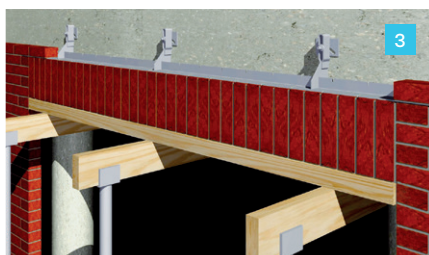
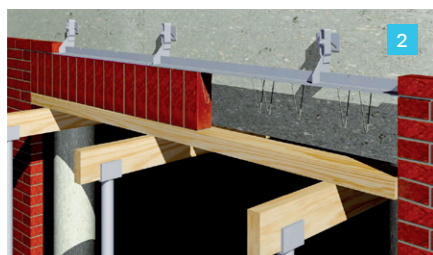
* Toutes les consoles peuvent être équipées d'une batée de hauteur variable. Des consoles spéciales peuvent également être réalisées afin de répondre à chaque situation spécifique.

Plaka Korbo

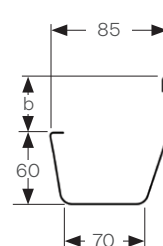
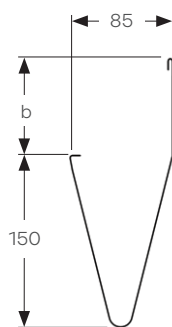
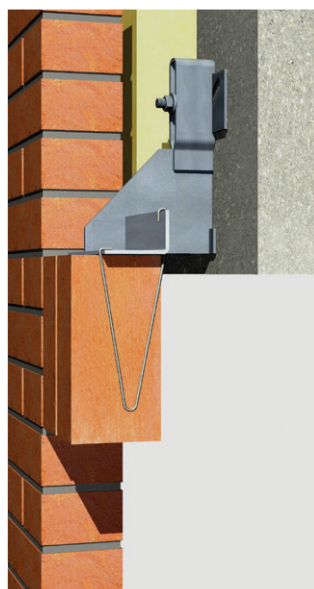
Montage & application



- 1 Placer un coffrage sous la rangée de briques suspendues et étauçonner.
- 2 Maçonner les briques entre la cornière et le coffrage en plaçant les crochets dans les joints, à raison de 5 par mètre au minimum pour une seule brique suspendue.
- 3 Maintenir les étais jusqu'à prise complète du mortier.



Crochets inox



Code	b (mm)
KORCV45	45
KORCV60	60
KORCV85	85

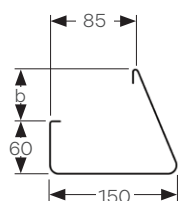
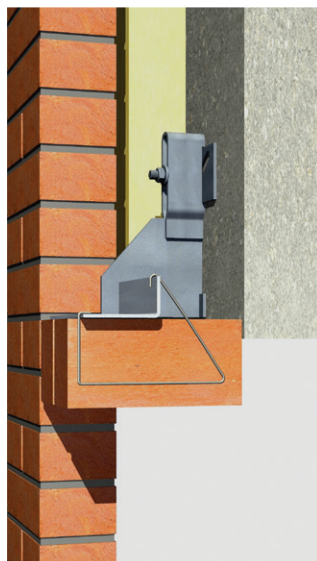
Autres dimensions et modèles sur demande.

Code	b (mm)
KORCK45	45
KORCK60	60
KORCK85	85

Autres dimensions et modèles sur demande.

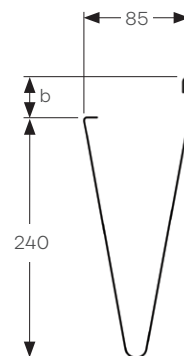
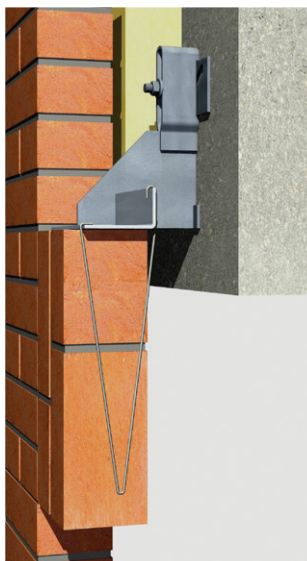
Plaka Korbo

Montage & application



Code	b (mm)
KORCH45	45
KORCH60	60
KORCH85	85

Autres dimensions et modèles sur demande.



Code	b (mm)
KORCL45	45
KORCL60	60
KORCL85	85

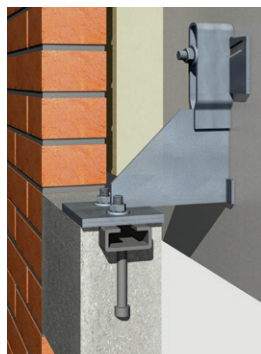
Autres dimensions et modèles sur demande.

Type KC



Cornières soudées aux consoles pour les linéaires et angles de bâtiments.

Type KP



Suspension d'éléments en béton aux consoles au moyen de rails, de tiges filetées ou de douilles. Le linteau en béton doit être suffisamment armé pour supporter la maçonnerie.

Moyens de fixation selon la nature du support

Type de support	Moyen de fixation	
Structure en béton armé	Boulon expansible FSA	
	Tige filetée + Ankrochim*	
	Ankorail + boulon tête marteau	
Blocs de béton pleins ou blocs de béton creux remplis de béton	Tige filetée + Ankrochim*	

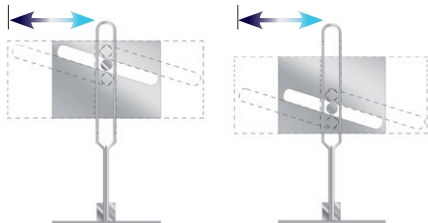


* Cartouches d'ancrage Ankrochim voir documentation Ankrochim. Les prescriptions détaillées de montage de Leviat doivent toujours être suivies. Si vous ne les avez pas en votre possession, veuillez toujours nous les demander avant de procéder au montage.

Plaka Korbo

Réglage des consoles

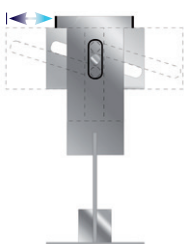
Console de type A, Ar, B, C



Un mauvais alignement horizontal des points d'ancrage peut être compensé par une plaque de réglage qui donne un réglage de 50 mm (un simple pivotement de la plaque donne accès à deux plages de 25 mm).

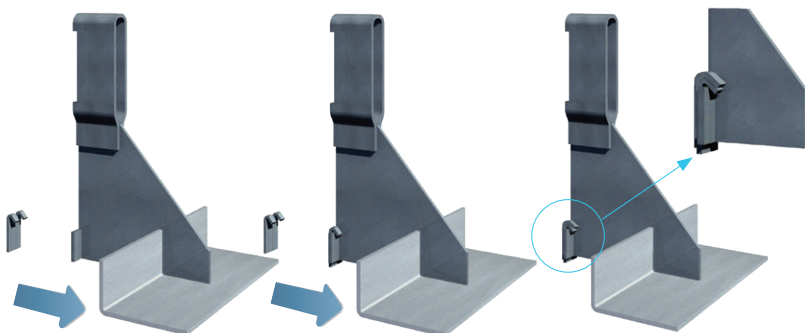
La plaque de réglage se place dans des encoches. Le serrage du boulon réalise le blocage de la console.

Console de type D, Dr



Dans ce cas, un réglage en hauteur de 20 mm est possible. Le blocage est réalisé par la butée de la plaque de réglage sur deux ergots prévus en partie supérieure de la console. Le serrage du boulon réalise le blocage de la console.

Réglage en profondeur



Afin de compenser les irrégularités éventuelles du béton, il existe des cales d'épaisseur en acier inoxydable de 2 ou 3 mm, à suspendre à la plaque de compression de la console (max 10 mm).

Au niveau de l'ancrage, 5 mm au maximum peuvent être comblés.

Pour des compensations plus élevées, veuillez nous contacter. Les cales se placent toujours entre la plaque de réglage et la structure porteuse. Les cales doivent être commandées séparément.



Jointes dans les façades en maçonnerie

Espacement des joints de dilatation

Selon l'annexe NBN EN 1996-2 ANB, l'espacement horizontal maximal recommandé des joints de mouvement verticaux **1** dans des murs non porteurs et non armés de maçonnerie en terre-cuite est de 12 m (dans le cas de murs extérieurs). La norme précise que la distance horizontale maximale entre les joints de mouvement verticaux peut être rehaussée pour des murs dont les joints horizontaux sont renforcés par des armatures adaptées.

Afin de déterminer la distance entre les joints, la norme indique les points auxquels il faut particulièrement faire attention :

- La liberté de mouvement suffisante de la paroi extérieure du double mur, en tenant compte de la fixation des liaisons (raidisseurs), crochets de maçonnerie, châssis de fenêtres, ...
- La présence d'affaiblissements (p. ex. des ouvertures), la position, la grandeur, l'espacement entre ces affaiblissements,...
- L'exposition aux variations thermiques et hygrométriques, la couleur,...

En tenant compte de ces paramètres, il est recommandé de prévoir un espacement vertical entre les joints de mouvement horizontaux **2** de 6 à 9 m (2 à 3 hauteurs d'étages) dans le cas d'une maçonnerie s'appuyant sur une fondation en béton et de 6 m lorsque la maçonnerie repose sur des consoles de support de façade. Sous ces cornières Korbo de support de maçonnerie, il est toujours nécessaire de prévoir un espace libre de 5 mm.

Les joints de dilatation doivent toujours être colmatés au moyen d'un joint souple.

Plaka Korbo

Etudes Techniques de façade

Les spécialistes de Leviat peuvent vous aider à déterminer les ancrages nécessaires.

Votre projet est soutenu par le Service Technique qui pourra vous conseiller au niveau des fixations à prévoir et vous donnera un aperçu des quantités. Selon la nature de la structure porteuse et le domaine d'application, les supports de maçonnerie Korbo sont proposés en différentes qualités d'acier et finitions.

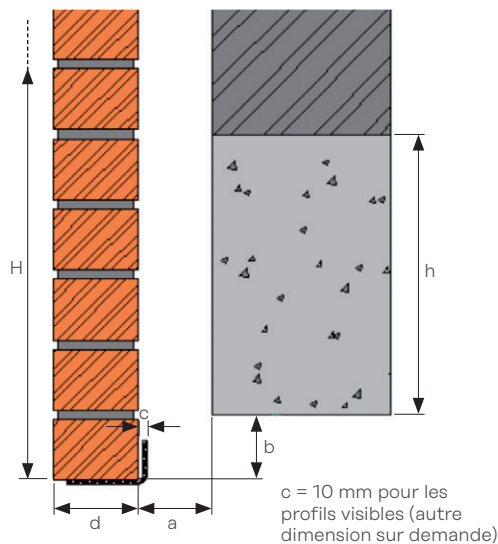
Les spécialistes de Leviat vous fournissent un avis d'experts.

Même en cas d'applications spéciales comme une maçonnerie courbe ou inclinée, nos ingénieurs pourront vous proposer une solution avec le support de maçonnerie Korbo.

Tous les systèmes de maçonnerie Korbo sont calculés par projet et fabriqués sur mesure. Pour des questions techniques ou un avis précis sur un projet, n'hésitez pas à vous adresser aux spécialistes en support de maçonnerie de Leviat.

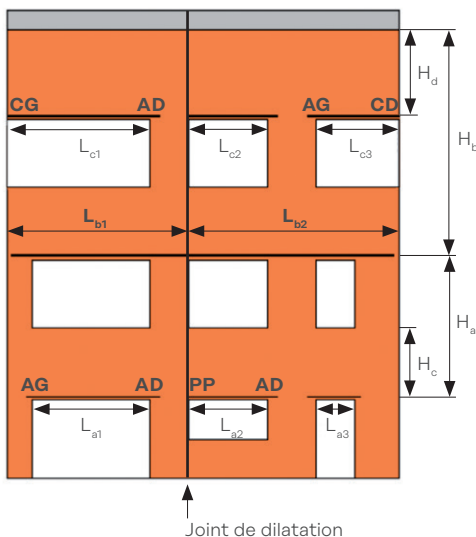
Données nécessaires pour notre Service Technique

Coupe au niveau du linteau :



■ Dimension de l'ouverture de la baie ou longueur du trumeau	L (m)
■ Dans le cas de linteaux :	
- Présence d'appuis à gauche et à droite ?	AG - AD
- Pas d'appui possible ?	PP
- Fenêtre en coin (coin gauche ou droit) ?	CG - CD
■ Cornières visibles ou non visibles ?	V - NV
■ Si non visible, type de crochets ?	voir p. 10-11
■ Hauteur de la maçonnerie	H (m)
■ Épaisseur de la maçonnerie	d (cm)
■ Poids volumique de la maçonnerie	γ (kN/m³)
■ Vide + isolant	a (cm)
■ Hauteur de la batée	b (cm)
■ Hauteur arrière-linteau béton armé (dalle comprise si elle existe)	h (cm)
■ Choix du matériau :	
- Acier galvanisé (avec ou sans revêtement)	G(+C)
- Inox 304 L - Inox 316 L	304 - 316

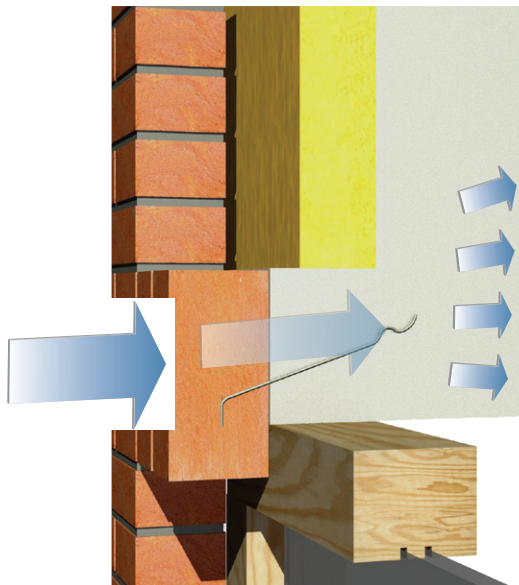
Vues en plan des étages, élévations des façades :



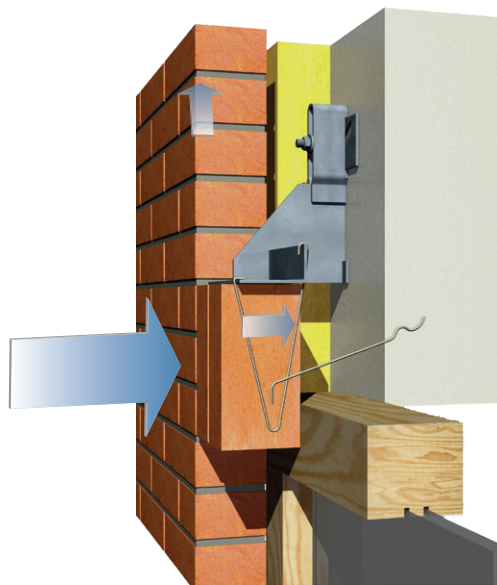
Plaka Korbo

Ponts thermiques

Avec et sans Korbo



Sans Korbo :
Condensation et formation de moisissures à l'intérieur



Avec Korbo :
Isolation continue, diminution du pont thermique

L'isolation thermique est un aspect essentiel dans la conception et dans la réalisation de bâtiments neufs, ainsi que dans les projets de rénovation. Pour connaître les performances

énergétiques globales d'un bâtiment, chaque élément et chaque pont thermique sont étudiés et calculés en détail.



Exemple de feuille de calcul et de fiche thermique correspondante

Cette feuille de calcul permet, d'une part, d'obtenir une évaluation* du nombre de consoles nécessaires. Le nombre de consoles se détermine en fonction de l'épaisseur du matériau d'isolation, de la lame d'air, de la hauteur de la maçonnerie à reprendre et de la structure porteuse. D'autre part, cette fiche permet d'obtenir les valeurs χ des noeuds constructifs d'une console Korbo, pour une épaisseur d'isolant de 6 à 17 cm. Le type de console, l'épaisseur du matériau d'isolation, la lame d'air et le choix du matériau permettent de déterminer la valeur du coefficient χ . Ces valeurs sont des estimations qui ne peuvent être utilisées que dans la phase de l'avant-projet. Au stade de l'exécution, il est important de nous fournir les informations nécessaires : détails, élévations, vues en plan, coupes et coefficient de conductibilité thermique des matériaux.

Nous pouvons ainsi vous présenter une étude détaillée mentionnant le type, le nombre de consoles et des valeurs χ des éléments Korbo.

* Seules des valeurs χ qui ont été calculées correctement peuvent être introduites dans le logiciel PEB. La valeur χ est déterminée selon un calcul numérique validé. Lorsqu'il n'est pas possible de calculer la valeur χ de la console, la valeur par défaut pour les noeuds constructifs ponctuels peut être utilisée. Ces valeurs sont déterminées dans le projet de modification de l'annexe IV/V de l'Arrêté PEB.

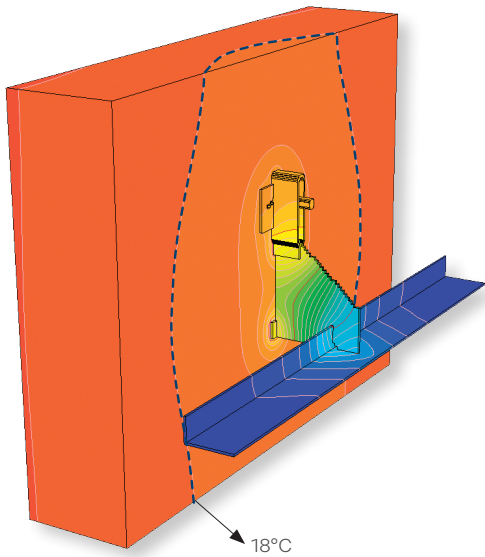


Cette étude peut uniquement être utilisée pour les consoles de type Korbo et n'est pas valable pour d'autres types de produits. Le type d'ancrage influence fortement la valeur du coefficient χ .

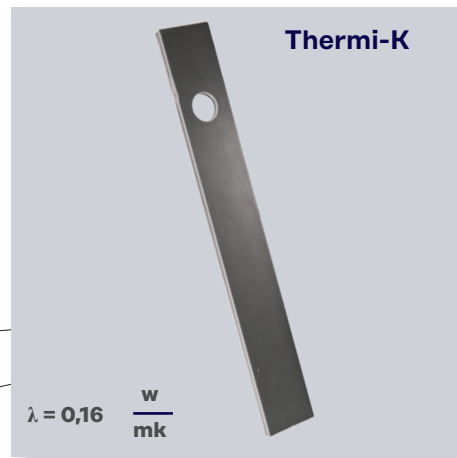
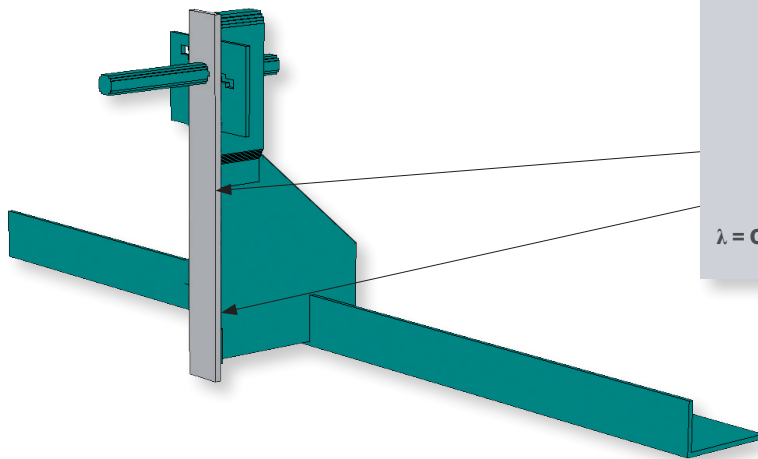
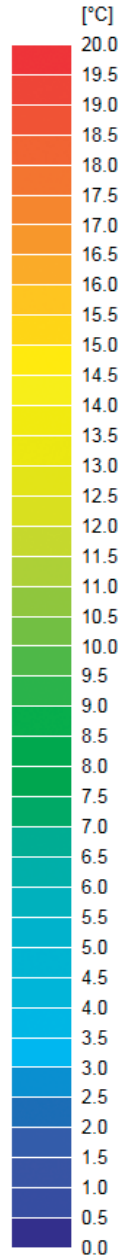
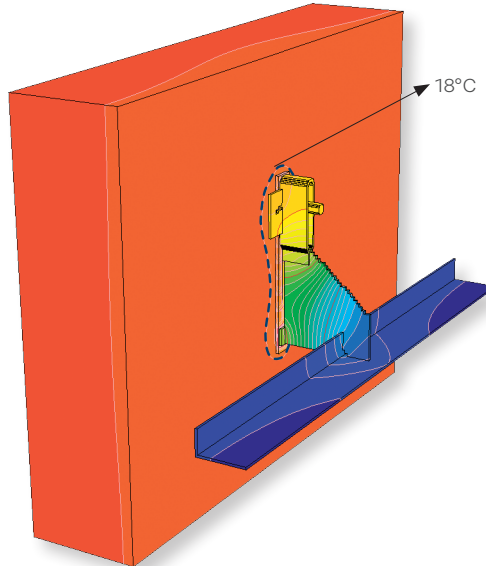
Plaka Korbo

Thermi-K

Isotherme sans Thermi-K



Isotherme avec Thermi-K



L'isolation thermique d'un bâtiment est un thème important dans la phase de conception et dans le développement de nouveaux projets, mais également dans les projets de rénovation. Pour obtenir la performance énergétique requise d'un bâtiment, tous les éléments qui traversent l'enveloppe thermique doivent faire l'objet d'une attention particulière. La console Korbo traverse l'isolant et en est par conséquent un bon exemple. Même cette perte limitée peut encore être améliorée.

Pour les habitations basse énergie ou les projets où l'isolation thermique est importante, une plaque d'isolation thermique a été développée, le Thermi-K, présentant un faible coefficient λ . Cette plaque est placée entre la console Korbo et le mur dans lequel la console vient s'ancrer. Cette solution de pointe offre une amélioration non négligeable : elle permet de diminuer la perte thermique de 15 % à 40 % dans certains cas. Pour des études thermiques détaillées, veuillez contacter Leviat.

Plaka Korbo

Applications spécifiques

La rénovation et la construction passive sont des sujets actuels dans le monde du bâtiment. Les supports de maçonnerie Korbo peuvent être appliqués dans les deux cas et offrent une plus-value.

Dans le cadre d'une rénovation, une nouvelle façade de maçonnerie est réalisée soit en démolissant d'abord le parement extérieur, soit en le conservant.

Dans la première application, les supports de façade Korbo seront conçus de manière à ce qu'un bon ancrage des supports de façade dans la structure porteuse existante puisse être exécuté, compte tenu de toutes les prescriptions en vigueur et des tolérances de la structure.

Dans la deuxième application, la solidité et la qualité de la façade à conserver et de la structure porteuse sont souvent des facteurs inconnus. La connaissance spécifique et la longue expérience des ingénieurs de Leviat d'une part, et la réalisation d'essais de charge sur site d'autre part, permettront de présenter la meilleure solution quant à la stabilité, la technique d'exécution et le prix.



Dans le cadre d'une construction passive, les épaisseurs d'isolation de 30 cm ne font pas exception. Les grands vides ne posent pas de problème supplémentaire pour l'application des supports de façade Korbo. L'utilisation de matériau en inox, dont le coefficient de conductibilité thermique est considérablement inférieur à celui de l'acier galvanisé à chaud, est indispensable pour une construction passive.



Plaka Korbo

Traitement et entretien

Les cornières Korbo ne nécessitent pas de protection particulière. Lorsque les profils sont stockés, ils doivent être protégés contre diverses agressions et manipulés avec soin pour éviter les chocs et les détériorations de surface. A tout moment (surtout pour les parties visibles) il faut éviter le contact avec des produits agressifs ou polluants (acide, mortier, solvants, nettoyants,...). Pour conserver l'aspect des profils visibles en acier galvanisé ou inoxydable, il suffit de les entretenir régulièrement par un nettoyage soigné approfondi (environ tous les 3 mois, selon le degré d'exposition).

Fiche technique et recommandations disponibles sur demande.

Inox et corrosion

Seuls les métaux précieux comme l'or, l'argent et le platine sont insensibles à la corrosion. L'utilisation d'acier inoxydable 304 ou 316 n'exclut donc pas qu'après un certain temps des traces de corrosion apparaissent sur les cornières, traduisant un phénomène de surface. Cette corrosion est un problème d'esthétique et non de stabilité, mais doit être éliminée par l'application d'un produit approprié et adapté à l'acier inoxydable. Durant les travaux, il faut éviter toute salissure sur les profils et en tout cas immédiatement les enlever. Pour la réception des travaux il peut être nécessaire de nettoyer les profils afin d'éliminer toutes les salissures. Après quoi, l'utilisateur final devra exécuter un entretien régulier pour éviter des problèmes éventuels de corrosion.

Le traitement standard des profils inoxydables après fabrication est un sablage avec un grain céramique fin.

Des traitements plus coûteux sont possibles, comme le décapage et passivage ou le polissage électrolytique.

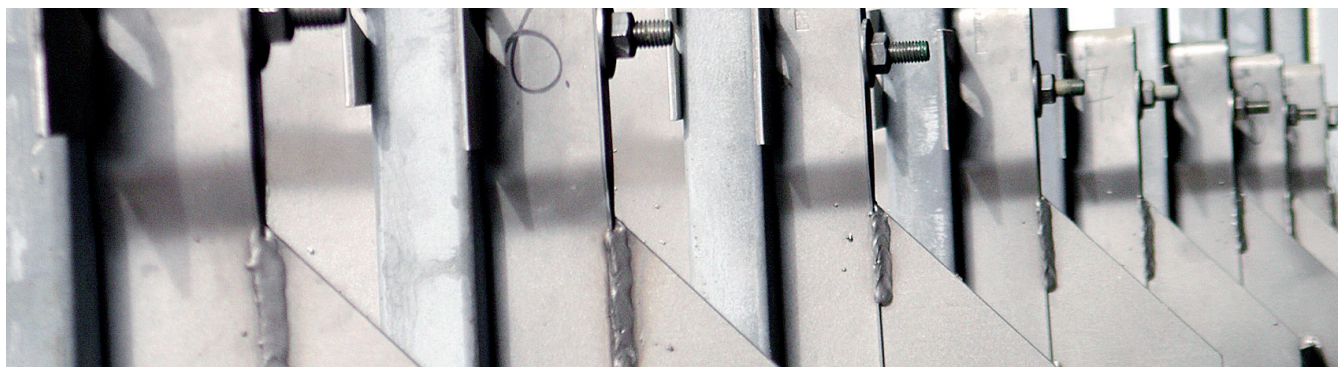
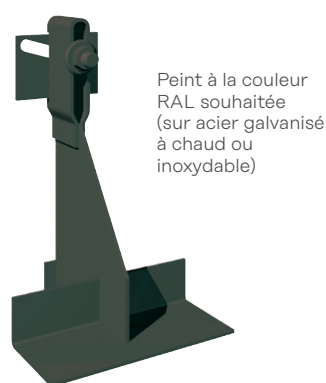
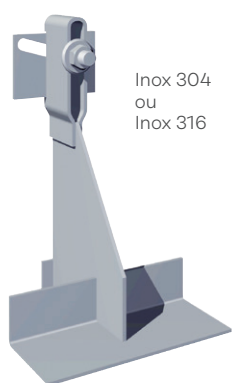
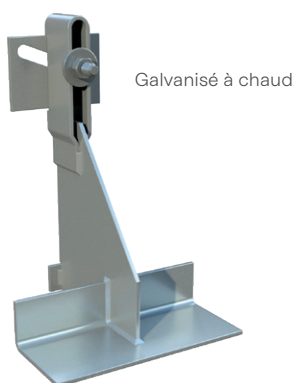
Ceux-ci donnent une meilleure résistance à la corrosion, mais les observations ci-dessus concernant le soin et l'entretien restent d'application.

L'inox 316 a une meilleure résistance à la corrosion que l'inox 304. Dans un environnement marin ou chimique agressif, l'inox 316 est nécessaire et l'entretien régulier des profils encore plus indispensable.

Une alternative à l'acier inoxydable est une exécution en acier galvanisé à chaud, avec coating supplémentaire.

La combinaison des deux protections contre la corrosion (galvanisation et coating) augmente d'un facteur 1,5 à 2,5 la longévité des protections prises séparément. Dans ce cas, le coating doit être appliqué sur la couche de zinc après prétraitement chimique, et non sur une couche de zinc simplement sablée. Pour le coating, il est généralement prévu une peinture de poudre cuite (1 couche de 80 µm). Une solution plus chère (sur demande) est un coating en deux couches (épaisseur totale de 120 µm) qui augmente bien sûr la longévité totale de la protection contre la corrosion.

Différentes versions :



Contacts mondiaux pour Leviat

Allemagne

Liebigstrasse 14
40764 Langenfeld
Tel: +49 - 2173 - 970 - 0
Email: info.de@leviat.com

Australie

98 Kurrajong Avenue,
Mount Druitt, Sydney, NSW 2770
Tel: +61 - 2 8808 3100
Email: info.au@leviat.com

Autriche

Leonard-Bernstein-Str. 10
Saturn Tower, 1220 Wien
Tel: +43 - 1 - 259 6770
Email: info.at@leviat.com

Belgique

Industrielaan 2
1740 Ternat
Tel: +32 - 2 - 582 29 45
Email: info.be@leviat.com

Chine

Room 601 Tower D, Vantone Centre
No. A6 Chao Yang Men Wai Street
Chaoyang District
Beijing · P.R. China 100020
Tel: +86 - 10 5907 3200
Email: info.cn@leviat.com

Émirats Arabes Unis

RA08 TB02, PO Box 17225
JAFZA, Jebel Ali, Dubai
Tel: +971 (0)4 883 4346
Email: info.ae@leviat.com

Espagne

Poligono Industrial Santa Ana
c/ Ignacio Zuloaga, 20
28522 Rivas-Vaciamadrid
Tel: +34 - 91 632 18 40
Email: info.es@leviat.com

Finlande

Vädursgatan 5
412 50 Göteborg / Suède
Tel: +358 (0)10 6338781
Email: info.fi@leviat.com

France

Carré Pleyel
5, Rue Pleyel
93200 Saint Denis
Tel: +33 (0)5 34 25 54 82
E-mail: info.fr@leviat.com

Inde

Unit S4, 902, A Wing,
Lodha iThink Techno Campus Building,
Panchpakhadi, Pokharan Road 2,
Thane, 400606
Tel: +91-022 695 33700
Email: info.in@leviat.com

Italie

Via F.lli Bronzetti 28
24124 Bergamo
Tel: +39 - 035 - 0760711
Email: info.it@leviat.com

Maleisie

28 Jalan Anggerik Mokara 31/59
Kota Kemuning, 40460 Shah Alam
Selangor
Tel: +603 - 5122 4182
Email: info.my@leviat.com

Nouvelle Zélande

246D James Fletcher Drive, Otahuhu,
Auckland 2024
Tel: +64 - 9 276 2236
Email: info.nz@leviat.com

Pays-Bas

Slachthuisweg 10
7556 AX Hengelo
Tel: +31 - 74 - 267 14 49
Email: info.nl@leviat.com

Philippines

27F Office A, Podium West Tower,
12 ADB Avenue, Ortigas Center
Mandaluyong City, 1550
Tel: +63 - 2 7957 6381
Email: info.ph@leviat.com

Pologne

ul. Głogowska 151
60-206 Poznań
Tel: +48 - 61 - 622 14 14
Email: info.pl@leviat.com

République Tchèque

Pekařská 695/10a
155 00 Praha 5
Tel: +420 - 311 - 690 060
Email: info.cz@leviat.com

Royaume-Uni

President Way,
President Park,
Sheffield S4 7UR
Tel: +44 - 1582 - 470 300
Email: info.uk@leviat.com

Singapour

10 Benoi Sector,
Singapore 629845
Tel: +65 - 6266 6802
Email: info.sg@leviat.com

Suède

Vädursgatan 5
412 50 Göteborg
Tel: +46 - 31 - 98 58 00
Email: info.se@leviat.com

Suisse

Hertistrasse 25
8304 Wallisellen
Tel: +41 (0)800 22 66 00
Email: info.ch@leviat.com

USA / Canada

6467 S Falkenburg Road
Riverview, FL 33578
Tel: (800) 423-9140
Email: info.us@leviat.us

Pour les pays pas dans la liste :

Email: info@leviat.com

Remarques pour cette brochure :

© Protégé par le droit d'auteur. Les applications de construction et les données de cette publication sont données à titre indicatif seulement. Dans tous les cas, les détails des travaux du projet doivent être confiés à des personnes dûment qualifiées et expérimentées. Bien que tous les soins aient été apportés à la préparation de cette publication pour garantir l'exactitude des conseils, recommandations ou informations, Leviat n'assume aucune responsabilité pour les inexactitudes ou les erreurs d'impression. Nous nous réservons le droit d'apporter des modifications techniques et de conception. Avec une politique de développement continu des produits, Leviat se réserve le droit de modifier la conception et les spécifications du produit à tout moment.

**Pour de plus amples informations sur nos produits,
veuillez contacter votre équipe Leviat :**

Belgique

Ternat

Industrielaan 2

1740 Ternat

T: +32 (0)2 582 29 45

F: +32 (0)2 582 19 62

Schoten (Halfen)

Borkelstraat 131

2900 Schoten

T: +32 (0)3 658 07 20

F: +32 (0)3 658 15 33

France

Lille

17, Rue du Haut de la Cruppe

59650 Villeneuve d'Ascq

T: +33 (0)3 20 19 11 22

F: +33 (0)3 20 04 44 12

Lyon

Rue du Luxembourg

69330 Meyzieu

T: +33 (0)4 72 02 85 00

F: +33 (0)4 78 31 01 32

Paris

2, Rue Georges Pompidou

77990 Le Mesnil-Amelot

T: +33 (0)1 60 03 51 11 (Plaka)

F: +33 (0)1 60 03 58 53 (Plaka)

T: +33 (0)1 44 52 31 00 (Halfen)

F: +33 (0)1 44 52 31 52 (Halfen)

Rouen

ZI Poudrerie - Rue du Beau Poirier

76350 Ojssel

T: +33 (0)2 35 64 80 57

F: +33 (0)2 35 64 90 28

Toulouse

6, Rue de Cabanis

31240 L'Union

T: +33 (0)5 34 25 54 74

F: +33 (0)5 34 25 54 85

Leviat®

Imagine. Model. Make.

Leviat.com