

Soporte y contención de fachadas  
Sistemas de soporte de mampostería

**Leviat®**

## Plaka Korbo

Ménsulas de soporte para mampostería



Imagine. Model. Make.

# Leviat®

Imaginamos, diseñamos y fabricamos productos de ingeniería y soluciones innovadoras que ayuden a transformar planteamientos arquitectónicos impresionantes en realidades y apoyar a nuestros socios para construir con más seguridad, más resistencia, más rápido y mejor.

**Leviat es el líder mundial en conexiones, armaduras, fijaciones y anclajes.**

Desde la construcción de nuevos colegios, hospitales, viviendas e infraestructuras críticas hasta la reparación y preservación del patrimonio histórico, nuestros conocimientos de ingeniería y la tecnología de nuestros productos marcan la diferencia en todo el mundo.

Apoyamos a los equipos de diseño y construcción de un proyecto con asistencia de ingeniería en cada fase del mismo, desde la planificación inicial hasta la instalación y más allá.

Cada promesa que hacemos en el ámbito local está respaldada por ingentes recursos internacionales.

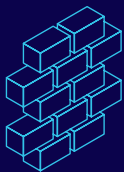
Contamos con 3000 personas y operamos desde 60 sedes repartidas por Norteamérica, Europa y Asia-Pacífico. Juntos, somos un solo equipo.



**>3.000**  
Trabajadores

**60+**  
Lugares

**~20**  
Países

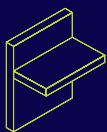


### Soporte para fachadas

Sistemas para la fijación segura y térmicamente eficiente de las fachadas de los edificios, incluidos el ladrillo y la piedra natural, paneles sándwich, muros cortina y fachadas de hormigón suspendido, así como la reparación y el refuerzo de fachadas y estructuras de mampostería existentes.

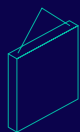
- Soportes para fachada de ladrillo
- Fijación de muros con cámara de aire
- Postes de viento
- Refuerzo de fábrica de ladrillo
- Llaves de atado
- Anclajes para fachada de piedra
- Anclajes para panel prefabricado
- Conexión de panel sandwich
- Fijación de fachada colgadas de hormigón
- Reparación de muros de fábrica

### Otras familias de productos:



#### Conexiones estructurales

Sistemas para formar conexiones robustas y eficientes, y continuidad de las armaduras del hormigón donde se requiera, ya sea en muros, losas, pilares, vigas y balcones, proporcionando integridad estructural, así como un mejor rendimiento térmico y acústico.



#### Elevación y transporte

Sistemas de elevación y transporte seguro y eficaz, y para el apuntalamiento temporal de elementos prefabricados antes de que se realicen las conexiones estructurales permanentes.



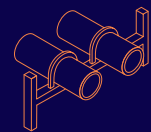
#### Anclaje y fijaciones

Sistemas de fijación de accesorios secundarios al hormigón, incluidos perfiles de anclaje, pernos y embebidos, así como sistemas de tensionado para cubiertas y pabellones.



#### Encofrados y accesorios para la obra

Accesorios no estructurales que complementan nuestras soluciones de ingeniería y contribuyen a que su entorno de construcción funcione de forma segura y eficaz. Por ejemplo, moldes de alta calidad para la ejecución de elementos de hormigón estándar y especiales dentro y fuera de la obra. Además de otros elementos esenciales para la construcción, como separadores de armaduras.



#### Tecnología industrial

Perfiles de montaje, abrazaderas para tuberías y otros sistemas versátiles de marcos que proporcionan una fijación segura en una amplia gama de aplicaciones industriales.

### Leviat línea de productos:

Ancon | Aschwanden | Connolly | Halfen | Helifix | Isedio | Meadow Burke | Modersohn | Moment | Plaka | Scaldex | Thermomass

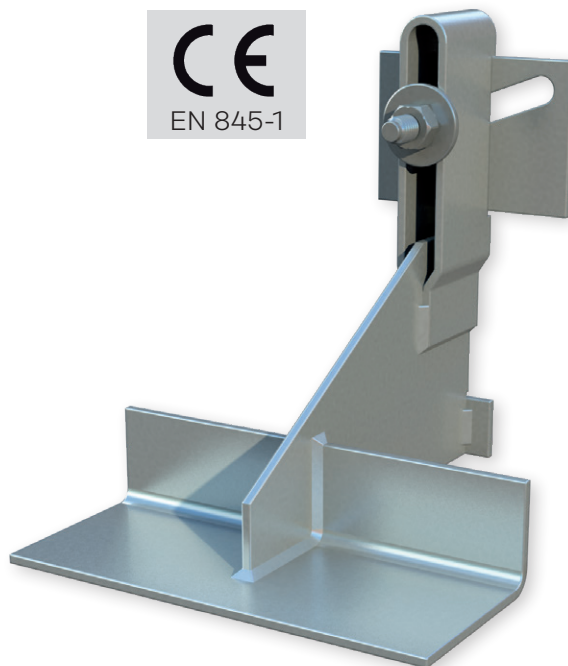
# Plaka Korbo

## Ménsulas de soporte para mampostería

El sistema Korbo está creado para el soporte de mamposterías de fachadas y a la vez para permitir la libre dilatación de los elementos de fachadas en zonas concretas. Los angulares con o sin ménsulas soldadas pueden quedar vistos o no, y ofrecen un montaje y reglaje preciso. Se pueden suministrar en acero galvanizado (con o sin coating) y en acero inoxidable. Gracias a sus propiedades exclusivas, la versión inoxidable del soporte de mampostería permite reducir aún más los puentes térmicos.

### Aplicaciones

- Soporte de mampostería de fachadas en dinteles de ventanas y puertas
- Apoyo intermedio de mampostería de fachadas
- Mampostería en balcones (con impermeabilización y rotura térmica)
- Fachadas de piedra natural
- Fijación de dinteles prefabricados, toldos y molduras
- Fachadas de paneles de madera y aluminio
- Arranque de fachadas a nivel de cota de terreno



### Ventajas

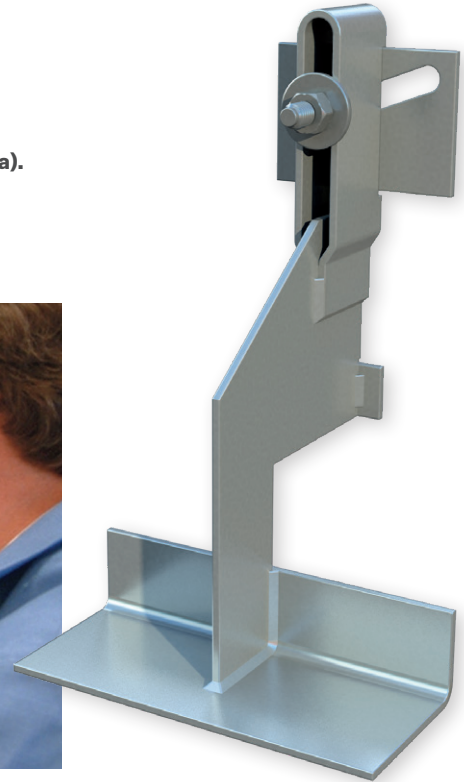
- El angular con poco espesor encaja perfectamente dentro de una junta horizontal de espesor normal
- El angular para dinteles puede quedar invisible: con nuestros ganchos especiales se puede colgar del angular una hilera de ladrillos
- El aislamiento tiene continuidad detrás de la ménsula y evita el puente térmico: el contacto entre la ménsula y el muro se reduce al mínimo
- Las ménsulas son regulables en altura, lo que permite una alineación perfecta de la junta de mampostería
- El reglaje es continuo (50 mm en total)
- Las ménsulas se fabrican a medida para cada proyecto
- La placa de regulación está sujeta por una guía lo que asegura que el sistema quede alineado y evita el riesgo de descolgamiento del perfil
- La placa de regulación se coloca contra el hormigón: este apoyo no transfiere ninguna flexión en el tornillo de fijación
- El bloqueo de la ménsula se realiza de forma automática, aplicando el par de apriete sobre el tornillo de fijación: una segunda manipulación por el operario encargado de la colocación de los ladrillos es entonces inútil
- Las ménsulas están cerradas por la parte superior, lo que permite colgarlas sobre los tornillos previamente anclados



# Plaka Korbo

Ménsulas de soporte para mampostería

**Todas las ménsulas han sido comprobadas en un laboratorio independiente acreditado: el Laboratorio de Ingeniería Civil (L.G.C) en Louvain La Neuve (Belgica). El resultado demostró que el coeficiente de seguridad es superior a 3,5. Nuestro departamento técnico puede ofrecerles un asesoramiento.**



## Las ménsulas Korbo están disponibles con diferentes acabados:

- Acero galvanizado en caliente
- Acero galvanizado en caliente + coating
- Acero metalizado (solo para dinteles sin ménsula, bajo pedido)
- Acero inoxidable 304 (+ coating)
- Acero inoxidable 316 (+ coating)

La elección del producto depende de las condiciones ambientales.

Una galvanización en caliente y un revestimiento superficial ofrecen una doble protección. La durabilidad total de una doble protección es de 1,5 a 2,5 veces superior.



# Plaka Korbo

Soluciones constructivas

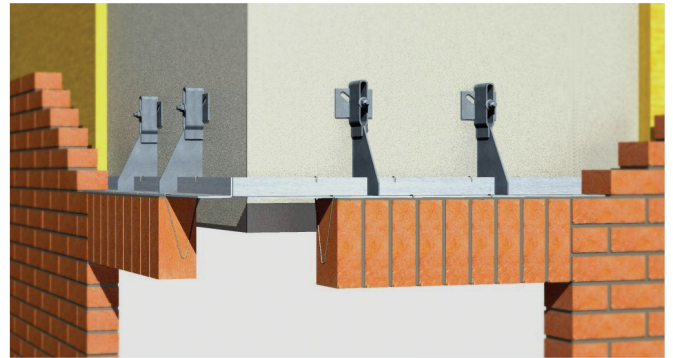
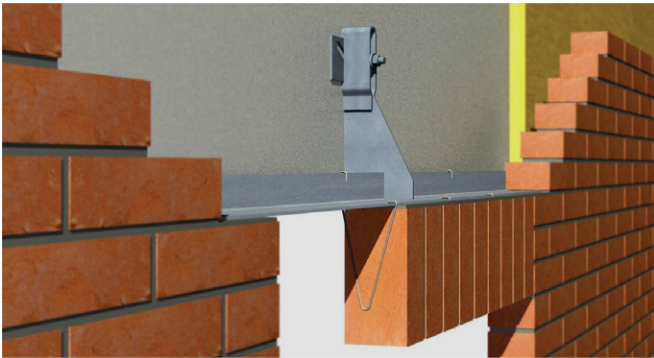
## Angulares Korbo sin ménsulas

Vistos o no vistos

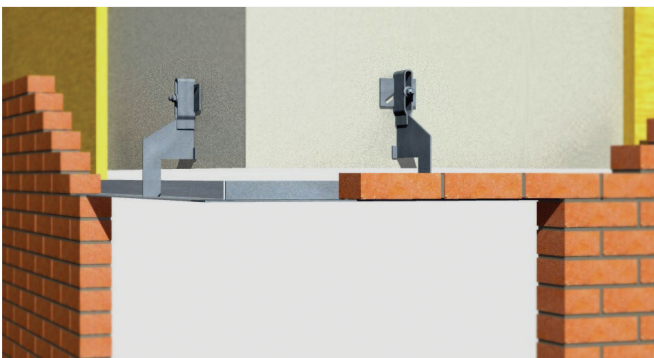


## Angulares Korbo con ménsulas

No vistos



Vistos

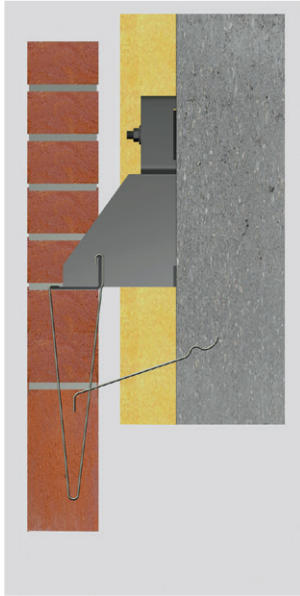


# Plaka Korbo

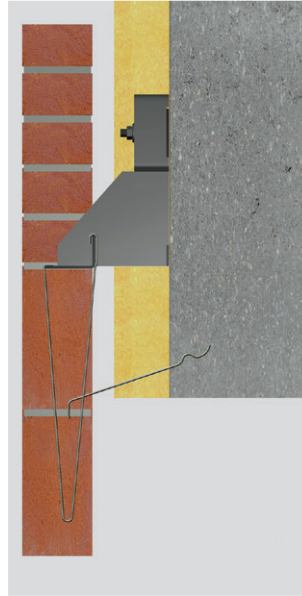
## Soluciones constructivas

### Ejemplos de soluciones constructivas

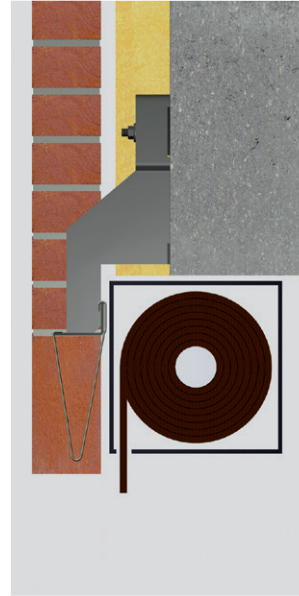
#### Angulares no vistos



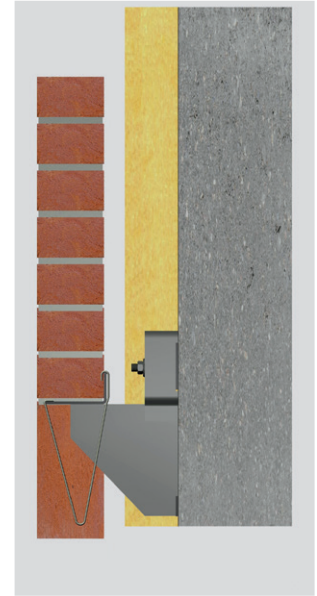
1 ladrillo + 1/2 ladrillo suspendido



2 ladrillos suspendidos



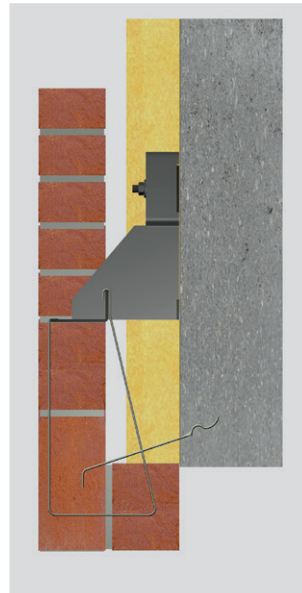
Ménsula con descuelgue delante de una caja de persianas



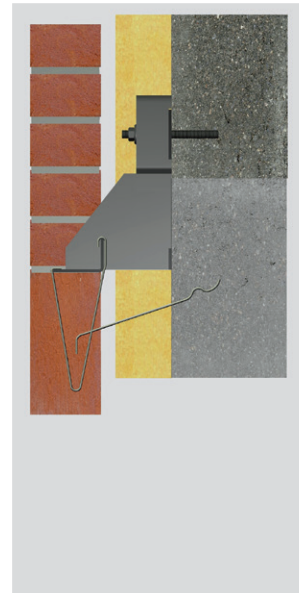
Ménsula con rigidizador invertido



1 ladrillo suspendido y 1/2 ladrillo en retroceso



2 adrillos suspendidos y 1/2 ladrillo en retroceso



1 ladrillo suspendido, fijación Ankrchim en bloques de hormigón macizos o bien rellenos de hormigón

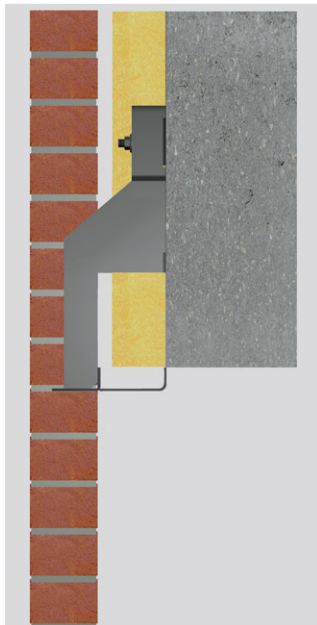


Con malla inox soldada sobre angular para adherencia del hormigón

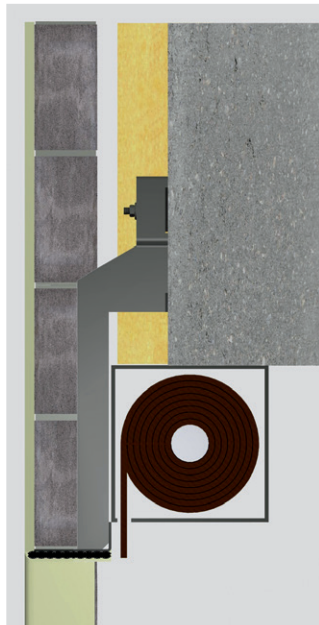
# Plaka Korbo

Ejemplos de soluciones constructivas

## Ménsulas vistas



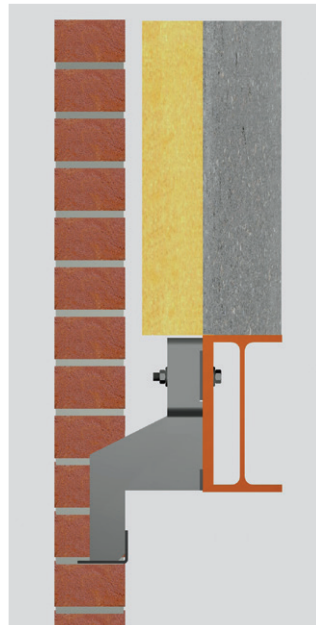
Ménsula con descuelgue



Ménsula con descuelgue y acabado de revoco



Ménsula con descuelgue de tipo D

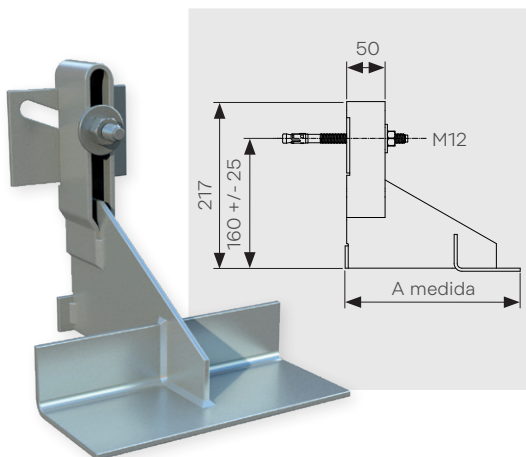


Ménsula con descuelgue sobre viga metálica

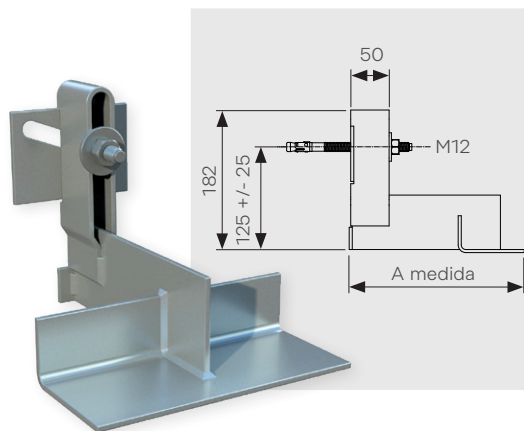
# Plaka Korbo

Tipos de ménsulas

## Ménsula de tipo A



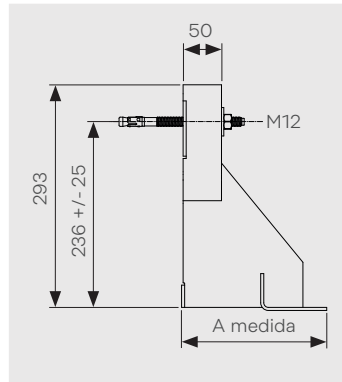
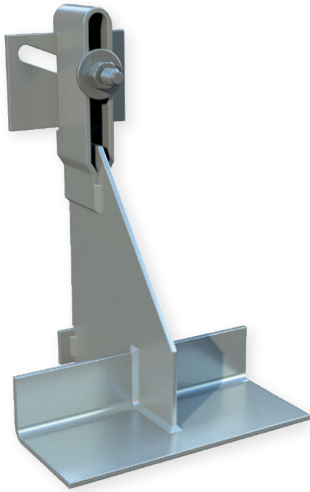
## Ménsula de tipo Ar



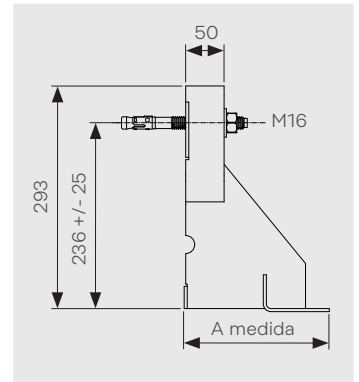
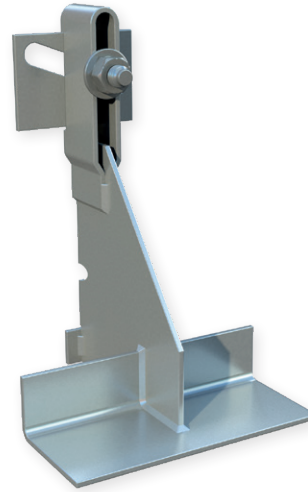
# Plaka Korbo

Tipos de ménsulas

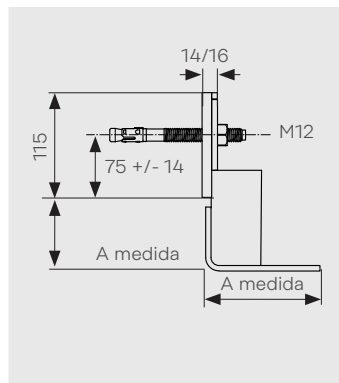
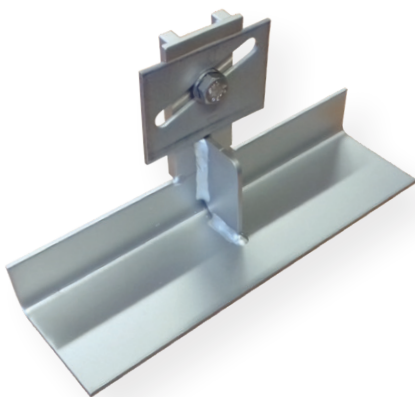
## Ménsula de tipo B



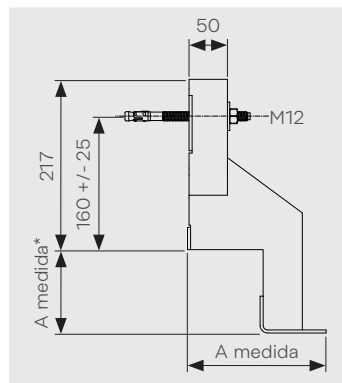
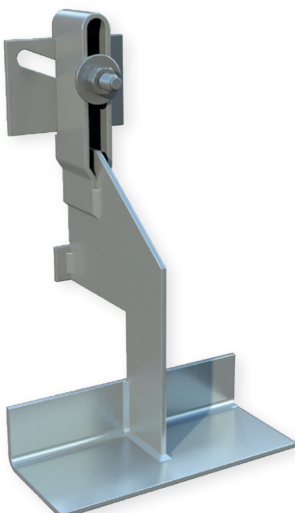
## Ménsula de tipo C



## Ménsula de tipo D



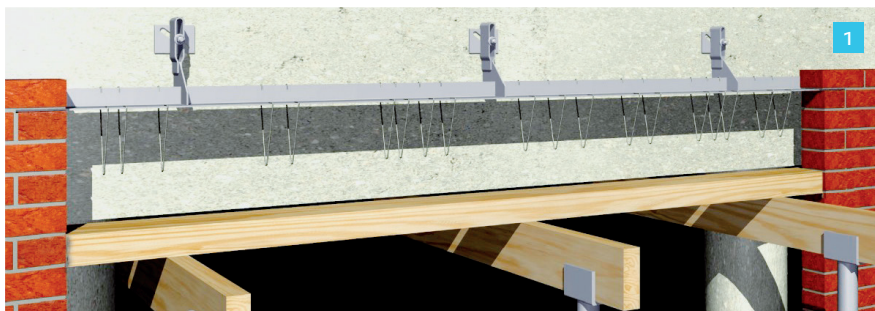
## Ménsula de tipo A con descuelgue\*



\* Todas las ménsulas se pueden fabricar un con descuelgue, también disponemos de ménsulas especiales para responder a cada especificidad de proyecto.

# Plaka Korbo

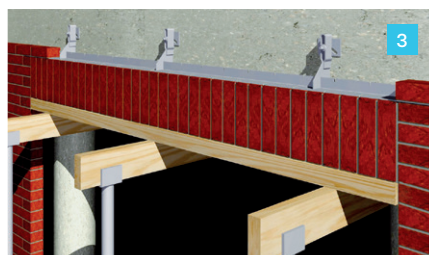
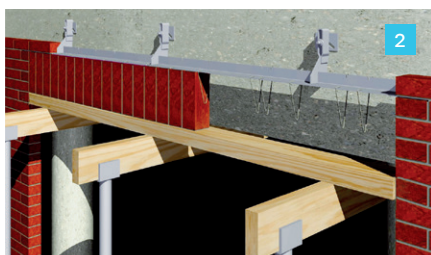
## Montaje y aplicaciones



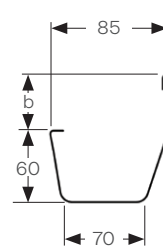
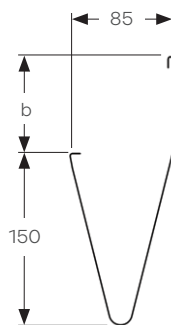
1 Colocar un encofrado debajo de la hilera de ladrillos suspendidos y apuntalarlo.

2 Aparejar los ladrillos entre el angular y el encofrado colocando los ganchos en las juntas, como mínimo 5 por metro en cada hilada de ladrillos suspendidos.

3 No retirar los puntales hasta que el mortero haya fraguado.



## RVS beugels



Código	b (mm)
KORCV45	45
KORCV60	60
KORCV85	85

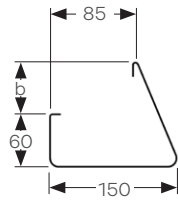
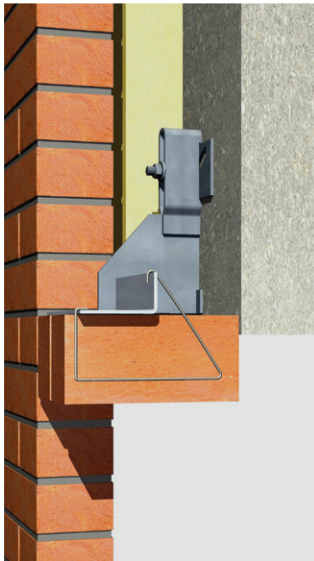
Otras dimensiones y modelos sobre pedido.

Código	b (mm)
KORCK45	45
KORCK60	60
KORCK85	85

Otras dimensiones y modelos sobre pedido.

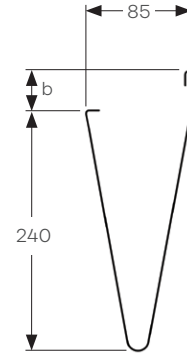
# Plaka Korbo

## Montaje y aplicaciones



Código	b (mm)
KORCH45	45
KORCH60	60
KORCH85	85

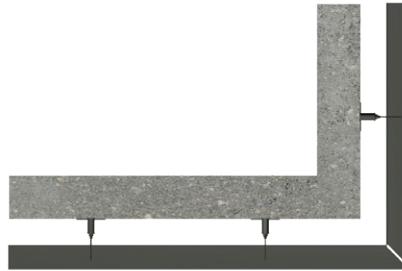
Otras dimensiones y modelos sobre pedido.



Código	b (mm)
KORCL45	45
KORCL60	60
KORCL85	85

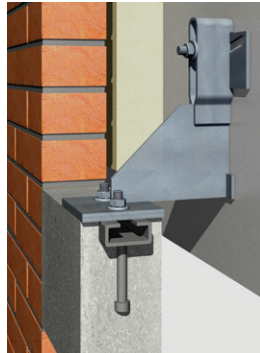
Otras dimensiones y modelos sobre pedido.

### Tipo KC



Angular soldado con las ménsulas para paredes rectas y ángulos de edificios.

### Tipo KP



Ménsulas para soporte de elementos de hormigón arquitectónico mediante carriles, varillas roscadas y casquillos.

### Modo de fijación según el tipo de soporte

Tipo de soporte	Tipo de fijación	
Estructura de hormigón armado	Tornillo expansivo FSA	
	Varillas roscadas + Ankrchim*	
	Ankrorail + tornillo con cabeza martillo	
Bloques de hormigón macizos o rellanados de hormigón	Varillas roscada + Ankrchim*	

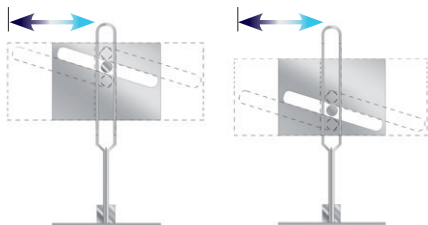


\* Cartuchos de anclaje Ankrchim ver documentación Ankrchim.

# Plaka Korbo

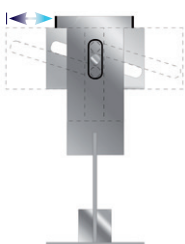
## Reglaje de las ménsulas

### Ménsula de tipo A, Ar, B, C



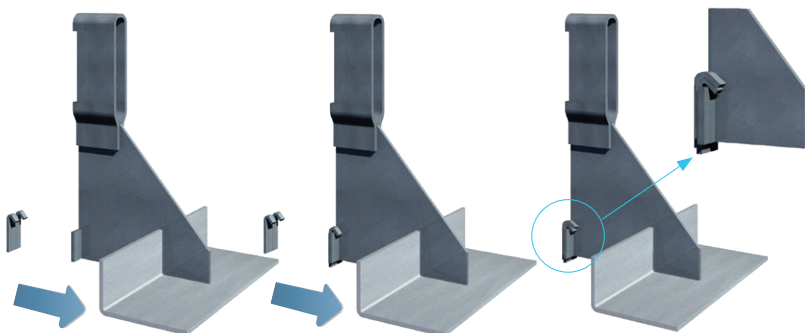
La nivelación horizontal de las ménsulas se ajusta con la placa de regulación. (un simple pivote de la placa permite un desplazamiento vertical de la ménsula de hasta 50 mm).

### Ménsula de tipo D, Dr



En este caso un reglaje en altura de 20 mm es posible. El bloqueo está asegurado por el tope de la placa y dos ganchos en la parte superior de la ménsula. El par de apriete aplicado sobre el tornillo garantiza el bloqueo de la ménsula.

### Reglaje en profundidad



Con el fin de compensar las irregularidades del hormigón, existen cuñas de 2 y 3mm de espesor de acero inoxidable para colgar sobre la placa de compresión de la ménsula (max.10mm). Las cuñas se colocan entre la placa de reglaje y el hormigón. Las cuñas deben ser pedidas por separado (aunque vayan en el mismo pedido).



### Jointas en las fachadas de mampostería

#### Distancia entre juntas de dilatación

Según la normativa Eurocodigo 6 (UNE-ENV 1996-2), la distancia horizontal máxima recomendada para juntas con movimientos verticales **1** en muros de fábrica que no son estructurales y que no están armados es de 12 m (para muros exteriores). La normativa especifica que la distancia horizontal máxima entre las juntas de movimientos verticales puede ser ampliada para los muros con juntas adecuadamente armadas.

Con el fin de determinar la distancia entre juntas, la normativa indica los puntos sobre los cuales hay que prestar atención:

- Libertad de movimiento suficiente de la hoja exterior del doble muro, teniendo en cuenta la fijación de los anclajes (rigidizadores), llaves de atado, marcos de ventanas...
- La presencia de elementos debilitadores de la construcción (ventanas), su posición, dimensiones, la distancia entre ellos.
- La exposición de los elementos a las variaciones térmicas e higrométricas.

Teniendo en cuenta todos estos parámetros, se recomienda una separación de 6 m (2 alturas de plantas) entre juntas de movimientos horizontales **2**. Por esta razón, se tiene que dejar un espacio de 5 mm por debajo del angular.

Las juntas siempre se tienen que rellenar con un material flexible.

# Plaka Korbo

## Estudio técnico de fachadas

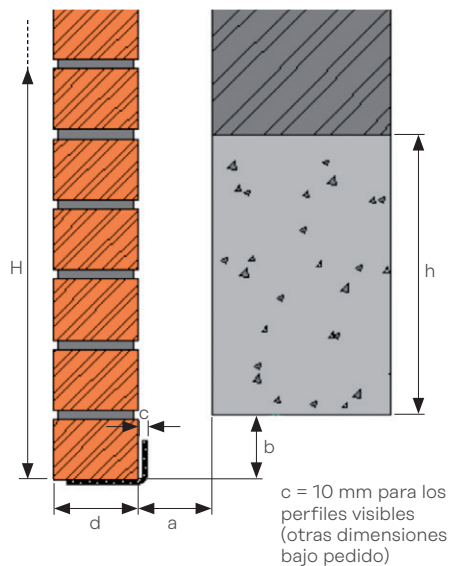
### Nuestro departamento técnico les puede asesorar evaluando las cantidades y posiciones de los anclajes necesarios

Según el tipo de estructura y su campo de aplicación, los soportes de mampostería están propuestos con diferentes calidades de acero y acabados. Nuestros ingenieros están formados para proponerles las mejores soluciones constructivas

especiales (como un muro curvo o inclinado). Todos los sistemas de mampostería Korbo están calculados en exclusivo para cada proyecto y fabricados a medida.

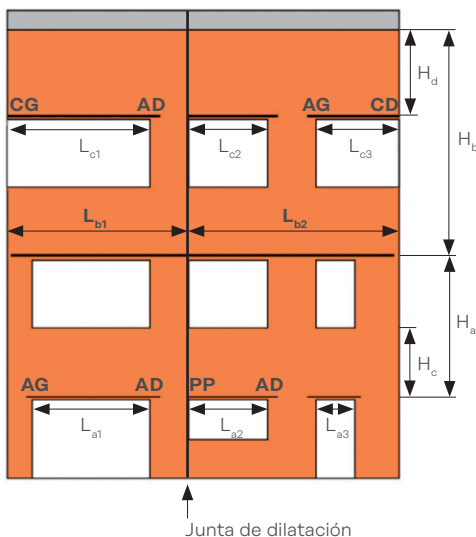
### Información necesaria para nuestro servicio técnico

#### Sección detalle dintel:



■ Dimensiones de los huecos de ventanas	<b>L (m)</b>
■ En el caso de dinteles:	
- Existen apoyos a la derecha y a la izquierda ?	<b>AG - DD</b>
- No hay apoyos ?	<b>PP</b>
- Ventanas en esquinas ? (esquina a la derecha o izquierda)	<b>CG - CD</b>
■ Angulares vistos no vistos ?	<b>V - NV</b>
■ Si no son visibles, que tipo de ganchos se piden ?	<b>ver p. 10-11</b>
■ Altura de la mampostería	<b>H (m)</b>
■ Espesor de la mampostería	<b>d (cm)</b>
■ Peso volumétrico de la mampostería	<b>γ (kN/m³)</b>
■ Cámara de aire + aislante	<b>a (cm)</b>
■ Altura del descuelgue	<b>b (cm)</b>
■ Altura del forjado o viga (incluso losa si existe)	<b>h (cm)</b>
■ Elección del material:	
- Acero galvanizado (con o sin revestimiento)	<b>G(+C)</b>
- Inox	<b>304 - 316</b>

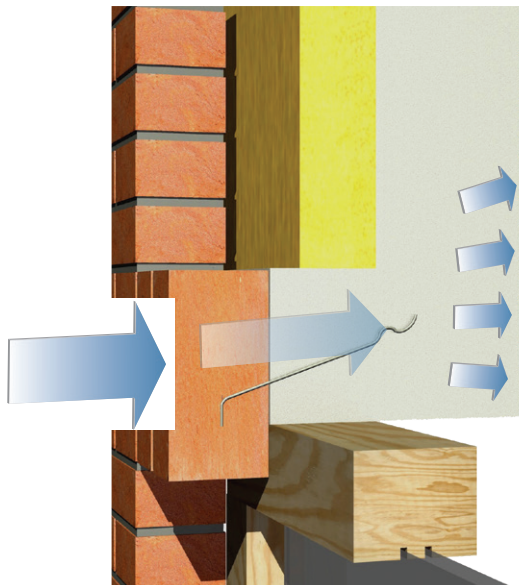
#### Alzado de la fachada:



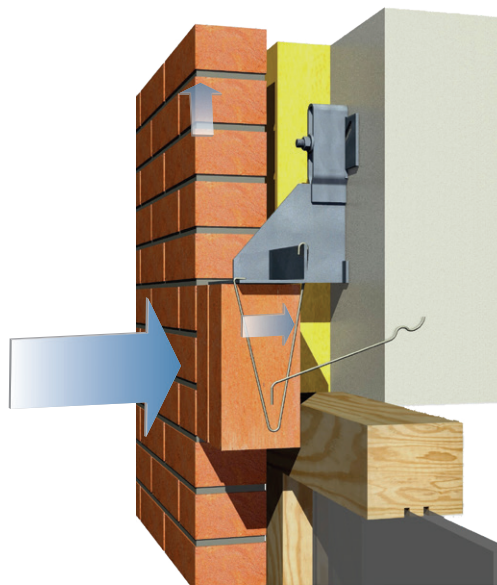
# Plaka Korbo

## Puentes térmicos

### Con o sin Korbo



Sin Korbo:  
Condensaciones y presencia de mohos en el interior



Con Korbo:  
Aislamiento continuo, reducción del puente térmico

El aislamiento térmico es un punto crítico y esencial en la concepción y construcción de edificios nuevos, pero también en rehabilitaciones. Para conocer el rendimiento energético

global de un edificio, cada elemento y cada puente térmico están analizados y calculados con detalle.



Ejemplo de hoja de cálculo y ficha técnica

Esta hoja de cálculo permite definir la cantidad de ménsulas necesarias. Esta cantidad se determina en función del espesor del material de aislamiento, de la cámara de aire, de la altura de la mampostería a sostener y del tipo de estructura del edificio.

En segundo lugar esta ficha permite obtener los valores  $\chi$  de los nudos constructivos de una ménsula Korbo, para una espesor de 6 a 17 cm. El tipo de ménsula, el espesor del material de aislamiento, la cámara de aire y la elección del tipo de material de la ménsula permiten determinar la cantidad de ménsulas necesarias y definir los valores  $\chi$  de los elementos Korbo.

Estos valores son solo estimaciones que sirven para la fase de ante-proyecto. En fase de ejecución, es importante comunicarnos las informaciones necesarias: detalles constructivos, alzados, vista en planta, secciones y coeficiente de transmisión térmica de los materiales. Podremos entonces entregarles un estudio detallando la cantidad de ménsulas y los valores  $\chi$  de los elementos Korbo.

\* Únicamente valores  $\chi$  que han sido correctamente calculados pueden ser introducidos en el programa PEB. El valor  $\chi$  se determina según un cálculo numérico validado. Cuando no se puede calcular el valor  $\chi$  de la ménsula, el valor  $\chi$  por defecto puede ser utilizado para los nudos constructivos. Estos valores están determinados en el proyecto de anejo IV/V del informe PEB.

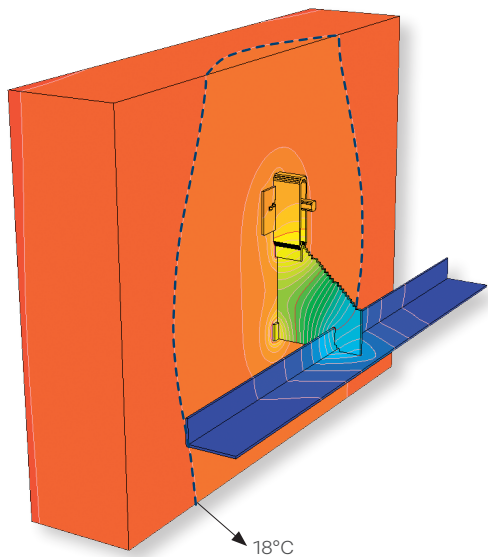


Este estudio solo puede ser utilizado para las ménsulas de tipo Korbo y no es válido para otros productos. El tipo de anclaje influye mucho sobre el valor del coeficiente  $\chi$ .

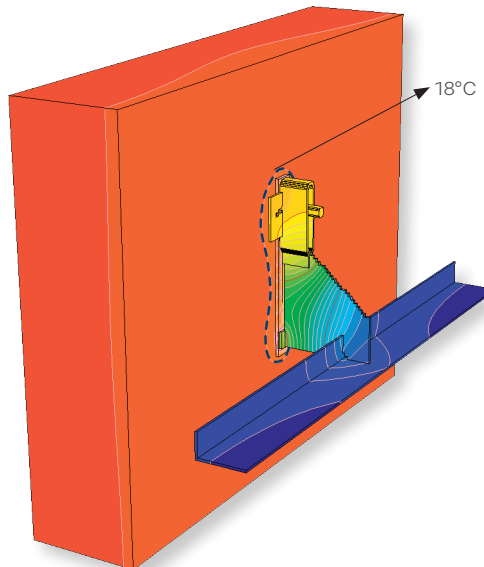
# Plaka Korbo

Thermi-K

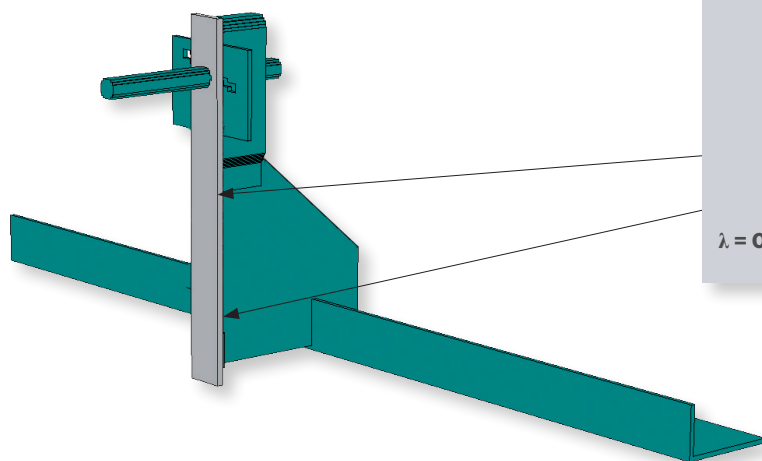
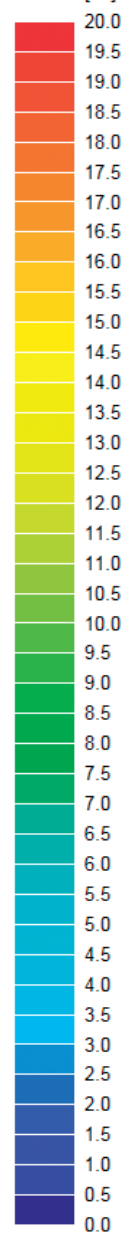
Isotérmico sin Thermi-K



Isotérmico con Thermi-K



[°C]



Para los edificios con alta certificación energética y los proyectos donde el aislamiento es importante, una placa de aislamiento ha sido desarrollada: Thermi-K, que posee un coeficiente  $\lambda$  muy reducido. Esta placa se coloca entre la ménsula Korbo y el soporte de anclaje. Esta solución óptima ofrece una mejora real: permite reducir las pérdidas térmicas de 15 a 40 % en algunos casos.

Para un estudio térmico detallado, por favor consulte con Leviat.

# Plaka Korbo

## Aplicaciones específicas

Rehabilitación y Construcción Pasiva (energéticamente activa) de edificios. Los soportes de mampostería Korbo se ajustan perfectamente para cada caso y ofrecen un valor añadido.

En el caso de una rehabilitación, la nueva fachada de mampostería se realiza retirando la cara exterior o en algunos casos conservándola.

En el primer caso los soportes de fachadas Korbo están pensados para un correcto anclaje de los soportes de fachada con la estructura existente teniendo en cuenta todas las recomendaciones en vigor y las tolerancias de la estructura.

En el segundo caso, la solidez y la calidad del cerramiento existente son desconocidas. El conocimiento y la larga experiencia de nuestros técnicos por una parte, y los ensayos de cargas realizados en la obra por otra parte permitirán definir la mejor solución en cuanto a la estabilidad, el tipo de ejecución y el coste.



En el ámbito de una construcción pasiva los espesores de aislamiento de 30 cm suelen ser habituales. No es un problema para la utilización de los soportes Korbo. El uso del material inox, con un coeficiente de conductividad menor que el del acero galvanizado en caliente, es indispensable para una construcción pasiva.



# Plaka Korbo

## Protección y mantenimiento

Los soportes Korbo no necesitan de una protección particular. Una vez almacenados, se deben proteger contra las agresiones externas y manipular de manera a evitar los golpes y los deterioros de superficie.

En todo momento se debe evitar el contacto con productos agresivos y sustancias contaminantes (ácidos, morteros, disolventes). Para conservar el aspecto de los perfiles visibles de acero galvanizado e inoxidable, solo basta con una profunda limpieza (cada 3 meses, según el grado de exposición).

Ficha técnica y recomendaciones bajo pedido.

### Inox y corrosión

La utilización del acero inoxidable 304 y 316 no excluye que tras un cierto tiempo aparezcan sobre los soportes puntos de corrosión. Esta corrosión no afecta a la estabilidad de la pieza pero debe ser eliminada con la ayuda de un producto adecuado.

En fase de montaje, tenemos que evitar cualquier suciedad que afecte a los perfiles. Para la recepción de la obra, se recomienda una limpieza profunda de los perfiles. Después de esto, el usuario del edificio deberá realizar un mantenimiento correcto para evitar los problemas de corrosión.

Una vez fabricados los soportes inoxidables, se realiza como tratamiento de superficie estándar un chorreo con un grano cerámico fino. Unos tratamientos más costosos son disponibles, como el decapado y la pasivación, el pulido electrolítico.

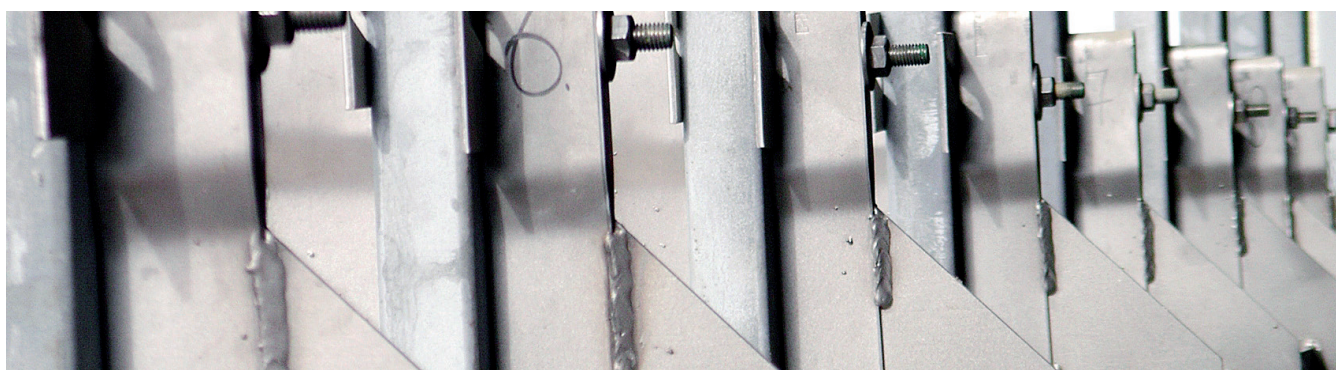
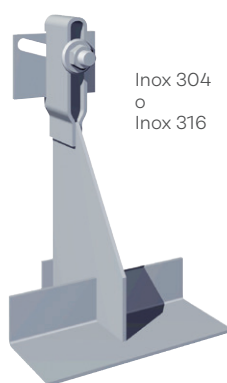
Estos dan una mejor resistencia a la corrosión, sin embargo las observaciones y recomendaciones siguientes deben ser respetadas: El inox 316 tiene una mejor resistencia a la corrosión que el inox 304.

En un ambiente marino o químico agresivo, el inox 316 es indispensable y su correcto mantenimiento de vital importancia.

Una alternativa al acero inoxidable es el acero galvanizado en caliente, con un coating adicional. La combinación de las dos protecciones contra la corrosión (galvanizado en caliente y coating) eleva el coeficiente de durabilidad de 1,5 a 2,5.

En este caso el coating debe ser aplicado sobre la capa de zinc después de un tratamiento químico y no sobre una capa de zinc únicamente chorreada. Para el coating está habitualmente previsto una pintura en polvo en caliente (una capa de 80 micras). Una solución más costosa (bajo pedido) es un coating en dos capas (espesor total 120 micras) que aumenta la durabilidad de la protección contra la corrosión.

### Diferentes soluciones de protección:



# Contactos de Leviat en el mundo

## Alemania

Liebigstrasse 14  
40764 Langenfeld  
Tel.: +49 - 2173 - 970 - 0  
Email: [info.de@leviat.com](mailto:info.de@leviat.com)

## Australia

98 Kurrajong Avenue,  
Mount Druitt, Sydney, NSW 2770  
Tel.: +61 - 2 8808 3100  
Email: [info.au@leviat.com](mailto:info.au@leviat.com)

## Austria

Leonard-Bernstein-Str. 10  
Saturn Tower, 1220 Wien  
Tel.: +43 - 1 - 259 6770  
Email: [info.at@leviat.com](mailto:info.at@leviat.com)

## Bélgica

Industrielaan 2  
1740 Ternat  
Tel.: +32 - 2 - 582 29 45  
Email: [info.be@leviat.com](mailto:info.be@leviat.com)

## China

Room 601 Tower D, Vantone Centre  
No. A6 Chao Yang Men Wai Street  
Chaoyang District  
Beijing · P.R. China 100020  
Tel.: +86 - 10 5907 3200  
Email: [info.cn@leviat.com](mailto:info.cn@leviat.com)

## España

Polígono Industrial Santa Ana  
c/ Ignacio Zuloaga, 20  
28522 Rivas-Vaciamadrid  
Tel.: +34 - 91 632 18 40  
Email: [info.es@leviat.com](mailto:info.es@leviat.com)

## Emiratos Árabes Unidos

RA08 TB02, PO Box 17225  
JAFZA, Jebel Ali, Dubai  
Tel.: +971 (0)4 883 4346  
Email: [info.ae@leviat.com](mailto:info.ae@leviat.com)

## Estados Unidos / Canada

6467 S Falkenburg Road  
Riverview, FL 33578  
Tel.: (800) 423-9140  
Email: [info.us@leviat.us](mailto:info.us@leviat.us)

## Filipinas

27F Office A, Podium West Tower,  
12 ADB Avenue, Ortigas Center  
Mandaluyong City, 1550  
Tel.: +63 - 2 7957 6381  
Email: [info.ph@leviat.com](mailto:info.ph@leviat.com)

## Finlandia

Vaasantie 11  
60100 Seinäjoki  
Tel.: +358 (0)10 6338781  
Email: [info.fi@leviat.com](mailto:info.fi@leviat.com)

## Francia

Carré Pleyel  
5, Rue Pleyel  
93200 Saint Denis  
Tel.: +33 (0)5 34 25 54 82  
Email: [info.fr@leviat.com](mailto:info.fr@leviat.com)

## Holanda

Slachthuisweg 10  
7556 AX Hengelo  
Tel.: +31 - 74 - 267 14 49  
Email: [info.nl@leviat.com](mailto:info.nl@leviat.com)

## India

Unit S4, 902, A Wing,  
Lodha iThink Techno Campus Building,  
Panchpakhadi, Pokharan Road 2,  
Thane, 400606  
Tel.: +91-022 695 33700  
Email: [info.in@leviat.com](mailto:info.in@leviat.com)

## Italia

Via F.lli Bronzetti 28  
24124 Bergamo  
Tel.: +39 - 035 - 0760711  
Email: [info.it@leviat.com](mailto:info.it@leviat.com)

## Malasia

28 Jalan Anggerik Mokara 31/59  
Kota Kemuning,  
40460 Shah Alam Selangor  
Tel.: +603 - 5122 4182  
Email: [info.my@leviat.com](mailto:info.my@leviat.com)

## Nueva Zelanda

246D James Fletcher Drive, Otahuhu,  
Auckland 2024  
Tel.: +64 - 9 276 2236  
Email: [info.nz@leviat.com](mailto:info.nz@leviat.com)

## Polonia

ul. Glogowska 151  
60-206 Poznań  
Tel.: +48 - 61 - 622 14 14  
Email: [info.pl@leviat.com](mailto:info.pl@leviat.com)

## Reino Unido

President Way,  
President Park,  
Sheffield S4 7UR  
Tel.: +44 - 1582 - 470 300  
Email: [info.uk@leviat.com](mailto:info.uk@leviat.com)

## República Checa

Pekařská 695/10a  
155 00 Praha 5  
Tel.: +420 - 311 - 690 060  
Email: [info.cz@leviat.com](mailto:info.cz@leviat.com)

## Singapur

10 Benoi Sector,  
Singapore 629845  
Tel.: +65 - 6266 6802  
Email: [info.sg@leviat.com](mailto:info.sg@leviat.com)

## Suecia

Vädursgatan 5  
412 50 Göteborg  
Tel.: +46 - 31 - 98 58 00  
Email: [info.se@leviat.com](mailto:info.se@leviat.com)

## Suiza

Hertistrasse 25  
8304 Wallisellen  
Tel.: +41 (0)800 22 66 00  
Email: [info.ch@leviat.com](mailto:info.ch@leviat.com)

## Para otros países:

Email: [info@leviat.com](mailto:info@leviat.com)

## Notas acerca de este catálogo

© Protegido por copyright. Las aplicaciones de construcción y los detalles proporcionados en esta publicación son solo indicativos. En todos los casos, los detalles del proyecto deben confiarse a personas debidamente calificadas y experimentadas. Si bien se ha puesto todo el cuidado en la preparación de esta publicación para garantizar que cualquier consejo, recomendación o información sea precisa, Leviat no acepta responsabilidad alguna de ningún tipo por inexactitudes o errores de impresión. Se reservan los cambios técnicos y de diseño. Con una política de desarrollo continuo de productos, Leviat se reserva el derecho de modificar el diseño y las especificaciones del producto en cualquier momento.

## Contact Leviat locally

For more information on the products featured here, please contact Leviat:

### España

#### Madrid

Polígono Industrial Santa Ana , c/ Ignacio

Zuloaga 20

28522 Rivas-Vaciamadrid

T: +34 91 632 18 40

# Leviat®

Imagine. Model. Make.

Leviat.com