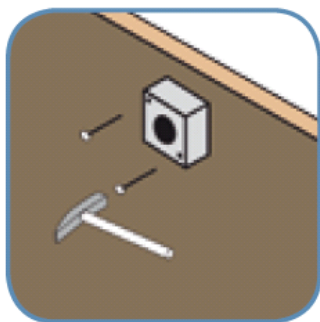


PLAKA - COUPLERBOX

Doorkoppelsysteem met moffen

REF 01.02.01 - Versie V01 - 25/08/2020

**Stap 1 - Bevestig de Monobox of Multibox**

Bepaal de plaats en bevestig de Monobox of Multibox op de bekisting.

Stap 2 - Plaats de staaf van de eerste fase

Plaats de staaf van de eerste fase type CA, CAC of CAM met de huls voorzien van een dop in de Monobox of Multibox en maak vast op de wapening.

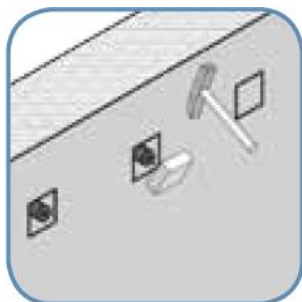
Stap 3 - Betonmeer

Stort het beton van de eerste fase volgens de regels van de kunst.

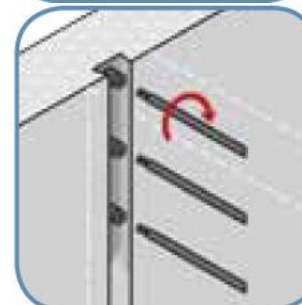
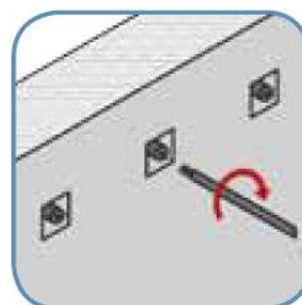
PLAKA - COUPLERBOX

Doorkoppelsysteem met moffen

REF 01.02.01 - Versie V01 - 25/08/2020

**Stap 4 - Verwijder het deksel en de doppen**

Na het ontkisten:
verwijder het deksel van de Monobox of Multibox.
Haal de dop van de huls.

Stap 5 - Schroef de staaf in de huls

Schroef de staaf CR van de tweede fase in de huls van de
staaf van de eerste fase.

PLAATSINGSVOORSCHRIFTEN

Pagina 3 van 3

PLAKA - COUPLERBOX

Doorkoppelsysteem met moffen

REF 01.02.01 - Versie V01 - 25/08/2020



Stap 6 - Aandraaien



Draai de koppeling aan, aangegeven op de technische fiche, volgens de diameter van de staven.

©Auteursrechtelijk beschermd

Deze fiche, opgesteld met de grootste zorg, annuleert en vervangt alle voorgaande versies. Technische aanduidingen in het ontwerp, de modellen, de afbeeldingen, de rekenwaarden en de specificaties worden zonder verplichting en onder voorbehoud van fouten en weglatingen meegegeeld.

Wij zijn niet aansprakelijk bij verkeerde of niet aangepaste toepassing. Wij behouden het recht de inhoud van deze fiche te wijzigen zonder voorafgaande kennisgeving.