

# Plaka Stabox

Boîte pour armatures en attente



# Leviat®

Nous imaginons, modélisons et fabriquons des produits techniques et des solutions de construction innovantes qui transforment les visions architecturales en réalité et permettent à nos partenaires de la construction de bâtir mieux, plus sûr, plus solide et plus vite.

**Leviat est un leader mondial dans le domaine des technologies de connexion, de fixation, de levage et d'ancrage.**

Qu'il s'agisse de la construction de nouvelles écoles, d'hôpitaux, de maisons et d'infrastructures ou de la restauration et de l'entretien de structures patrimoniales, nos compétences en matière d'ingénierie font la différence dans le monde entier.

Nous fournissons une assistance technique à chaque étape d'un projet, de la planification initiale à l'installation et au-delà.

Nos services de support technique vont de la simple sélection de produits à l'élaboration d'une solution de conception entièrement personnalisée et spécifique à un projet.

Chaque promesse que nous faisons localement est soutenue par l'engagement et le dévouement de notre équipe mondiale. Nous employons près de 3 000 personnes sur 60 sites en Amérique du Nord, en Europe et en Asie-Pacifique, offrant un service souple et réactif dans le monde entier.





**>3 000**  
personnes

**60+**  
sites

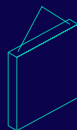
**~20**  
pays

## Nos domaines de compétences



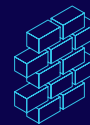
### Liaisons structurelles

Systèmes permettant de réaliser des connexions robustes et efficaces, ainsi que la continuité de l'armature en béton si nécessaire, entre les murs, les dalles, les colonnes, les poutres et les balcons, afin d'assurer l'intégrité structurelle et d'améliorer les performances thermiques et acoustiques.



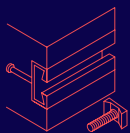
### Levage & contreventement

Systèmes pour le transport sûr et efficace, le levage et le contreventement temporaire d'éléments en béton coulé et de panneaux basculants avant que les connexions structurelles permanentes ne soient réalisées.



### Supports de façade & attaches de retenue

Systèmes pour la fixation sûre et thermiquement efficace de l'enveloppe extérieure du bâtiment, y compris la brique et la pierre naturelle, les panneaux sandwich isolés, les murs-rideaux et les façades en béton suspendues, ainsi que la réparation et le renforcement des installations de maçonnerie existantes.



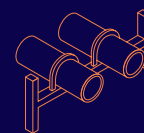
### Ancrages & fixations

Systèmes de fixation d'accessoires secondaires au béton, y compris les rails d'ancrage, les boulons et les inserts ; également des systèmes de barres de tension pour les toits et les auvents.



### Coffrages & accessoires de chantier

Accessoires non structurels qui complètent nos solutions techniques et contribuent à assurer la sécurité et l'efficacité de votre environnement de construction, y compris les moules pour le coulage d'éléments en béton standard et spéciaux et les éléments essentiels à la construction tels que les entretoises pour barres d'armature.



### Technique industrielle

Caniveaux de montage, colliers de serrage et autres systèmes d'encadrement polyvalents qui assurent une fixation sûre dans un large éventail d'applications industrielles.

## Sites de production

Ancon | Aschwanden | Connolly | Halfen | Helifix | Isedio | Meadow Burke | Modersohn | Moment | Plaka | Scaldex | Thermomass

## Stabox Boîte pour armatures en attente

Grâce à son profil exclusif spécialement conçu pour s'ancrer dans le béton, le Stabox est l'unique boîte d'attente qui réalise à elle seule un ancrage capable de reprendre des efforts importants aux endroits des joints de reprise.



### Avantages du Stabox

- La queue d'aronde extérieure garantit un ancrage tenon-mortaise entre les deux phases de béton. ❶
- La double queue d'aronde intérieure serre le profil dans le béton et resserre le joint par le retrait du béton. Seul le Stabox améliore l'étanchéité du joint de reprise. ❷
- Les pointes de diamant au dos de la boîte en acier brut, améliorent la rugosité de la surface de reprise et permettent ainsi la transmission d'efforts rasants et de cisaillement. ❸
- Les lèvres d'ancrage garantissent le non-décollement des bords de la boîte du béton lors du retrait du couvercle et assurent une bonne qualité d'ancrage. ❹
- Le couvercle en matériau composite se retire facilement en toute circonstance grâce aux perforations longitudinales en pointillé. ❺
- Les bouchons en polystyrène, parfaitement adaptés au profil de la boîte, empêchent la laitance de pénétrer par les extrémités de la boîte. ❻

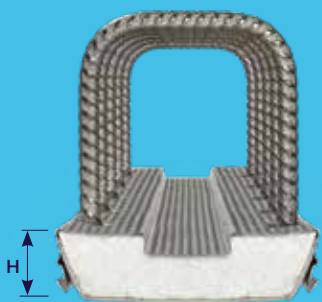
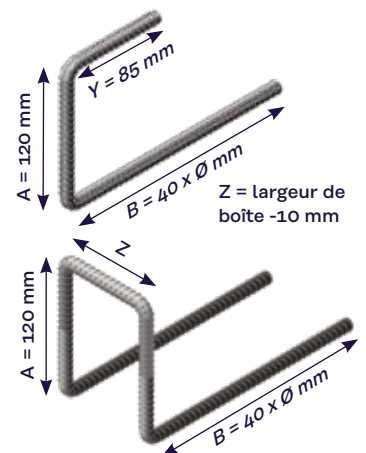
### Caractéristiques techniques

- Les deux longueurs standard commerciales\* du Stabox sont : 1,25 m et 2,45 m
- La largeur de la boîte est définie selon le type préconisé
- La hauteur H du profil est de 30 mm

**Étriers :** Acier crânelé BE 500B certifié AFCAB - BENOR - KIWA.

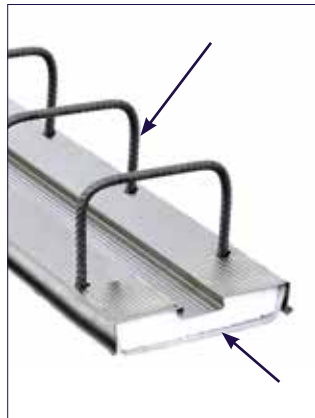
- Ø 6 mm étiré à froid
- Ø 8, 10 et 12 mm pliable et dépliable une seule fois

\* La longueur de profil est de 1,20 et 2,40 m Les étriers standard sont représentés ci-dessus. D'autres façonnages (cotes A et B) sont disponibles sur demande.





## Mise en œuvre



①



②

- ① Contrôler la largeur du Stabox choisi afin de s'assurer qu'il soit compatible avec les enrobages exigés dans le béton de seconde phase. Contrôler la présence des bouchons en polystyrène aux deux extrémités de la boîte.
- ② Fixer le Stabox au coffrage et/ou éventuellement aux armatures.
- ③ Couler le béton de première phase.
- ④ Après décoffrage, retirer le couvercle en matériau composite et les bouchons en polystyrène du Stabox.
- ⑤ Vérifier que les aciers en attente soient parfaitement propres.
- ⑥ Déplier les aciers en attente. Afin de ne pas créer de baïonnette, il est recommandé d'utiliser l'outil de dépliage.



③



④



⑤



⑥

## Cintrage du Stabox

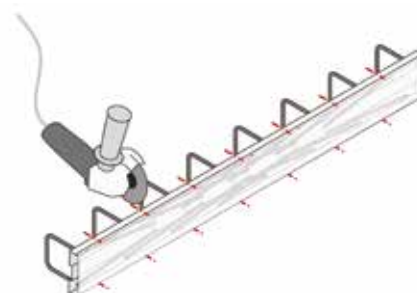


Il est possible de cintrer le Stabox en sciant les côtés de la boîte.



**Il est bien sûr important de ne pas sectionner ou abîmer les aciers à l'intérieur de la boîte.**

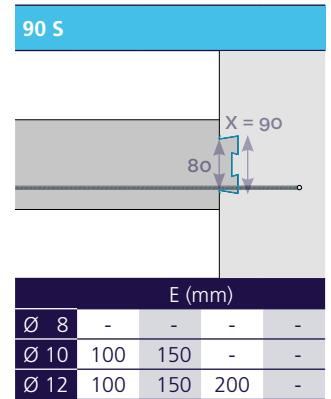
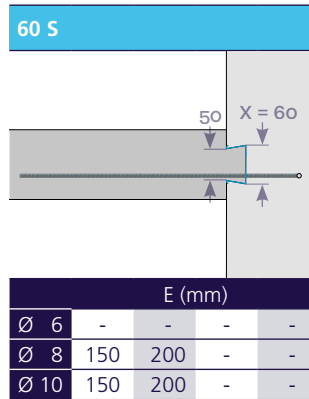
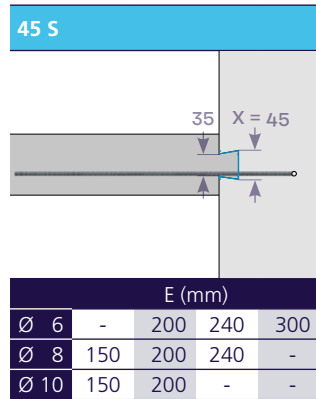
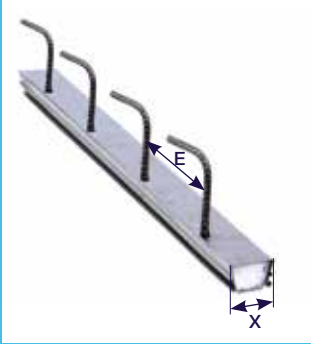
Les ouvertures dans les boîtes doivent être soigneusement colmatées avant bétonnage.



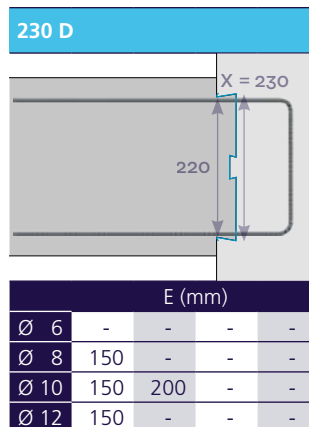
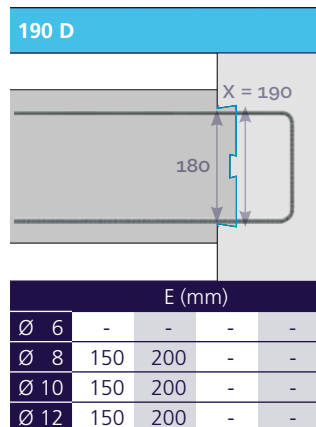
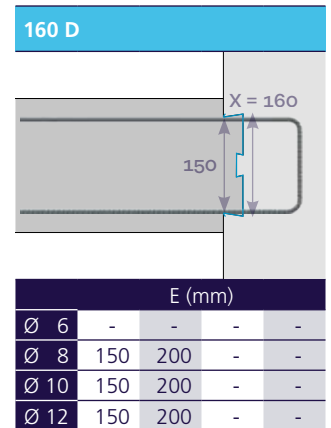
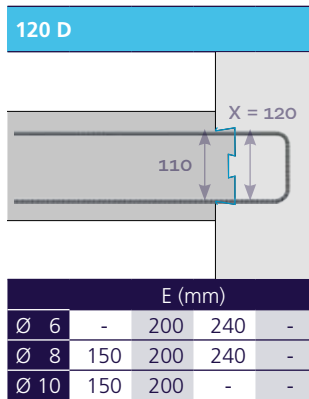
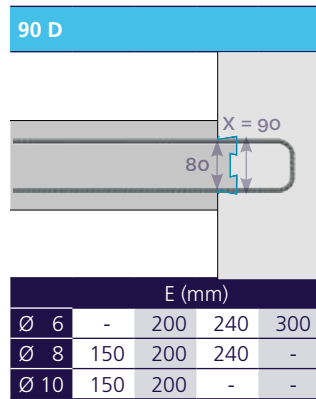
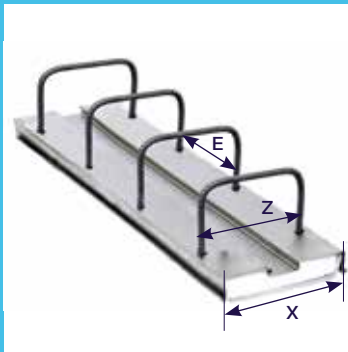
**La seule boîte d'attente qui réalise un ancrage tenon-mortaise efficace entre deux phases de bétonnage.**

## Stabox Types standards

### Type S

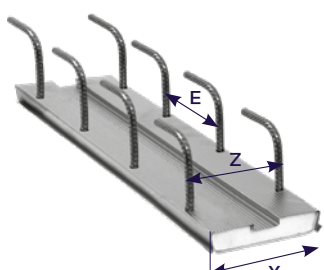


### Type D

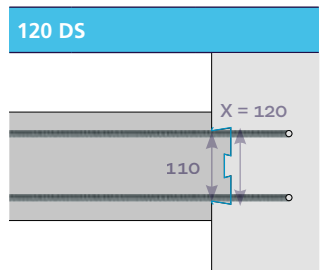


# Stabox Types standards

## Type DS

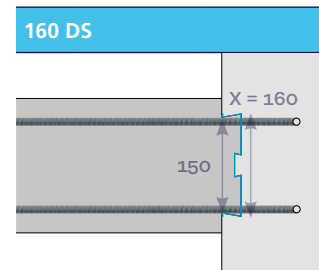


**120 DS**



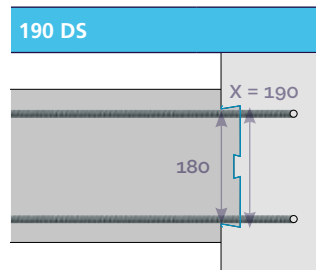
E (mm)		
Ø 10	100	150
Ø 12	100	150

**160 DS**



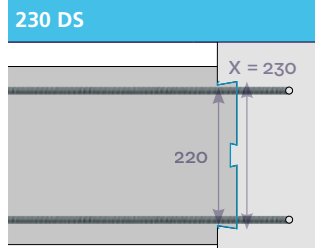
E (mm)		
Ø 10	-	150
Ø 12	100	150

**190 DS**



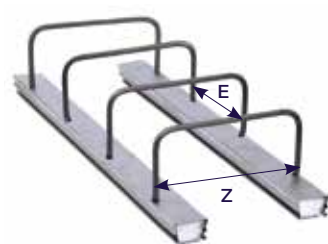
E (mm)		
Ø 10	-	150
Ø 12	100	150

**230 DS**

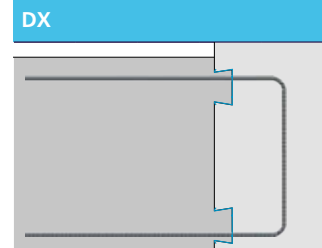


E (mm)		
Ø 10	-	150
Ø 12	100	150

## Type DX



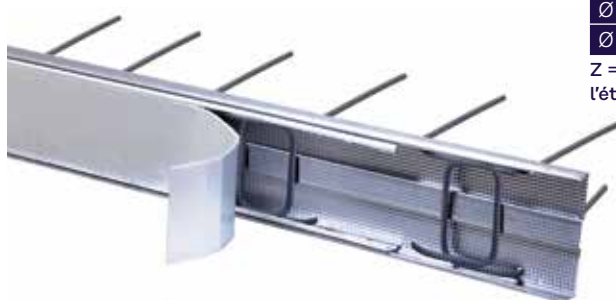
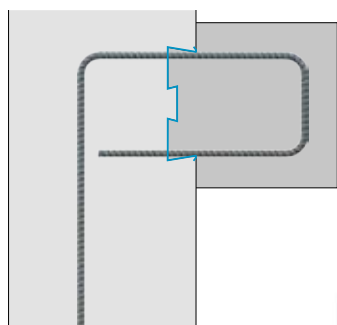
**DX**



E (mm)				
Ø 6	-	200	240	300
Ø 8	150	200	240	-
Ø 10	150	200	-	-
Ø 12	150	200	-	-

Z = dimensions de l'extrémité de l'étrier à spécifier

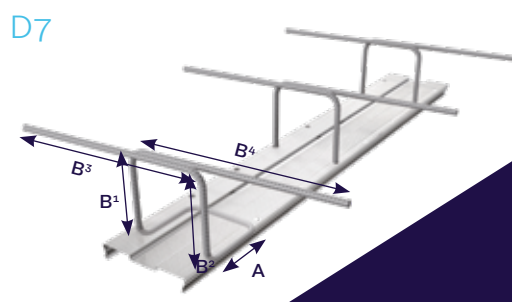
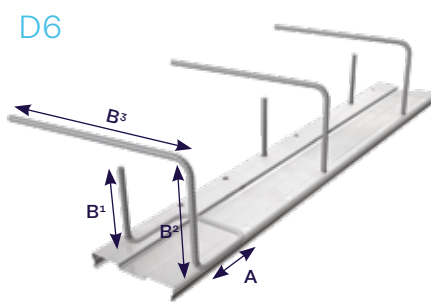
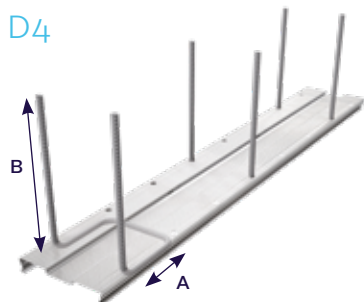
## Etriers renversés Stabox



Pour la réalisation des talons en béton armé, utiliser le Stabox avec l'étrier en attente replié dans la boîte. Les étriers peuvent être façonnés selon les schémas D4, D6 et D7.



**En cas de commande, spécifier les côtes du talon et l'enrobage. Ainsi que les dimensions du béton 1ère phase.**



## Stabox Dimensionnement

Concordance des sections - cm <sup>2</sup> /m					
Ø / E (mm)	100	150	200	240	300
6 (0,222 kg/m)	2,83	1,87	1,41	1,18	0,95
8 (0,395 kg/m)	5,03	3,33	2,51	2,09	1,71
10 (0,617 kg/m)	7,85	5,27	3,93	3,27	2,67
12 (0,888 kg/m)	11,31	7,53	5,65	4,71	3,84

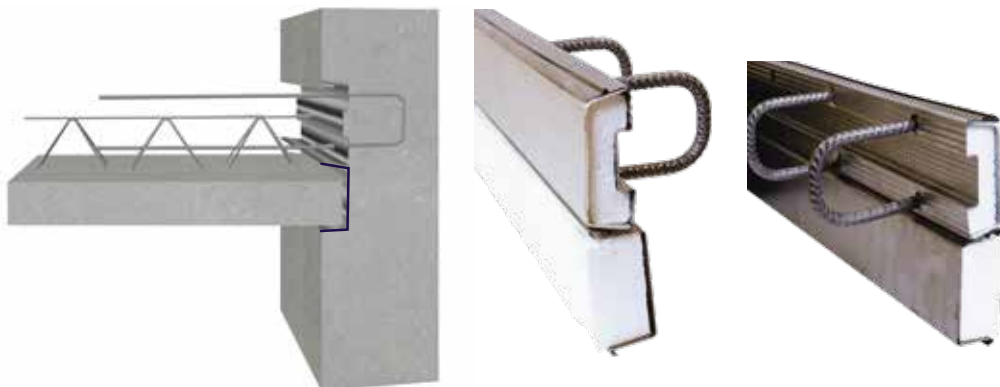
Longueur maxi côté B						
Type	Ø acier	Espacement				
		300	240	200	150	100
45 S	6	1100	1100	1000		
	8	1000	800	700	500	
	10		600	500	390	
	12					
60 S	6					
	8		1100	1000	800	
	10			800	700	
90 S	6					
	8					
	10			1050	900	600
	12			950	700	480
90 D	6	1000	900	800	750	
	8	800	700	600	450	
	10			500	390	
	12					
120 D	6	1200	1200	1000		
	8	1000	750	600	500	
	10			650	400	
	12					
160 D	6			1200	1200	
	8			1100	900	
	10			800	700	
	12			750	600	



## Stabox Accessoires

### Prédalle

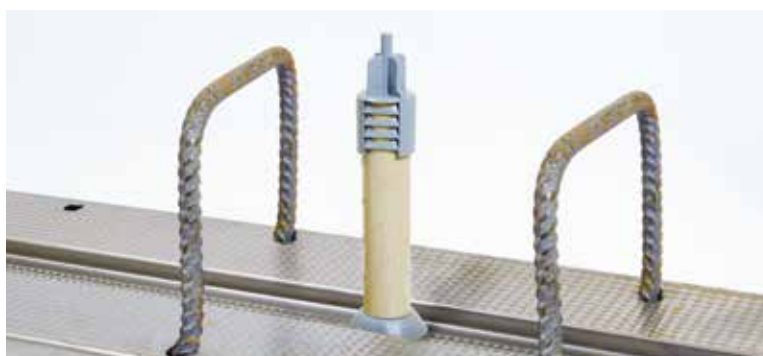
Une réservation soudée au Stabox crée l'appui pour la prédalle et facilite sa mise en œuvre.



### Entretoise

Des entretoises sont disponibles pour assurer une bonne stabilité de l'ensemble et éviter tout glissement éventuel dans le coffrage.

L'entretoise doit avoir une longueur totale de 20 mm inférieure à l'épaisseur du voile.



### Fixations



- Sur un coffrage bois, le Stabox se cloue ou se ligature aux armatures.
- Sur un coffrage métallique, le Stabox se fixe à l'aide de blocs magnétiques, avec ligatures aux armatures ou entretoises.

#### Blocs magnétiques :

Type 45 pour Stabox 45 & 60

Type 90 pour Stabox 90

Type 120 pour Stabox 120

Type 160 pour Stabox 160

Type 190 pour Stabox 190 & 230

Le bloc magnétique est en résine synthétique avec ferrites indéchassables.

Il se place à chaque extrémité du Stabox en repoussant le bouchon en polystyrène (ne jamais retirer le bouchon).

Pour un Stabox posé horizontalement, il est obligatoire de placer une entretoise.

Le bloc se récupère toujours très facilement au décoffrage.





# Leviat®

Des produits et solutions  
techniques innovants permettant  
une construction plus sûre,  
plus solide et plus rapide.



# Contacts mondiaux pour Leviat

## Allemagne

Liebigstrasse 14  
40764 Langenfeld  
Tel: +49 - 2173 - 970 - 0  
Email: [info.de@leviat.com](mailto:info.de@leviat.com)

## Australie

98 Kurrajong Avenue,  
Mount Druitt, Sydney, NSW 2770  
Tel: +61 - 2 8808 3100  
Email: [info.au@leviat.com](mailto:info.au@leviat.com)

## Autriche

Leonard-Bernstein-Str. 10  
Saturn Tower, 1220 Wien  
Tel: +43 - 1 - 259 6770  
Email: [info.at@leviat.com](mailto:info.at@leviat.com)

## Belgique

Industrielaan 2  
1740 Ternat  
Tel: +32 - 2 - 582 29 45  
Email: [info.be@leviat.com](mailto:info.be@leviat.com)

## Chine

Room 601 Tower D, Vantone Centre  
No. A6 Chao Yang Men Wai Street  
Chaoyang District  
Beijing · P.R. China 100020  
Tel: +86 - 10 5907 3200  
Email: [info.cn@leviat.com](mailto:info.cn@leviat.com)

## Émirats Arabes Unis

RA08 TB02, PO Box 17225  
JAFZA, Jebel Ali, Dubai  
Tel: +971 (0)4 883 4346  
Email: [info.ae@leviat.com](mailto:info.ae@leviat.com)

## Espagne

Poligono Industrial Santa Ana  
c/ Ignacio Zuloaga, 20  
28522 Rivas-Vaciamadrid  
Tel: +34 - 91 632 18 40  
Email: [info.es@leviat.com](mailto:info.es@leviat.com)

## Finlande

Vädursgatan 5  
412 50 Göteborg / Suède  
Tel: +358 (0)10 6338781  
Email: [info.fi@leviat.com](mailto:info.fi@leviat.com)

## France

Carré Pleyel  
5, Rue Pleyel  
93200 Saint Denis  
Tel: +33 (0)5 34 25 54 82  
E-mail: [info.fr@leviat.com](mailto:info.fr@leviat.com)

## Inde

Unit S4, 902, A Wing,  
Lodha iThink Techno Campus Building,  
Panchpakhadi, Pokharan Road 2,  
Thane, 400606  
Tel: +91-022 695 33700  
Email: [info.in@leviat.com](mailto:info.in@leviat.com)

## Italie

Via F.lli Bronzetti 28  
24124 Bergamo  
Tel: +39 - 035 - 0760711  
Email: [info.it@leviat.com](mailto:info.it@leviat.com)

## Maleisie

28 Jalan Anggerik Mokara 31/59  
Kota Kemuning, 40460 Shah Alam  
Selangor  
Tel: +603 - 5122 4182  
Email: [info.my@leviat.com](mailto:info.my@leviat.com)

## Nouvelle Zélande

246D James Fletcher Drive, Otahuhu,  
Auckland 2024  
Tel: +64 - 9 276 2236  
Email: [info.nz@leviat.com](mailto:info.nz@leviat.com)

## Pays-Bas

Slachthuisweg 10  
7556 AX Hengelo  
Tel: +31 - 74 - 267 14 49  
Email: [info.nl@leviat.com](mailto:info.nl@leviat.com)

## Philippines

27F Office A, Podium West Tower,  
12 ADB Avenue, Ortigas Center  
Mandaluyong City, 1550  
Tel: +63 - 2 7957 6381  
Email: [info.ph@leviat.com](mailto:info.ph@leviat.com)

## Pologne

ul. Głogowska 151  
60-206 Poznań  
Tel: +48 - 61 - 622 14 14  
Email: [info.pl@leviat.com](mailto:info.pl@leviat.com)

## République Tchèque

Pekařská 695/10a  
155 00 Praha 5  
Tel: +420 - 311 - 690 060  
Email: [info.cz@leviat.com](mailto:info.cz@leviat.com)

## Royaume-Uni

President Way,  
President Park,  
Sheffield S4 7UR  
Tel: +44 - 1582 - 470 300  
Email: [info.uk@leviat.com](mailto:info.uk@leviat.com)

## Singapour

10 Benoi Sector,  
Singapore 629845  
Tel: +65 - 6266 6802  
Email: [info.sg@leviat.com](mailto:info.sg@leviat.com)

## Suède

Vädursgatan 5  
412 50 Göteborg  
Tel: +46 - 31 - 98 58 00  
Email: [info.se@leviat.com](mailto:info.se@leviat.com)

## Suisse

Hertistrasse 25  
8304 Wallisellen  
Tel: +41 (0)800 22 66 00  
Email: [info.ch@leviat.com](mailto:info.ch@leviat.com)

## USA / Canada

6467 S Falkenburg Road  
Riverview, FL 33578  
Tel: (800) 423-9140  
Email: [info.us@leviat.us](mailto:info.us@leviat.us)

## Pour les pays pas dans la liste :

Email: [info@leviat.com](mailto:info@leviat.com)

## Remarques pour cette brochure :

© Protégé par le droit d'auteur. Les applications de construction et les données de cette publication sont données à titre indicatif seulement. Dans tous les cas, les détails des travaux du projet doivent être confiés à des personnes dûment qualifiées et expérimentées. Bien que tous les soins aient été apportés à la préparation de cette publication pour garantir l'exactitude des conseils, recommandations ou informations, Leviat n'assume aucune responsabilité pour les inexactitudes ou les erreurs d'impression. Nous nous réservons le droit d'apporter des modifications techniques et de conception. Avec une politique de développement continu des produits, Leviat se réserve le droit de modifier la conception et les spécifications du produit à tout moment.

**Leviat®**

**Imagine. Model. Make.**

**[Leviat.com](https://Leviat.com)**